

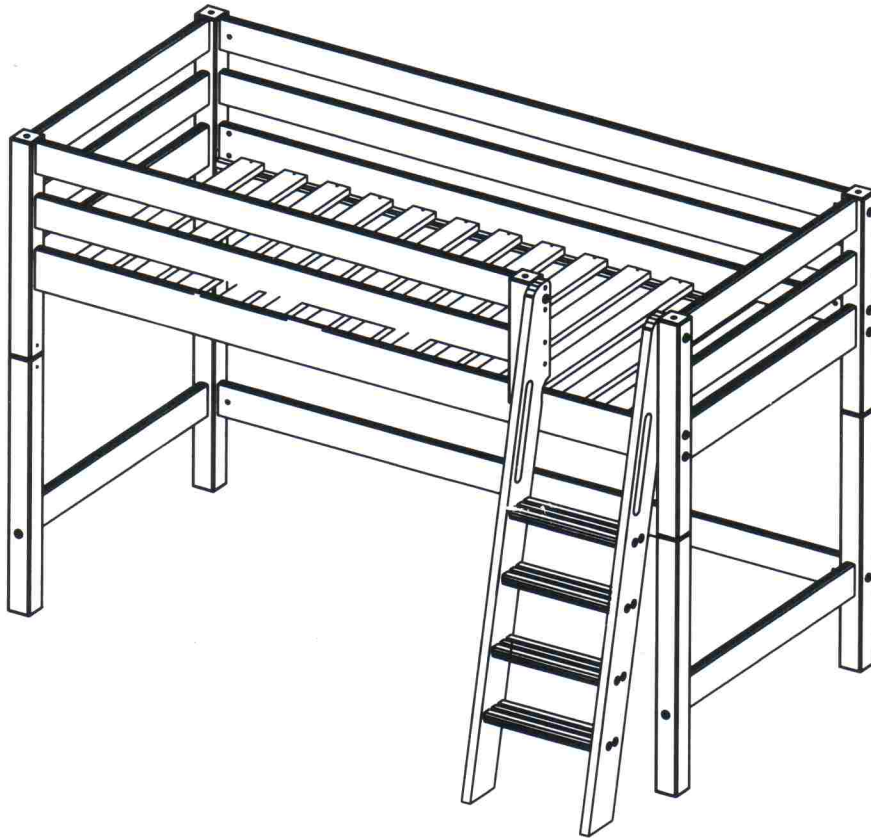
Aufbau mit 2 Person



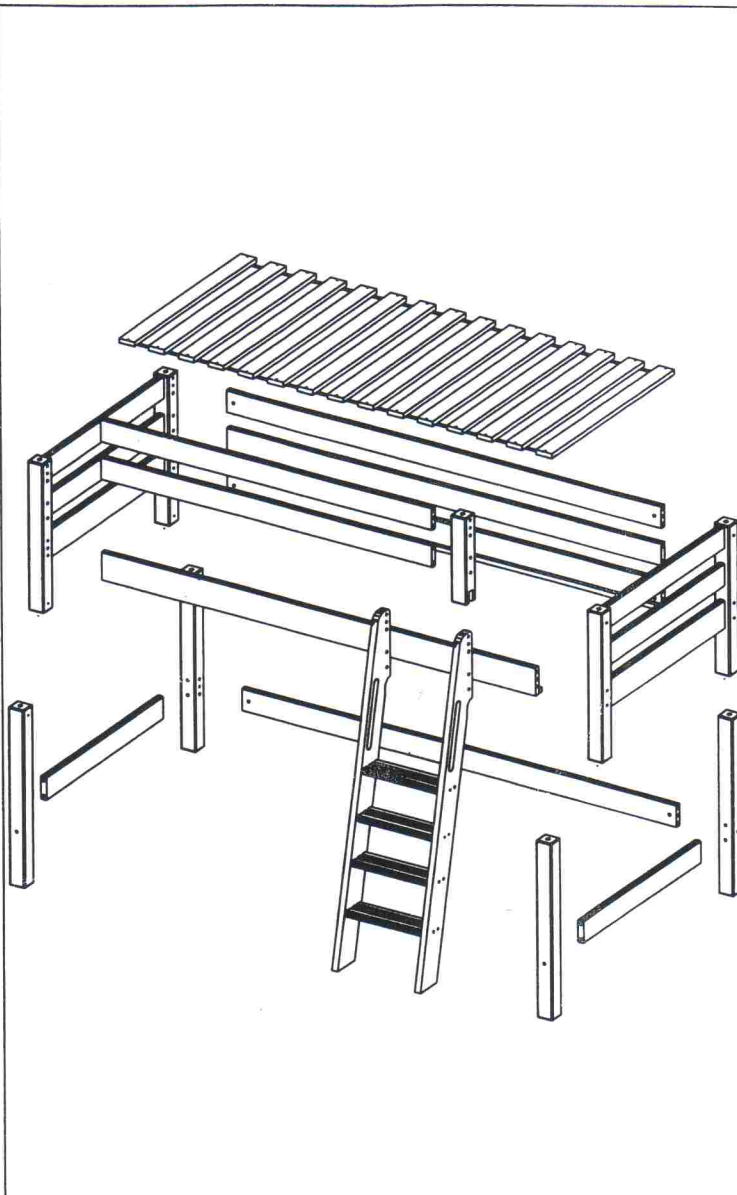
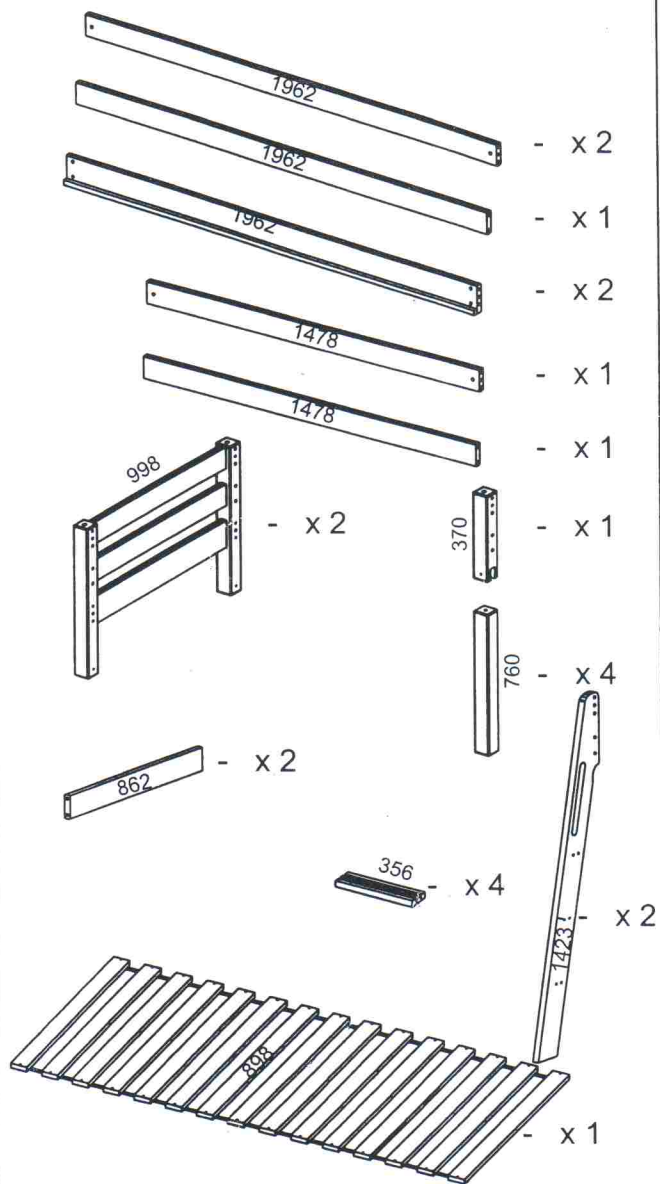
40 min

INFANS

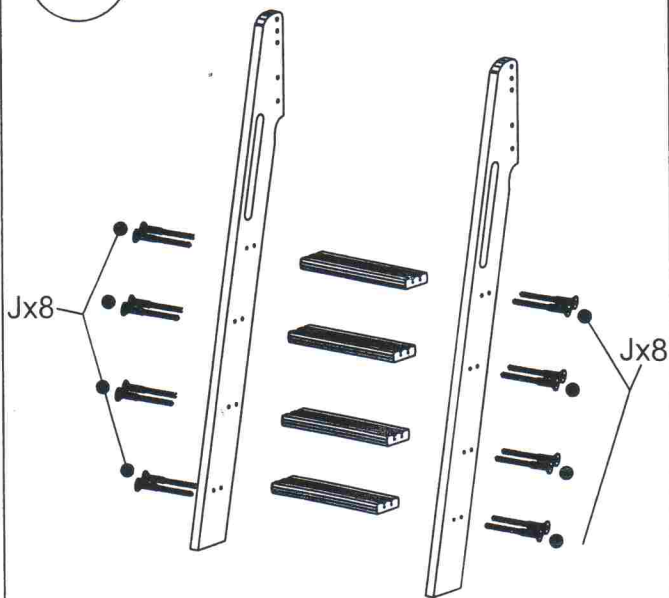
Für eine schöne Kindheit



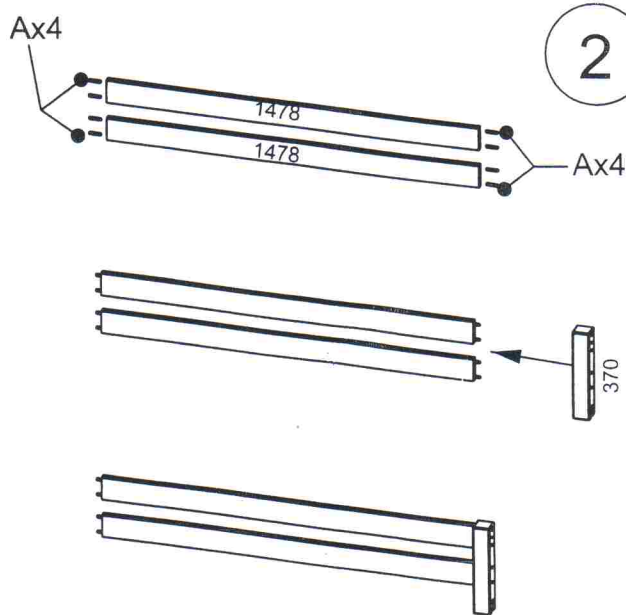
A	B	C	D	E	F	G	H	I
$\varnothing 10 \times 50$	M6x100	M6x10x13	N 4	3. 5x35	M6x90	M6x130	$\varnothing 16 \times 75$	M6x8x15
x36	x17	x 18	x 1	x 30	x1	x1	x4	x2
J	K	□	P	Q				
6. 3x70	4x60	D 8	D 10	D16x20				
x16	x9	x2	x12	x 5				



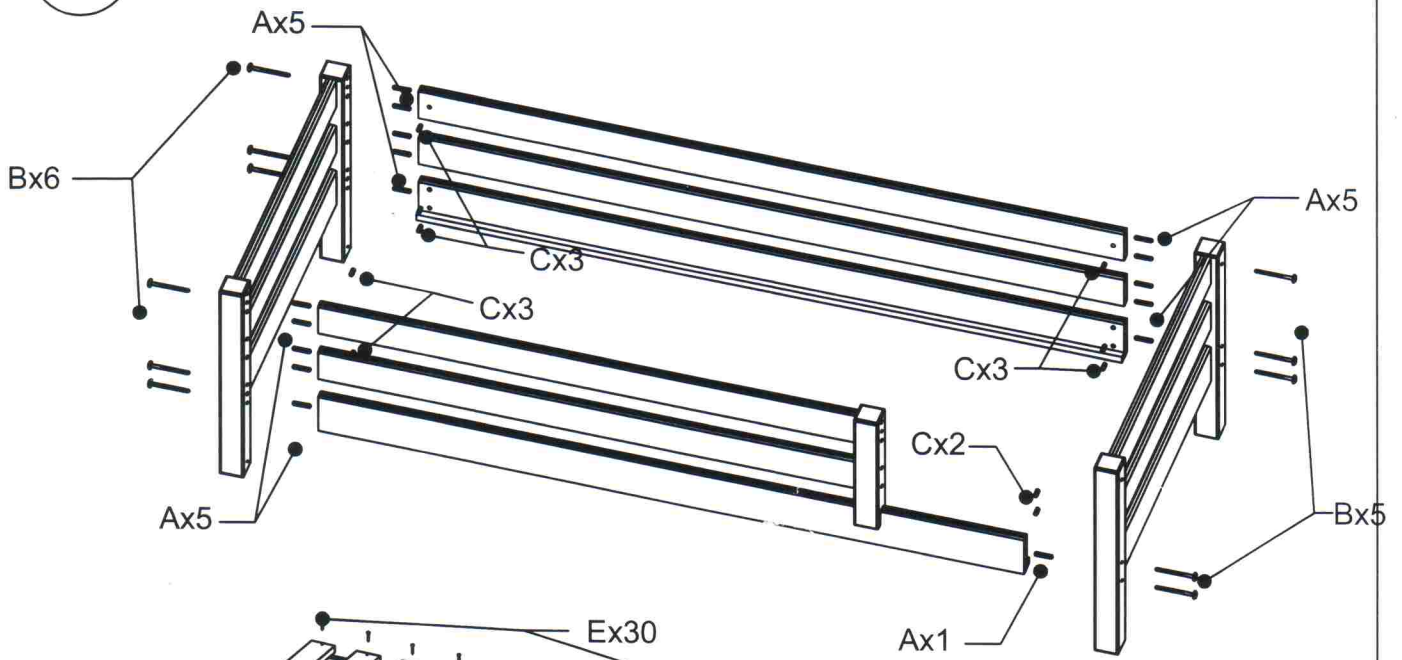
1



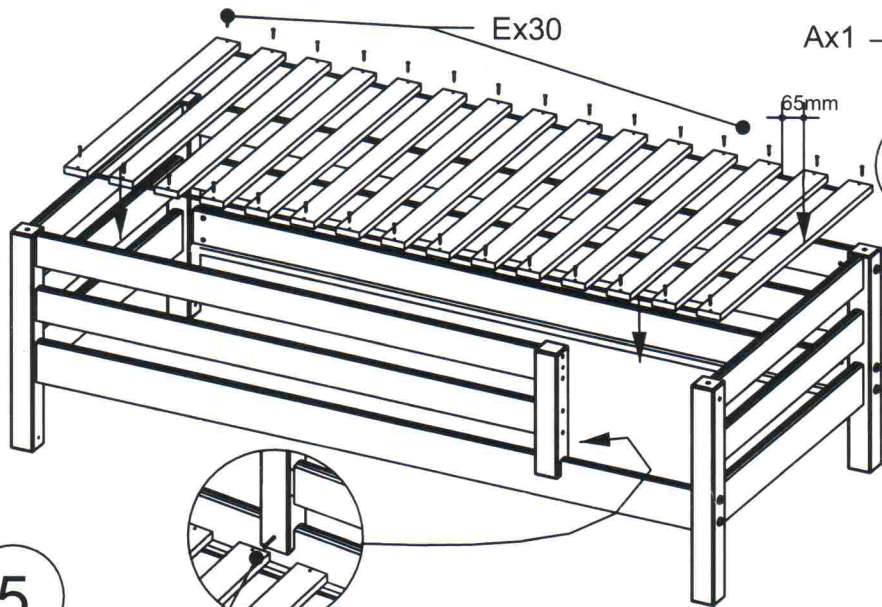
2



3

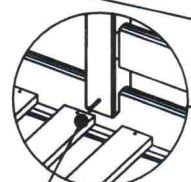


4

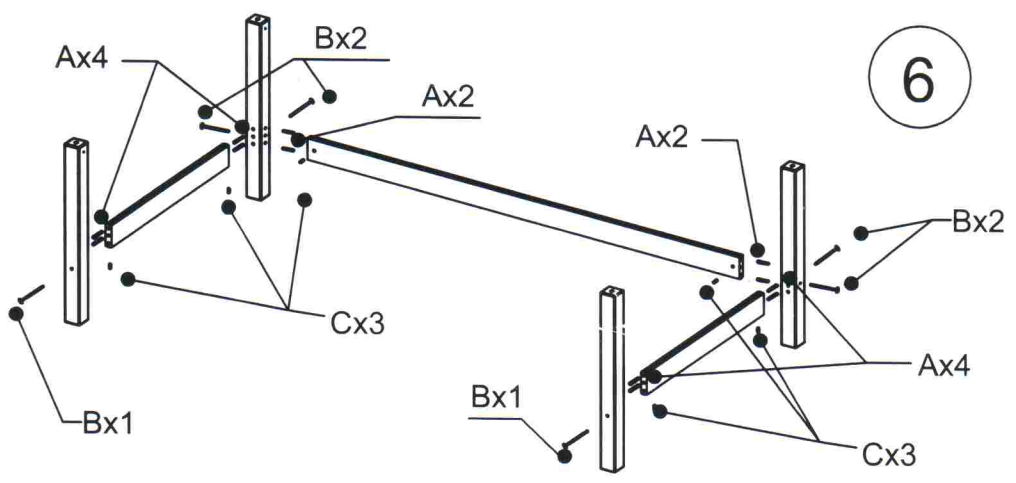


5

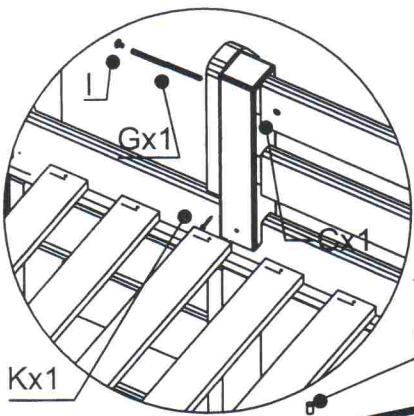
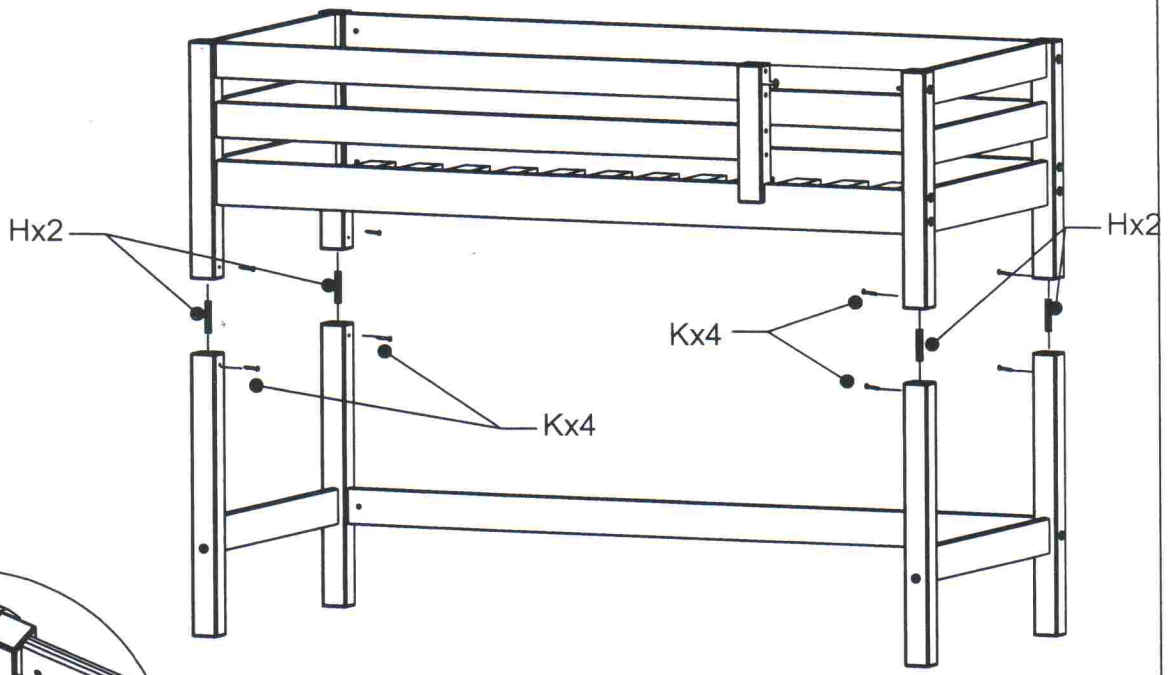
Kx1 *Bei Montage des Lattenrostes die erste und die letzte Leiste bis an die Pfosten heranschieben und alle Lesten fest schrauben.*



6



7



8

