



Umbauecke links - 1,5-Sitzer medium ohne Armlehnen - 1,5-Sitzer medium mit Armlehne rechts



1,5-Sitzer mit AL li. - 1,5-Sitzer mit AL re. + 1,5-Sitzer med. mit AL li. - 1,5-Sitzer med. mit AL re.



1-Sitzer mit Armlehne links - 1-Sitzer ohne Armlehnen - Longchair medium mit Armlehne rechts



... Ausgeprüfte Möbel



schützt UMWELT und GESUNDHEIT

**EMISSIONSKLASSE für Möbel**  
Emission class for furniture  
Sitzmöbel / seating furniture  
Hersteller-Nr. / manufacturer no. H20140150  
Sammel-Nr. / collection / Model / model  
Teilnummer / control number  
**A**  
**B**  
**C**  
**D**  
**A**  
Emissionsklasse für Möbel nach der RAL-Registrierung RAL-RG 437 der Deutschen Gütegemeinschaft Möbel • Emission class for furniture according to RAL-RG 437 • www.emissionslabel.de

Longlife by 3C Care

**Modell: Coast Plus**

## **Modellcheckliste**

---

**Damit Sie keine unserer Auswahlmöglichkeiten vergessen...**

Nutzen Sie diese Modellcheckliste, um mit Ihrem Kunden alle Optionen zu besprechen.

### **Ein absolutes Muss**

Folgende Auswahlmöglichkeiten müssen bei diesem Modell berücksichtigt werden (bei der Bestellung unbedingt mit angeben):

Sitzausführung

Armlehnen

Nahtvariante

Füße

### **Funktionen**

Haben Sie Ihrem Kunden die Vorteile von folgenden Funktionen erläutert?

teilmotorische Relaxfunktion

manuelle Relaxfunktion

### **Zubehör**

Haben Sie Ihren Kunden über die Auswahl unserer Zubehörartikel informiert?

Hocker

Kissen

Kopfstütze

**Modell: Coast Plus**



## Aufbau und Bestellhinweise

---

**Gestell:** Tragende Teile des Gestells aus Massivholz und Holzwerkstoffen, Flächen mit Polsterpappe verblendet.

**Sitz:** Unterfederung mit dauerelastischen Stahl-Wellenfedern und einer oberseitigen Abdeckung.

**Variante 1:** Fester Sitz aus PUR-Schaum (mind. RG 35), schichtweise aufgebaut in verschiedenen Stärken und Härten aufeinander abgestimmt. Sitz abgedeckt mit Wattevlies.  
(Abbildung siehe „Querschnitte und Bestellhinweise“)



**Variante 2:** Federkernsitz aus gezogenem Federstahldraht (außer Hocker). Sitz abgedeckt mit Textilvlies, PUR-Schaum (mind. RG 35) und Wattevlies.  
(Abbildung siehe „Bestellhinweise und Querschnitte“)



**Variante 3:** Punktelastischer Tonnentaschenfederkernsitz (TTFK) aus gezogenem Federstahldraht (außer Hocker), abgedeckt mit Textilvlies, Schaum (mind. RG 35) und Wattevlies.  
(Abbildung siehe „Querschnitte und Bestellhinweise“)



**Rücken:** Fest markierte Rückenkissen aus ergonomisch geformten Schaumstoff (mind. RG 25) und einer Abdeckung aus Wattevlies.

**Polsterung:** Weicher, lockerer Polsteraufbau, bei dem eine modellbedingte oder gestalterisch gewünschte Wellenbildung der Bezüge, sowie Sitzabdrücke warentypisch sind. Die Polsterung wird sich der Körperform anpassen bzw. die Sitzfestigkeit leicht nachlassen. Geringfügige Unterschiede in der Sitzhärte bei Anbaugruppen sind konstruktionsbedingt und daher kein Beanstandungsgrund.

**Dekostoff:** Der Dekostoff (Dekostoff PG 6 / Dekostoff PG 10) ist nur für Kissen lieferbar und wird nicht im Rapport verarbeitet. Die Preise entnehmen Sie bitte der PG 6 bzw. der PG 10.

**Modell: Coast Plus**



## **Aufbau und Bestellhinweise**

---

**Maße:**  
Höhe: **89 cm**  
Tiefe: **96 cm**  
Sitzhöhe: **47 cm**  
Sitztiefe: **57 cm**

**Sonstiges:**

**Konstruktionsbedingt können bei Kombinationen die mit einem Mix aus „ohne Funktion / mit Funktion“ bestellt werden, Höhenunterschiede von 1 bis 2 cm entstehen.**

Alle verwendeten Materialien entsprechen den Anforderungen der DGM laut RAL GZ 430. Die Nahtverteilung kann bei Stoff-, Leder- oder Kunstlederverarbeitung unterschiedlich ausfallen.

Geringfügige Unterschiede in der Sitzhärte bei Anbaugruppen sind konstruktionsbedingt und daher kein Beanstandungsgrund. Die Abzeichnung bei Steppmatten und Kissen sind design- oder konstruktionsbedingt.

Die Verarbeitung von Zier-, Kapp- oder Doppelnähten kann in den Stoff-, Leder- oder Kunstledervarianten unterschiedlich ausfallen.

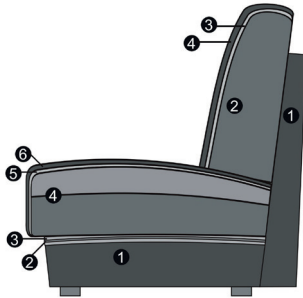
Alle Rückenspannteile werden standardmäßig im jeweiligen Originalbezug geliefert. Materialbezogene Hinweise bei Stoffen finden Sie in unseren Stoff- und Lederlaschen auf der Rückseite bei den einzelnen Stoffen und Lederqualitäten.

Alle in der Preisliste genannten Werte sind ca. Maße in Zentimeter. Änderungen in Form, Farbe und Konstruktion im Rahmen des technischen Fortschritts behalten wir uns vor. Bitte notieren Sie Bestellungen immer davorstehend von links nach rechts.

**WEEE-Reg.-Nr. DE 22661937**

## Querschnitte und Bestellhinweise

### Sitz: Sandwichaufbau / Rücken: Schaum



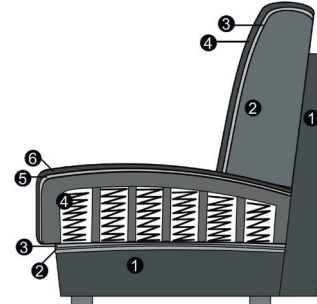
#### Sitz

1. Gestell
2. Wellenunterfederung
3. Abdeckung der Wellenfeder
4. Sandwichaufbau (fest markierter Sitz)
5. Abdeckung aus Watte
6. Bezugsmaterial

#### Rücken

1. Gestell
2. Schaum (fester Rücken)
3. Abdeckung aus Watte
4. Bezugsmaterial

### Sitz: Federkern / Rücken: Schaum



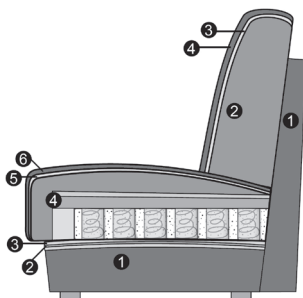
#### Sitz

1. Gestell
2. Wellenunterfederung
3. Abdeckung der Wellenfeder
4. Federkern (fest markierter Sitz)
5. Abdeckung aus Watte
6. Bezugsmaterial

#### Rücken

1. Gestell
2. Schaum (fester Rücken)
3. Abdeckung aus Watte
4. Bezugsmaterial

### Sitz: TTFK / Rücken: Schaum



#### Sitz

1. Gestell
2. Wellenunterfederung
3. Abdeckung der Wellenfeder
4. Tonnentaschenfederkern (fest markierter Sitz)
5. Abdeckung aus Watte
6. Bezugsmaterial

#### Rücken

1. Gestell
2. Schaum (fester Rücken)
3. Abdeckung aus Watte
4. Bezugsmaterial

Modell: Coast Plus



## Armlehnen- und Nahtauswahl

---



Armlehne 3



Armlehne 5



Armlehne 21

### Hinweise Armlehnen:

Armlehne 3:           Breite 19 cm  
Armlehne 5:           Breite 13 cm  
Armlehne 21:         Breite 22 cm

**Ein Armlehnenmix ist nicht möglich! - Alle Armlehnen sind preisgleich!**

---

Standard-  
naht



Standardnaht

Kontrastnaht

### Nahtauswahl:

**Modell bestellbar mit zwei verschiedenen Nähten (preisgleich)**

**Variante 1:** Standardnaht

**Variante 2:** Kontrastnaht / Zweinadelnahtoptik abgesetzt in der Farbe beige - NUR möglich bei den Stoffen Bison, Clash, Crown, Deluxe, Florida, Havanna, Impendo, Lola, Matrix, Melrose, Mono, Onyx, Style, Texas, Twice, Vintage, Yelda und allen Lederqualitäten.

**Bei jeder Bestellung unbedingt angeben!**

Bitte beachten Sie, dass wir bei Aufträgen ohne Hinweis auf die Nahtvariante grundsätzlich die Standardnaht bestätigen!

Modell: Coast Plus



## Fußauswahl

---



**635**  
Metallfuß  
Chrom glänzend



**621**  
Holzfuß



**630**  
Metallfuß  
Chrom glänzend



**631**  
Metallkufe  
Chrom glänzend



**643**  
Holzfuß



**747**  
Holzfuß

### Hinweise Füße:

Metallkufe:

Die Kufe kann nur unter den Armlehnen montiert werden, daher wird bei Elementen wie Longchair zusätzlich der Fuß 635 montiert.

Die Kufe ist nur gegen Aufpreis lieferbar!

Holzfuß-Farben:

Die Holzfußfarben entnehmen Sie bitte der Holzfarbtonkarte - inklusive Sonderfarbton Eiche geölt!

Holzfuß Eiche geölt:

Achtung! Für den Holzfuß Eiche geölt berechnen wir einen Aufpreis!

---



**858**  
Holzfuß



**893**  
Metallfuß  
schwarz matt



**223**  
Metallfuß  
Chrom matt

### Hinweise Füße:

Fuß 858:

Kann nur unter den Armlehnen 3 und 21 montiert werden.

Holzfuß-Farbe:

Die Holzfußfarben entnehmen Sie bitte der Holzfarbtonkarte - inklusive Sonderfarbton Eiche geölt!

Holzfuß Eiche geölt:

Achtung! Für den Holzfuß Eiche geölt berechnen wir einen Aufpreis!

## Funktionen

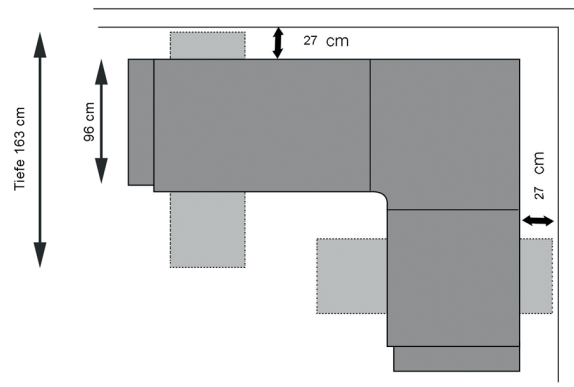
**Relaxfunktion:** Garnituren mit der innovativen Wallfree-Funktion bringen Sie in Ihre individuelle Sitz-/ Liegepositionen. Sie haben die Wahl zwischen einer manuellen Verstellung oder einer teilmotorischen Verstellung.

**Manuelle Relaxfunktion:** Durch das Ziehen der seitlich angebrachten Schlaufe können Sitz, Rücken und Kopfteil verstellt werden. Das Kopfteil lässt sich separat verstellen.

**Teilmotorische Relaxfunktion:** Sie können das Fußteil zur Verlängerung der Beinauflage sowie den Neigungswinkel des Rückens per Knopfdruck auf Ihre Idealposition einstellen. Zudem verfügt Ihre Garnitur über eine Verstellmöglichkeit des Kopfteils. Der eingebaute Rasterbeschlag ermöglicht Ihnen dieses durch leichtes Ziehen ebenfalls auf Ihre ganz individuellen Wünsche einzustellen. Elemente mit einer teilmotorischen Verstellung sind mit einem Schalter versehen. Der Schalter befindet sich an der Armlehnen- oder Beinlehnen- (bei Elementen mit Armlehne) und bei Elementen ohne Armlehne jeweils seitlich am Sitzkissen.



teilmotorische Relaxfunktion



notwendiger Wandabstand



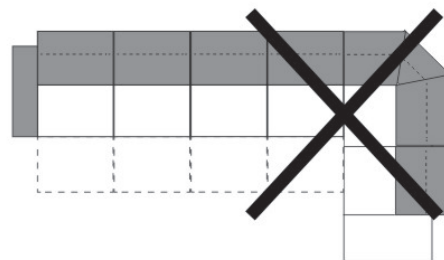
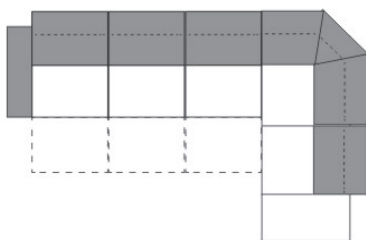
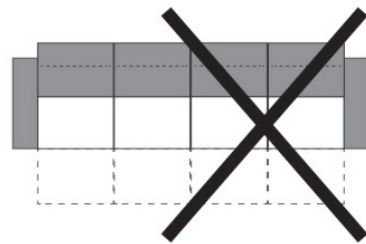
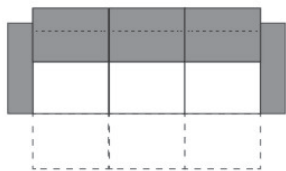
Touch - Control - Schalter



Bestellhinweise

Kombinations-  
möglichkeiten:

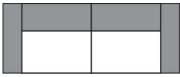
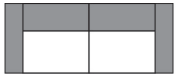
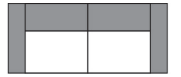

Bitte beachten Sie bei Ihrer Planung, dass **maximal drei Elemente**, die für eine Relaxfunktion ausgelegt sind (Sitzraster 62,5, 74, 82), **aneinander gereiht werden dürfen!**  
**Bei mehr als 3 Elementen, ob mit oder ohne Relaxfunktion, besteht Kippgefahr!**



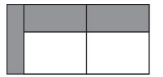



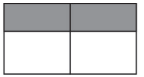

**Modell: Coast Plus**








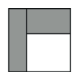
**Alle Artikel auf einen Blick**  
(ohne Typen mit Funktion und Zubehör)

Einzelelemente ohne Relaxfunktion mit 2 Armlehnen					
					
3-Sitzer mit 2 Armlehnen	2,5-Sitzer mit 2 Armlehnen	2-Sitzer mit 2 Armlehnen	Sessel mit 2 Armlehnen		
160 cm + AL	140 cm + AL	120 cm + AL	60 cm + AL		

Einzelelemente ohne Relaxfunktion mit Armlehne links / rechts					
					
3-Sitzer mit Armlehne links / rechts	2,5-Sitzer mit Armlehne links / rechts	2-Sitzer mit Armlehne links / rechts			
160 cm + AL	140 cm + AL	120 cm + AL			

Einzelelemente ohne Relaxfunktion ohne Armlehnen					
					
3-Sitzer ohne Armlehnen	2,5-Sitzer ohne Armlehnen	2-Sitzer ohne Armlehnen			
160 cm	140 cm	120 cm			




Einzelelemente für Relaxfunktion mit 2 Armlehnen					
					
1,5-Sitzer mit 2 Armlehnen	1,5-Sitzer medium mit 2 Armlehnen	1-Sitzer mit 2 Armlehnen			
82 cm + AL	74 cm + AL	63 cm + AL			

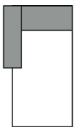
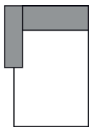
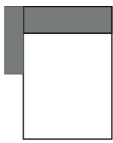


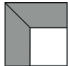
Einzelelemente für Relaxfunktion mit Armlehne links / rechts					
					
1,5-Sitzer mit Armlehne links / rechts	1,5-Sitzer medium mit Armlehne links / rechts	1-Sitzer mit Armlehne links / rechts			
82 cm + AL	74 cm + AL	63 cm + AL			


**Modell: Coast Plus**



**Alle Artikel auf einen Blick**  
(ohne Typen mit Funktion und Zubehör)

Einzelelemente für Relaxfunktion ohne Armlehnen					
					
1,5-Sitzer ohne Armlehnen	1,5-Sitzer medium ohne Armlehnen	1-Sitzer ohne Armlehnen			
82 cm	74 cm	63 cm			

Basiselemente / keine Relaxfunktion möglich					
					
Longchair med. m. Armlehne li. / re.	Longchair mit Armlehne links / rechts	Longchair long mit Armlehne links / rechts	Umbauecke medium links / rechts	Umbauecke links / rechts	Spitz - Ecke klein
AL + 70 cm x 165 cm	AL + 80 cm x 165 cm	AL + 80 cm x 185 cm	96 x 200 cm	96 x 220 cm	96 x 96 cm

					
Segment - Ecke groß					
112 x 112 cm					



**Modell: Coast Plus**



**Kombinationen**

Maße (ca. cm) Höhe 89 Tiefe 96 Sitzhöhe 47 Sitztiefe 57			
Art.-Nr.	8791	8810(Abb.) / 8811(spiegelbildl.)	
Maße	164 cm + AL	244 cm + AL x 220 cm	
	1,5-Sitzer mit Armlehne links - 1,5-Sitzer mit Armlehne rechts	1,5-Sitzer med. mit Armlehne li. - 1,5-Sitzer med. ohne Armlehnen - Umbauecke rechts	
Preise in EUR			

Preisgruppe 6	-	-	
Preisgruppe 8	-	-	
Preisgruppe 10	-	-	
Preisgruppe D	-	-	
Preisgruppe H	-	-	
Preisgruppe J	-	-	
Preisgruppe M	-	-	
Preisgruppe X	-	-	

**Aufpreise**


**Modell: Coast Plus**



**Einzelelemente - keine Relaxfunktion möglich**

Bitte beachten Sie, dass jedes Element mit einer Armlehne aus technischen Gründen immer mit einem Basiselement kombiniert werden muss (z.B. Longchair, Umbauecke). Elemente mit nur einer oder ohne Armlehne können nicht einzeln gestellt oder miteinander kombiniert werden.  
**Bitte addieren Sie das Armlehnen-Maß zu den jeweiligen Typen hinzu!**

Maße (ca. cm) Höhe 89 Tiefe 96 Sitzhöhe 47 Sitztiefe 57				
Art.-Nr.	3002	3001 / 3003	3000	7142
Maße	160 cm + AL	160 cm + AL	160 cm	140 cm + AL
	3-Sitzer mit 2 Armlehnen	3-Sitzer mit Armlehne links / rechts	3-Sitzer ohne Armlehnen	2,5-Sitzer mit 2 Armlehnen
Preise in EUR				
Preisgruppe 6	-	-	-	-
Preisgruppe 8	-	-	-	-
Preisgruppe 10	-	-	-	-
Preisgruppe D	-	-	-	-
Preisgruppe H	-	-	-	-
Preisgruppe J	-	-	-	-
Preisgruppe M	-	-	-	-
Preisgruppe X	-	-	-	-

**Aufpreise**


**Modell: Coast Plus**



**Einzelemente - keine Relaxfunktion möglich**

Bitte beachten Sie, dass jedes Element mit einer Armlehne aus technischen Gründen immer mit einem Basiselement kombiniert werden muss (z.B. Longchair, Umbauecke). Elemente mit nur einer oder ohne Armlehne können nicht einzeln gestellt oder miteinander kombiniert werden.  
**Bitte addieren Sie das Armlehnen-Maß zu den jeweiligen Typen hinzu!**

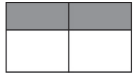

Maße (ca. cm)				
Höhe	89			
Tiefe	96			
Sitzhöhe	47			
Sitztiefe	57			
Art.-Nr.	7141 / 7143	7140	2002	2001 / 2003
Maße	140 cm + AL	140 cm	120 cm + AL	120 cm + AL
	2,5-Sitzer mit Armlehne links / rechts	2,5-Sitzer ohne Armlehnen	2-Sitzer mit 2 Armlehnen	2-Sitzer mit Armlehne links / rechts
Preise in EUR				
Preisgruppe 6	-	-	-	-
Preisgruppe 8	-	-	-	-
Preisgruppe 10	-	-	-	-
Preisgruppe D	-	-	-	-
Preisgruppe H	-	-	-	-
Preisgruppe J	-	-	-	-
Preisgruppe M	-	-	-	-
Preisgruppe X	-	-	-	-

**Aufpreise**


## Modell: Coast Plus

### Einzelelemente - keine Relaxfunktion möglich

Bitte beachten Sie, dass jedes Element mit einer Armlehne aus technischen Gründen immer mit einem Basiselement kombiniert werden muss (z.B. Longchair, Umbauecke). Elemente mit nur einer oder ohne Armlehne können nicht einzeln gestellt oder miteinander kombiniert werden.  
**Bitte addieren Sie das Armlehnen-Maß zu den jeweiligen Typen hinzu!**

Maße (ca. cm) Höhe 89 Tiefe 96 Sitzhöhe 47 Sitztiefe 57				
Art.-Nr.	2000	1002		
Maße	120 cm	60 cm + AL		
	2-Sitzer ohne Armlehnen	Sessel mit 2 Armlehnen		
Preise in EUR				
Preisgruppe 6	-	-		
Preisgruppe 8	-	-		
Preisgruppe 10	-	-		
Preisgruppe D	-	-		
Preisgruppe H	-	-		
Preisgruppe J	-	-		
Preisgruppe M	-	-		
Preisgruppe X	-	-		

#### Aufpreise


**Modell: Coast Plus**



**Einzelelemente - Relaxfunktion möglich**

Bitte beachten Sie:  
 Alle Elemente haben 4 FüÙe und können miteinander verbunden werden.  
 Achtung: Elemente sind seitlich nicht bezogen und können deshalb nicht einzeln gestellt werden.

\* RF = Maß inkl. Relaxfunktion

MaÙe (ca. cm)				
Höhe:	89			
Tiefe:	96			
Tiefe RF*:	-163			
Sitzhöhe:	47			
Sitztiefe:	57			
Sitztiefe RF*:	-110			
Art.-Nr.	4594	4598	4602	4593 / 4595
MaÙe	82 cm + AL	82 cm + AL	82 cm + AL	82 cm + AL
	1,5-Sitzer mit 2 Armlehnen	1,5-Sitzer mit 2 Armlehnen mit manueller Relaxfunktion	1,5-Sitzer mit 2 Armlehnen mit teilmotorischer Relaxfunktion	1,5-Sitzer mit Armlehne links / rechts
Preise in EUR				
<b>Preisgruppe 6</b>	-	-	-	-
<b>Preisgruppe 8</b>	-	-	-	-
<b>Preisgruppe 10</b>	-	-	-	-
<b>Preisgruppe D</b>	-	-	-	-
<b>Preisgruppe H</b>	-	-	-	-
<b>Preisgruppe J</b>	-	-	-	-
<b>Preisgruppe M</b>	-	-	-	-
<b>Preisgruppe X</b>	-	-	-	-

**Aufpreise**




# Modell: Coast Plus



## Einzelelemente - Relaxfunktion möglich

Bitte beachten Sie:

Alle Elemente haben 4 Füße und können miteinander verbunden werden.

Achtung: Elemente sind seitlich nicht bezogen und können deshalb nicht einzeln gestellt werden.

\* RF = Maß inkl. Relaxfunktion

Maße (ca. cm) Höhe: 89 Tiefe: 96 Tiefe RF*: -163 Sitzhöhe: 47 Sitztiefe: 57 Sitztiefe RF*: -110				
Art.-Nr.	4597 / 4599	4601 / 4603	4592	4596
Maße	82 cm + AL	82 cm + AL	82 cm	82 cm
	1,5-Sitzer mit Armlehne links / rechts mit manueller Relaxfunktion	1,5-Sitzer mit Armlehne links / rechts mit teilmotorischer Relaxfunktion	1,5-Sitzer ohne Armlehnen	1,5-Sitzer ohne Armlehnen mit manueller Relaxfunktion
Preise in EUR				

Preisgruppe 6	-	-	-	-
Preisgruppe 8	-	-	-	-
Preisgruppe 10	-	-	-	-
Preisgruppe D	-	-	-	-
Preisgruppe H	-	-	-	-
Preisgruppe J	-	-	-	-
Preisgruppe M	-	-	-	-
Preisgruppe X	-	-	-	-

### Aufpreise


# Modell: Coast Plus



## Einzelelemente - Relaxfunktion möglich

Bitte beachten Sie:

Alle Elemente haben 4 FüÙe und können miteinander verbunden werden.

Achtung: Elemente sind seitlich nicht bezogen und können deshalb nicht einzeln gestellt werden.

\* RF = Maß inkl. Relaxfunktion

MaÙe (ca. cm) Höhe: 89 Tiefe: 96 Tiefe RF*: -163 Sitzhöhe: 47 Sitztiefe: 57 Sitztiefe RF*: -110				
Art.-Nr.	4600	4578	4582	4586
MaÙe	82 cm	74 cm + AL	74 cm + AL	74 cm + AL
	1,5-Sitzer ohne Armlehnen mit teilmotorischer Relaxfunktion	1,5-Sitzer medium mit 2 Armlehnen	1,5-Sitzer medium mit 2 Armlehnen mit manueller Relaxfunktion	1,5-Sitzer medium mit 2 Armlehnen mit teilmotorischer Relaxfunktion
Preise in EUR				

Preisgruppe 6	-	-	-	-
Preisgruppe 8	-	-	-	-
Preisgruppe 10	-	-	-	-
Preisgruppe D	-	-	-	-
Preisgruppe H	-	-	-	-
Preisgruppe J	-	-	-	-
Preisgruppe M	-	-	-	-
Preisgruppe X	-	-	-	-

### Aufpreise


## Modell: Coast Plus



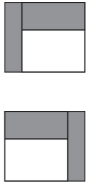



### Einzelelemente - Relaxfunktion möglich

Bitte beachten Sie:

Alle Elemente haben 4 Füße und können miteinander verbunden werden.

Achtung: Elemente sind seitlich nicht bezogen und können deshalb nicht einzeln gestellt werden.

\* RF = Maß inkl. Relaxfunktion

Maße (ca. cm) Höhe: 89 Tiefe: 96 Tiefe RF*: -163 Sitzhöhe: 47 Sitztiefe: 57 Sitztiefe RF*: -110				
Art.-Nr.	4577 / 4579	4581 / 4583	4585 / 4587	4576
Maße	74 cm + AL	74 cm + AL	74 cm + AL	74 cm
	1,5-Sitzer medium mit Armlehne links / rechts	1,5-Sitzer medium Armlehne links / rechts mit manueller Relaxfunktion	1,5-Sitzer medium mit Armlehne links / rechts mit teilmotorischer Relaxfunktion	1,5-Sitzer medium ohne Armlehnen
Preise in EUR				
Preisgruppe 6	-	-	-	-
Preisgruppe 8	-	-	-	-
Preisgruppe 10	-	-	-	-
Preisgruppe D	-	-	-	-
Preisgruppe H	-	-	-	-
Preisgruppe J	-	-	-	-
Preisgruppe M	-	-	-	-
Preisgruppe X	-	-	-	-

#### Aufpreise


## Modell: Coast Plus





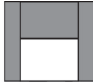
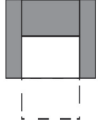
### Einzelelemente - Relaxfunktion möglich

Bitte beachten Sie:

Alle Elemente haben 4 FüÙe und können miteinander verbunden werden.

Achtung: Elemente sind seitlich nicht bezogen und können deshalb nicht einzeln gestellt werden.

\* RF = Maß inkl. Relaxfunktion

MaÙe (ca. cm)				
Höhe:	89			
Tiefe:	96			
Tiefe RF*:	-163			
Sitzhöhe:	47			
Sitztiefe:	57			
Sitztiefe RF*:	-110			
				
Art.-Nr.	4580	4584	4562	4566
MaÙe	74 cm	74 cm	63 cm + AL	63 cm + AL
	1,5-Sitzer medium ohne Armlehnen mit manueller Relaxfunktion	1,5-Sitzer medium ohne Armlehnen mit teilmotorischer Relaxfunktion	1-Sitzer mit 2 Armlehnen	1-Sitzer mit 2 Armlehnen mit manueller Relaxfunktion
Preise in EUR				

<b>Preisgruppe 6</b>	-	-	-	-
<b>Preisgruppe 8</b>	-	-	-	-
<b>Preisgruppe 10</b>	-	-	-	-
<b>Preisgruppe D</b>	-	-	-	-
<b>Preisgruppe H</b>	-	-	-	-
<b>Preisgruppe J</b>	-	-	-	-
<b>Preisgruppe M</b>	-	-	-	-
<b>Preisgruppe X</b>	-	-	-	-

#### Aufpreise


**Modell: Coast Plus**



**Einzelemente - Relaxfunktion möglich**

Bitte beachten Sie:

Alle Elemente haben 4 FüÙe und können miteinander verbunden werden.

Achtung: Elemente sind seitlich nicht bezogen und können deshalb nicht einzeln gestellt werden.

\* RF = Maß inkl. Relaxfunktion

MaÙe (ca. cm) Höhe: 89 Tiefe: 96 Tiefe RF*: -163 Sitzhöhe: 47 Sitztiefe: 57 Sitztiefe RF*: -110				
Art.-Nr.	4570	4561 / 4563	4565 / 4567	4569 / 4571
MaÙe	63 cm + AL	63 cm + AL	63 cm + AL	63 cm + AL
	1-Sitzer mit 2 Armlehnen mit teilmotorischer Relaxfunktion	1-Sitzer mit Armlehne links / rechts	1-Sitzer mit Armlehne links / rechts mit manueller Relaxfunktion	1-Sitzer mit Armlehne links / rechts mit teilmotorischer Relaxfunktion
Preise in EUR				
Preisgruppe 6	-	-	-	-
Preisgruppe 8	-	-	-	-
Preisgruppe 10	-	-	-	-
Preisgruppe D	-	-	-	-
Preisgruppe H	-	-	-	-
Preisgruppe J	-	-	-	-
Preisgruppe M	-	-	-	-
Preisgruppe X	-	-	-	-




**Aufpreise**


**Modell: Coast Plus**

**Einzelemente - Relaxfunktion möglich**

Bitte beachten Sie:  
 Alle Elemente haben 4 Füße und können miteinander verbunden werden.  
 Achtung: Elemente sind seitlich nicht bezogen und können deshalb nicht einzeln gestellt werden.

\* RF = Maß inkl. Relaxfunktion

Maße (ca. cm)				
Höhe:	89			
Tiefe:	96			
Tiefe RF*:	-163			
Sitzhöhe:	47			
Sitztiefe:	57			
Sitztiefe RF*:	-110			
Art.-Nr.	4560	4564	4568	
Maße	63 cm	63 cm	63 cm	
	1-Sitzer ohne Armlehnen	1-Sitzer ohne Armlehnen mit manueller Relaxfunktion	1-Sitzer ohne Armlehnen mit teilmotorischer Relaxfunktion	
Preise in EUR				
Preisgruppe 6	-	-	-	
Preisgruppe 8	-	-	-	
Preisgruppe 10	-	-	-	
Preisgruppe D	-	-	-	
Preisgruppe H	-	-	-	
Preisgruppe J	-	-	-	
Preisgruppe M	-	-	-	
Preisgruppe X	-	-	-	

**Aufpreise**


**Modell: Coast Plus**



**Basiselemente - keine Relaxfunktion möglich**

Bitte beachten Sie, dass jedes Element mit einer Armlehne aus technischen Gründen immer mit einem Basiselement kombiniert werden muss (z.B. Longchair oder Umbauecke ...). Elemente mit nur einer oder ohne Armlehne können nicht einzeln gestellt oder miteinander kombiniert werden.

Maße (ca. cm) Höhe 89 Tiefe 96 Sitzhöhe 47 Sitztiefe 57				
Art.-Nr.	7127 / 7129	7121 / 7123	6190 / 6191	7291 / 7293
Maße	AL + 70 cm x 165 cm	AL + 80 cm x 165 cm	AL + 80 cm x 185 cm	96 x 200 cm
	Longchair medium mit Armlehne links / rechts	Longchair mit Armlehne links / rechts	Longchair long mit Armlehne links / rechts	Umbauecke medium links / rechts
Preise in EUR				

<b>Preisgruppe 6</b>	-	-	-	-
<b>Preisgruppe 8</b>	-	-	-	-
<b>Preisgruppe 10</b>	-	-	-	-
<b>Preisgruppe D</b>	-	-	-	-
<b>Preisgruppe H</b>	-	-	-	-
<b>Preisgruppe J</b>	-	-	-	-
<b>Preisgruppe M</b>	-	-	-	-
<b>Preisgruppe X</b>	-	-	-	-

**Aufpreise**


# Modell: Coast Plus



## Basiselemente - keine Relaxfunktion möglich

Bitte beachten Sie, dass jedes Element mit einer Armlehne aus technischen Gründen immer mit einem Basiselement kombiniert werden muss (z.B. Longchair oder Umbauecke ...). Elemente mit nur einer oder ohne Armlehne können nicht einzeln gestellt oder miteinander kombiniert werden.

Maße (ca. cm) Höhe Tiefe Sitzhöhe Sitztiefe	89 96 47 57				
Art.-Nr.	7111 / 7113	7120	7900		
Maße	96 x 220 cm	96 x 96 cm	112 x 112 cm		
	Umbauecke links / rechts	Spitz - Ecke klein	Segment - Ecke groß		
Preise in EUR					

Preisgruppe 6	-	-	-	
Preisgruppe 8	-	-	-	
Preisgruppe 10	-	-	-	
Preisgruppe D	-	-	-	
Preisgruppe H	-	-	-	
Preisgruppe J	-	-	-	
Preisgruppe M	-	-	-	
Preisgruppe X	-	-	-	

### Aufpreise








**Modell: Coast Plus**



**Zubehör**

Spitzkissen werden immer mit Standardnaht geliefert!

Multifunktionskopfstütze (9576) \*: 27 cm Wandabstand müssen eingehalten werden!

Maße (ca. cm) Höhe 89 Tiefe 96 Sitzhöhe 47 Sitztiefe 57				
Art.-Nr.	7854	8097	7853	8096
Maße	66 x 66 cm	66 x 66 cm	122 x 66 cm	122 x 66 cm
	Hocker	Hocker mit Stauraum	Hockerbank	Hockerbank mit Stauraum
Preise in EUR	Nur in Variante 1 erhältlich!	Nur in Variante 1 erhältlich!	Nur in Variante 1 erhältlich!	Nur in Variante 1 erhältlich!
<b>Preisgruppe 6</b>	-	-	-	-
<b>Preisgruppe 8</b>	-	-	-	-
<b>Preisgruppe 10</b>	-	-	-	-
<b>Preisgruppe D</b>	-	-	-	-
<b>Preisgruppe H</b>	-	-	-	-
<b>Preisgruppe J</b>	-	-	-	-
<b>Preisgruppe M</b>	-	-	-	-
<b>Preisgruppe X</b>	-	-	-	-




**Aufpreise**


Modell: Coast Plus

Zubehör

Spitzkissen werden immer mit Standardnaht geliefert!

Multifunktionskopfstütze (9576) \*: 27 cm Wandabstand müssen eingehalten werden!

Maße (ca. cm)				
Höhe	89			
Tiefe	96			
Sitzhöhe	47			
Sitztiefe	57			
Art.-Nr.	7804	7805	7806	9295
Maße	40 x 40 cm	50 x 50 cm	60 x 60 cm	60 x 40 cm
	Spitzkissen	Spitzkissen	Spitzkissen	Spitzkissen
Preise in EUR				
<b>Preisgruppe 6</b>	-	-	-	-
<b>Preisgruppe 8</b>	-	-	-	-
<b>Preisgruppe 10</b>	-	-	-	-
<b>Preisgruppe D</b>	-	-	-	-
<b>Preisgruppe H</b>	-	-	-	-
<b>Preisgruppe J</b>	-	-	-	-
<b>Preisgruppe M</b>	-	-	-	-
<b>Preisgruppe X</b>	-	-	-	-

**Aufpreise**






**Modell: Coast Plus**



**Zubehör**

Spitzkissen werden immer mit Standardnaht geliefert!

Multifunktionskopfstütze (9576) \*: 27 cm Wandabstand müssen eingehalten werden!

Maße (ca. cm) Höhe 89 Tiefe 96 Sitzhöhe 47 Sitztiefe 57				
Art.-Nr.	7809	7740	7890	9797
Maße	50 x 40 cm	60 x 50 cm	50 x 15 x 20 cm	65 x 20 x 15 cm
	Armlehnenkissen	Armlehnenkissen groß	Kopfstütze	Kopfstütze groß
Preise in EUR			variabel einsteckbar	variabel einsteckbar
<b>Preisgruppe 6</b>	-	-	-	-
<b>Preisgruppe 8</b>	-	-	-	-
<b>Preisgruppe 10</b>	-	-	-	-
<b>Preisgruppe D</b>	-	-	-	-
<b>Preisgruppe H</b>	-	-	-	-
<b>Preisgruppe J</b>	-	-	-	-
<b>Preisgruppe M</b>	-	-	-	-
<b>Preisgruppe X</b>	-	-	-	-

**Aufpreise**



**Modell: Coast Plus**



**Zubehör**

Spitzkissen werden immer mit Standardnaht geliefert!

Multifunktionskopfstütze (9576) \*: 27 cm Wandabstand müssen eingehalten werden!

Maße (ca. cm)				
Höhe	89			
Tiefe	96			
Sitzhöhe	47			
Sitztiefe	57			
Art.-Nr.	9576 *			
Maße	52 x 25 x 30 cm			
	Multifunktionskopfstütze			
Preise in EUR	variabel einsteckbar			
<b>Preisgruppe 6</b>	-			
<b>Preisgruppe 8</b>	-			
<b>Preisgruppe 10</b>	-			
<b>Preisgruppe D</b>	-			
<b>Preisgruppe H</b>	-			
<b>Preisgruppe J</b>	-			
<b>Preisgruppe M</b>	-			
<b>Preisgruppe X</b>	-			

**Aufpreise**


### Sie sind anspruchsvoll? Gut so - Wir sind es auch!

Daher legen wir großen Wert auf Haltbarkeit, Materialgüte, Langlebigkeit, Sicherheit und Gesundheitsverträglichkeit!

Weil unsere Möbel den hohen Ansprüchen der Gütegemeinschaft Möbel e.V. gerecht werden ist unser gesamtes Sortiment mit dem Gütezeichen „Goldenes M“ und der höchstmöglichen Emissionsklasse A ausgezeichnet



*... das geprüfte Möbel*

**EMISSIONSKLASSE für Möbel**  
**Emission class for furniture**

Sitzmöbel / seating furniture  
Hersteller-Nr. / manufacturer-no.  
H20140150  
Kollektion / collection / Modell / model

Prüfnummer / control number  
15 01 10

**A**  
**B**  
**C**  
**D**

**A**

Emissionsklasse für Möbel nach der RAL-Registrierung RAL-RG 437 der Deutschen Gütegemeinschaft Möbel • Emission class for furniture according to RAL-RG 437 • [www.emissionslabel.de](http://www.emissionslabel.de)

### Gütezeichen „Goldenes M“

Fast 50 Jahre Forschung, Laborprüfungen, Praxistests, Vergleiche und wissenschaftlicher Austausch stecken hinter dem RAL Gütezeichen „Goldenes M“.

- Geprüfte Qualität nach Güte- und Prüfbestimmungen RAL-GZ 430
- Garantierte Sicherheit durch aufwendige Labor- und Funktionsprüfungen
- Gesundes Wohnen durch strenge Grenzwerte für Schadstoffe - zum Teil strenger als der Gesetzgeber vorschreibt, die in unabhängigen Prüflaboren festgelegt wurden

**Das „Goldene M“ bedeutet für den Möbelkäufer: Dies ist Qualität, auf die Sie sich verlassen können.**

### Emissionslabel

Ein Expertenkreis der Deutschen Gütegemeinschaft Möbel e.V. hat in Zusammenarbeit mit führenden Prüfinstituten wie dem TÜV Rheinland, der LGA Nürnberg und dem ECO-Institut ein Emissionslabel für Möbel entwickelt.

- Das Label gibt dem Verbraucher Informationen zur Schadstoffemission und soll ihn vor gesundheitlichen Beeinträchtigungen schützen
- Das gesamte Sortiment ist nach diesen Richtlinien klassifiziert
- Der Nachweis der Klassifizierungen erfolgt aufgrund der Einhaltung der Vergabegrundlage mit entsprechenden Schadstoffprüfungen von neutralen Prüfinstituten auf Basis der Anforderungen nach RAL-GZ 430 oder derer des Blauen Engels.

**Unsere Produkte erfüllen die höchstmögliche Emissionsklasse „A“, was uns ein ruhiges Gewissen und Ihnen höchstmögliche Sicherheit in Bezug auf die Emissionswerte Ihres Polstermöbels bietet.**

---

## Sie sind anspruchsvoll? Gut so - Wir sind es auch!

Gerade in dem Bereich Leder ist uns ein verantwortungsbewusster Umgang mit Umwelt und Gesundheit sehr wichtig. Unsere Leder sind mit dem „Blauen Engel“ ausgezeichnet, da wir gezielt gesundheitlich unbedenkliche Polsterleder für unsere Möbel auswählen.

Damit unsere Kunden lange Freude an Ihrer Ledergarnitur haben, bieten wir nun die Möglichkeit bis zu 4 Wochen nach dem Kauf des Möbels eine zusätzliche 5-Jahre-Service-Garantie abzuschließen.



### Blaue Engel - Umweltfreundliche Polsterleder

Der Blaue Engel für emissionsarme Polsterleder signalisiert, dass bei den ausgezeichneten Ledern die Umwelt- und Gesundheitsbelastungen von der Produktion über die gesamte Nutzungsdauer, bis hin zur Verwertung und Entsorgung minimiert sind.

Folgende Lederqualitäten sind mit dem Blauen Engel ausgezeichnet:

Dickleder Torero  
Life-Line  
Nature

**Der Blaue-Engel ist das weltweit erfolgreichste Umweltzeichen mit einer Markenbekanntheit von 92%!**



### Longlife - 5-Jahres-Service-Garantie.

Mit den richtigen Reinigungs- und Pflegemitteln erhalten Sie den Wert Ihres Polstermöbels und haben lange Freude daran. Als Teil dieser 5-Jahre-Service-Garantie erhalten Sie eine professionelle, telefonische Beratung, gratis Spezialprodukte und einen kostenlosen Support.

Die Garantie kann für folgende Lederqualitäten abgeschlossen werden:

Dickleder Torero  
Mercury



**Die Longlife 5-Jahres-Service-Garantie bietet Sicherheit für ein Polsterleder, dass besonders langlebig und einfach zu pflegen ist!**

Weitere Informationen finden Sie unter [www.3c-care.de](http://www.3c-care.de)