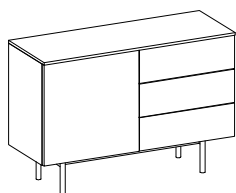
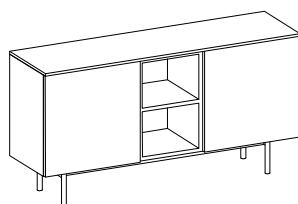


Istruzioni montaggio

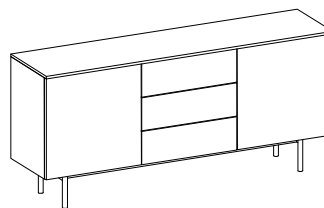
Assembly instructions



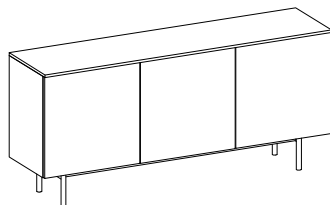
CB6101-1



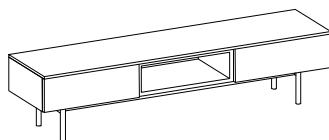
CB6101-2



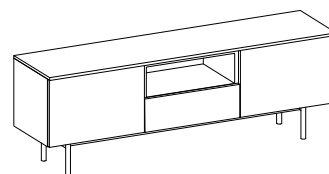
CB6101-3



CB6101-4



CB6101-5



CB6101-6

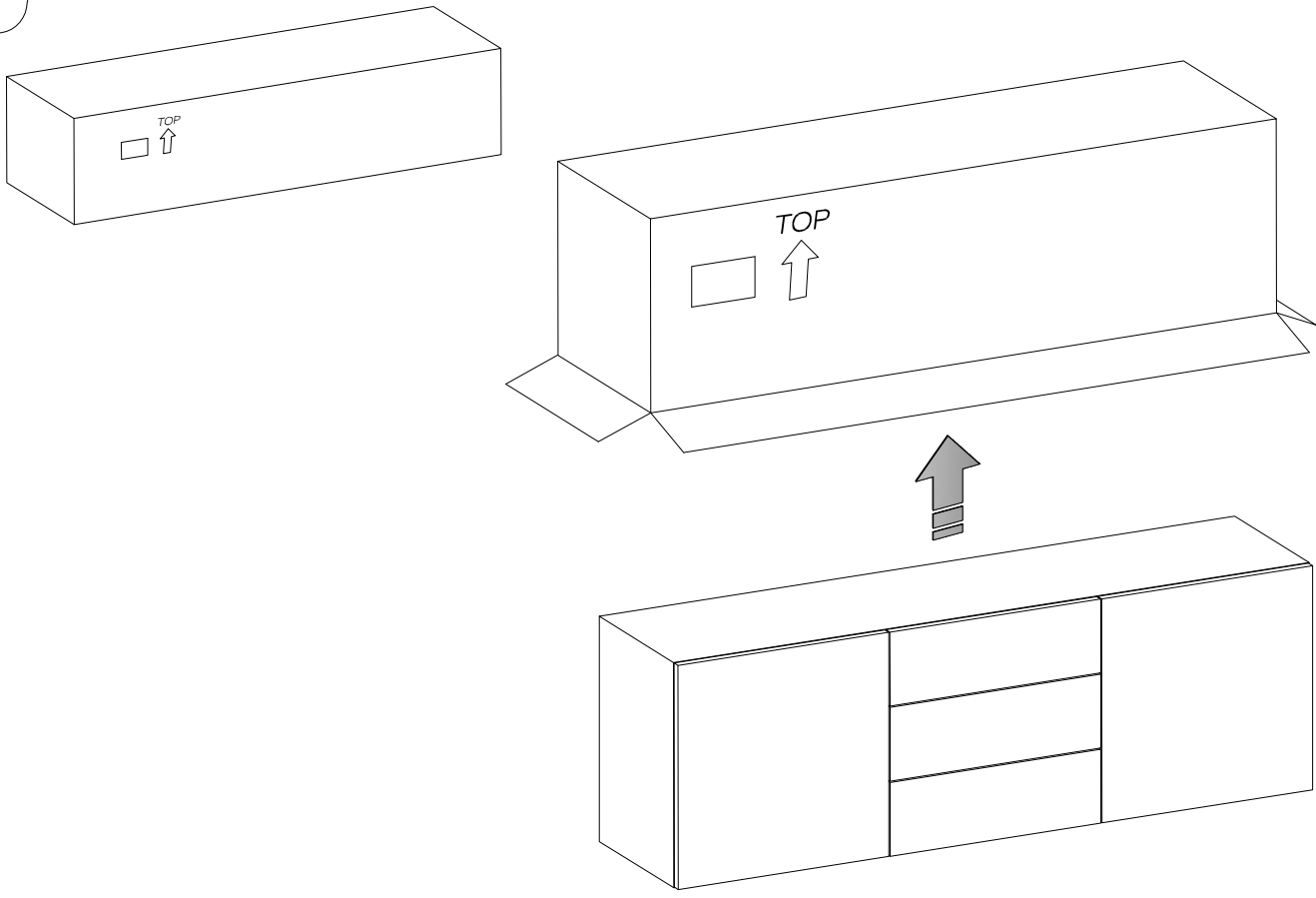
H-A 6101 01 00



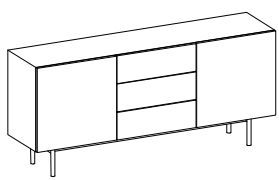
- I Pezzo di ricambio.
- GB Spare part.

ITA	<p>AVVERTENZA</p> <p>Se il mobile si ribalta può causare lesioni da compressione serie o fatali. Per prevenire il rischio che il mobile si ribalti, quest'ultimo deve essere fissato permanentemente alla parete con la ferramenta inclusa nella confezione. Gli accessori per il fissaggio alla parete (viti e tasselli) non sono inclusi perché pareti di materiali diversi richiedono tipi diversi di accessori di fissaggio. Usare sistemi di fissaggio adatti alle pareti della casa.</p>
ENG	<p>WARNING</p> <p>Should the sideboard tip over, it may cause serious or fatal crush injuries. To avoid this risk the sideboard must be permanently fixed to the wall using the hardware included in the package. The screws and wall plugs are not included since they vary depending on the wall materials. Please use the fixing hardware suitable for your wall.</p>
FRA	<p>ATTENTION</p> <p>Si le meuble se renverse, cela peut provoquer des blessures graves ou mortelles. Pour éviter ce risque, il doit être fixé de manière permanente au mur en utilisant la quincaillerie incluse dans l'emballage. Les accessoires de montage mural (vis et chevilles) ne sont pas inclus car les murs de différents matériaux nécessitent différents types d'accessoires de fixation. Veuillez toujours utiliser des systèmes de fixation adaptés aux murs de votre maison.</p>
ESP	<p>AVISO</p> <p>Si el mueble se vuelca, puede causar lesiones graves o fatales por compresión. Para evitar el riesgo que el mueble se vuelque, tiene que ser fijado permanentemente a la pared con la herramienta incluida en el paquete. Los accesorios para la fijación a la pared (tornillos y tacos) no están incluidos porque las paredes de materiales diferentes necesitan diferentes accesorios de fijación. Utilizar sistemas de fijación aptas a las paredes de la casa.</p>
DE	<p>WARNUNG</p> <p>Sollte das Möbel umkippen, könnten schwere oder gar tödliche Kompressionsverletzungen verursacht werden. Damit es nicht umkippen, muss es mit den im Lieferumfang enthaltenen Beschlägen dauerhaft an der Wand befestigt werden. Zubehör für die Wandmontage (Schrauben und Dübel) ist nicht enthalten, da Wände aus unterschiedlichen Materialien unterschiedliche Befestigungszubehörarten erfordern. Verwenden Sie Befestigungssysteme, die für die Wände Ihres Heims geeignet sind.</p>

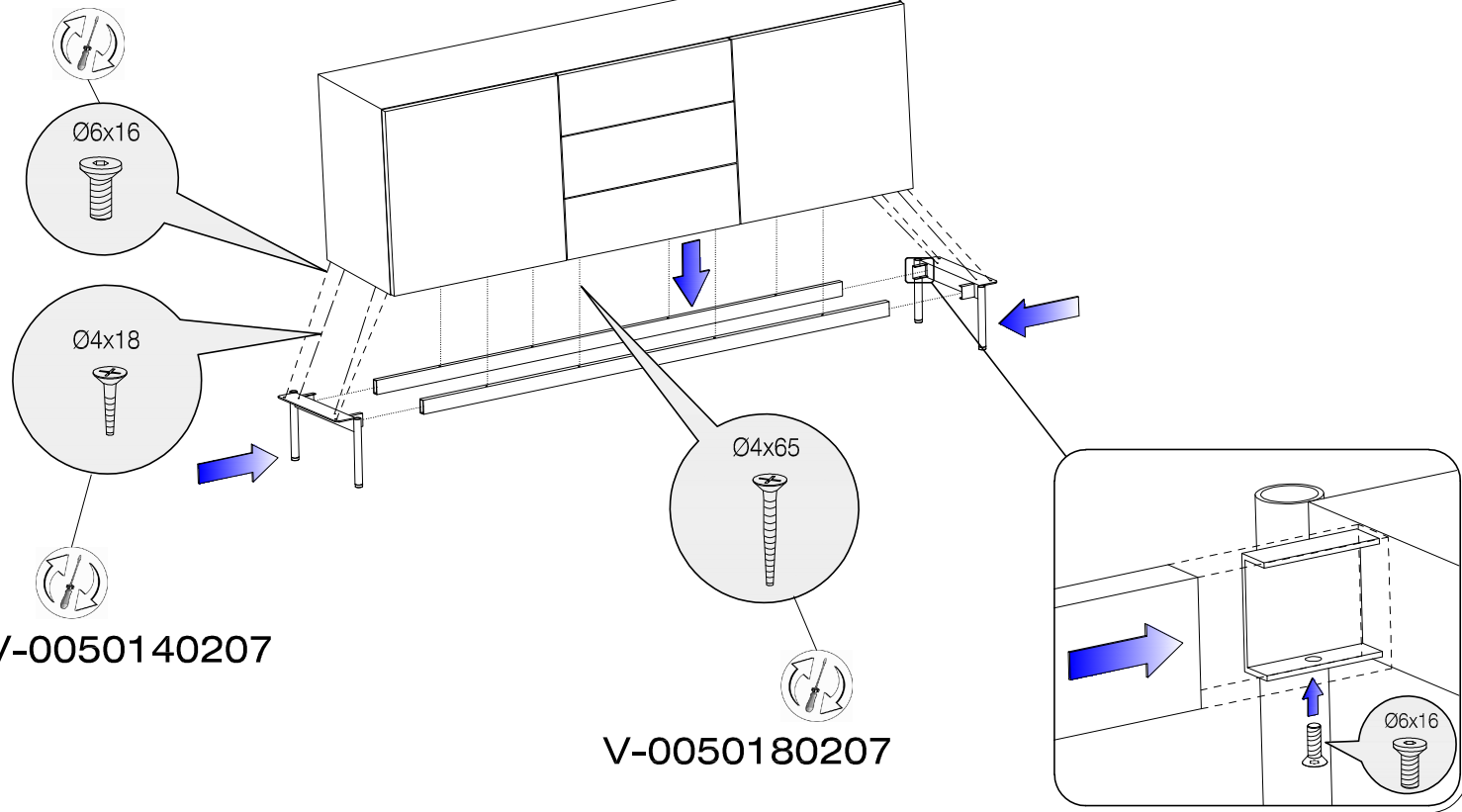
1



2



V-0100040601



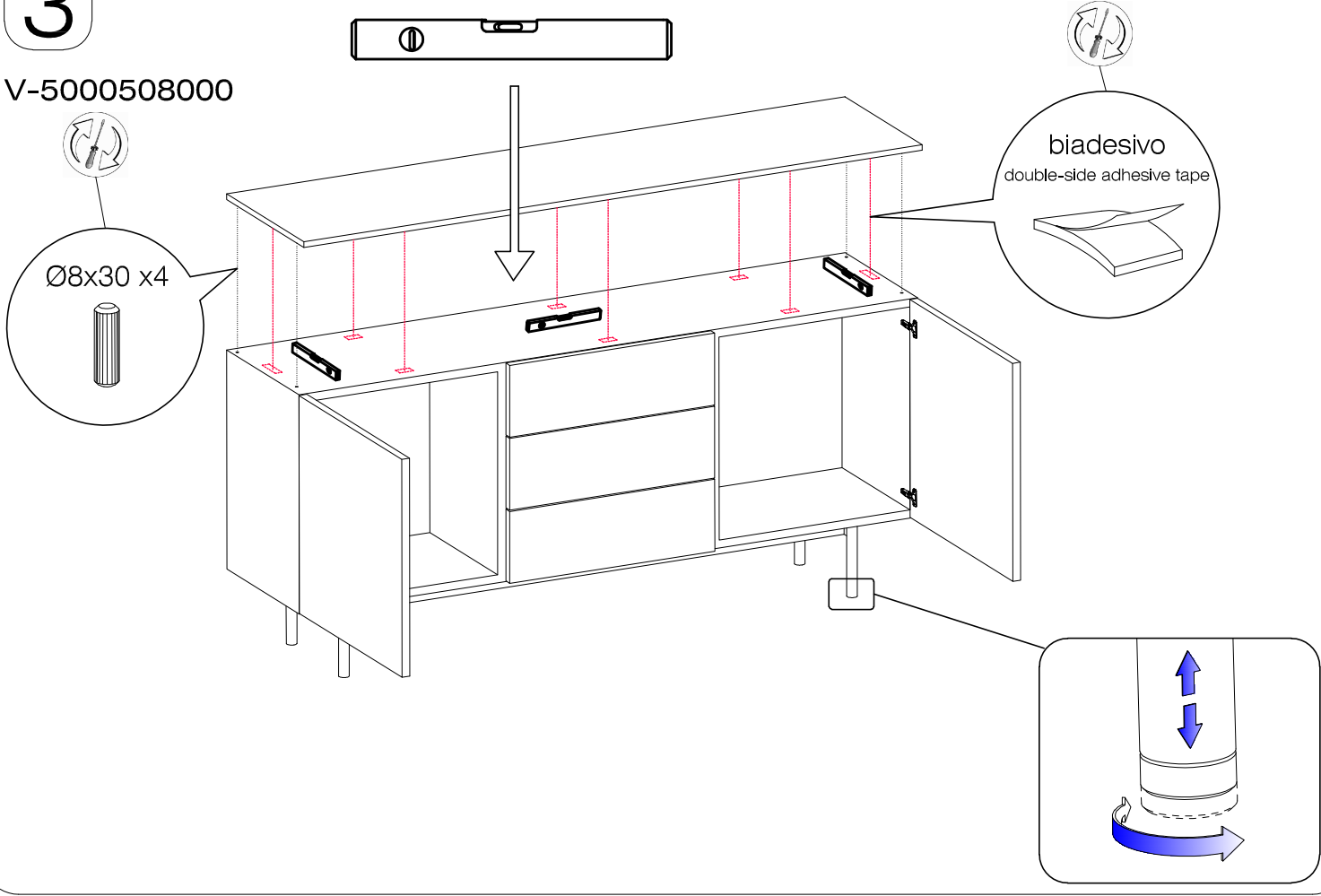
V-0050140207

V-0050180207

3

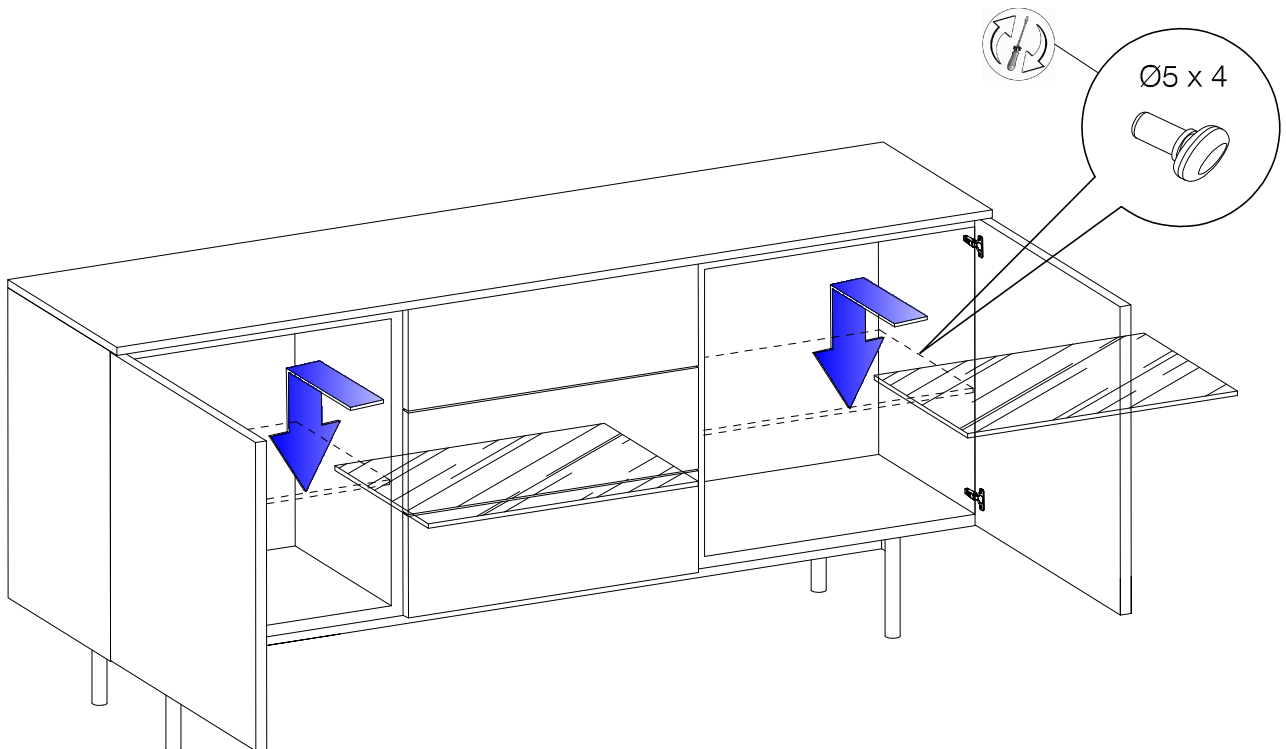
V-5000508000

V-302105

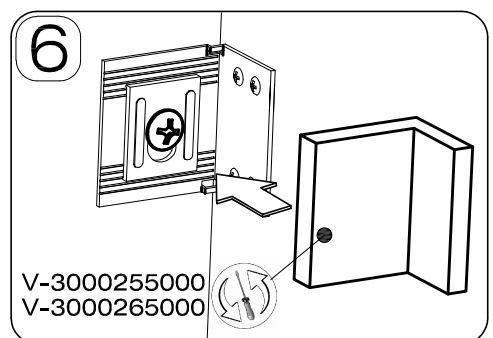
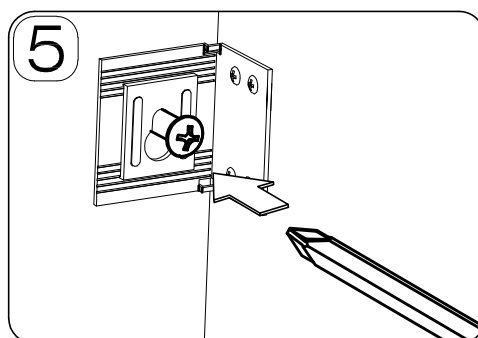
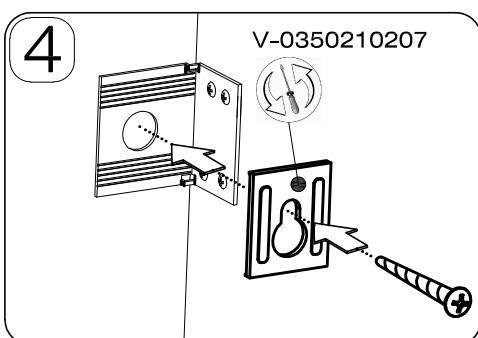
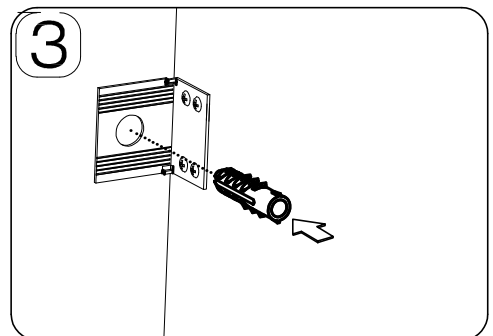
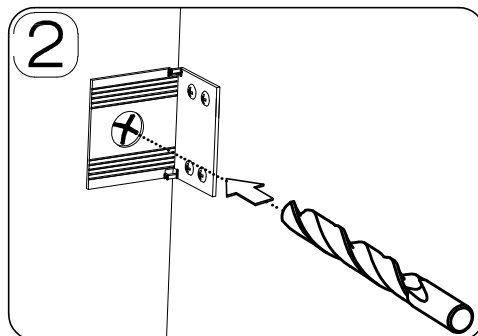
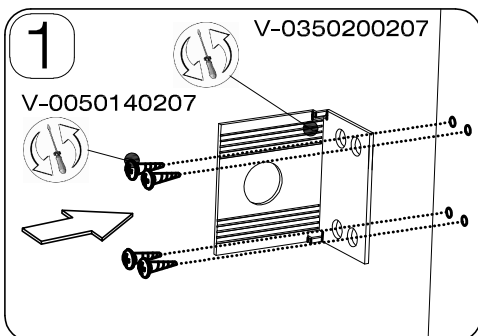
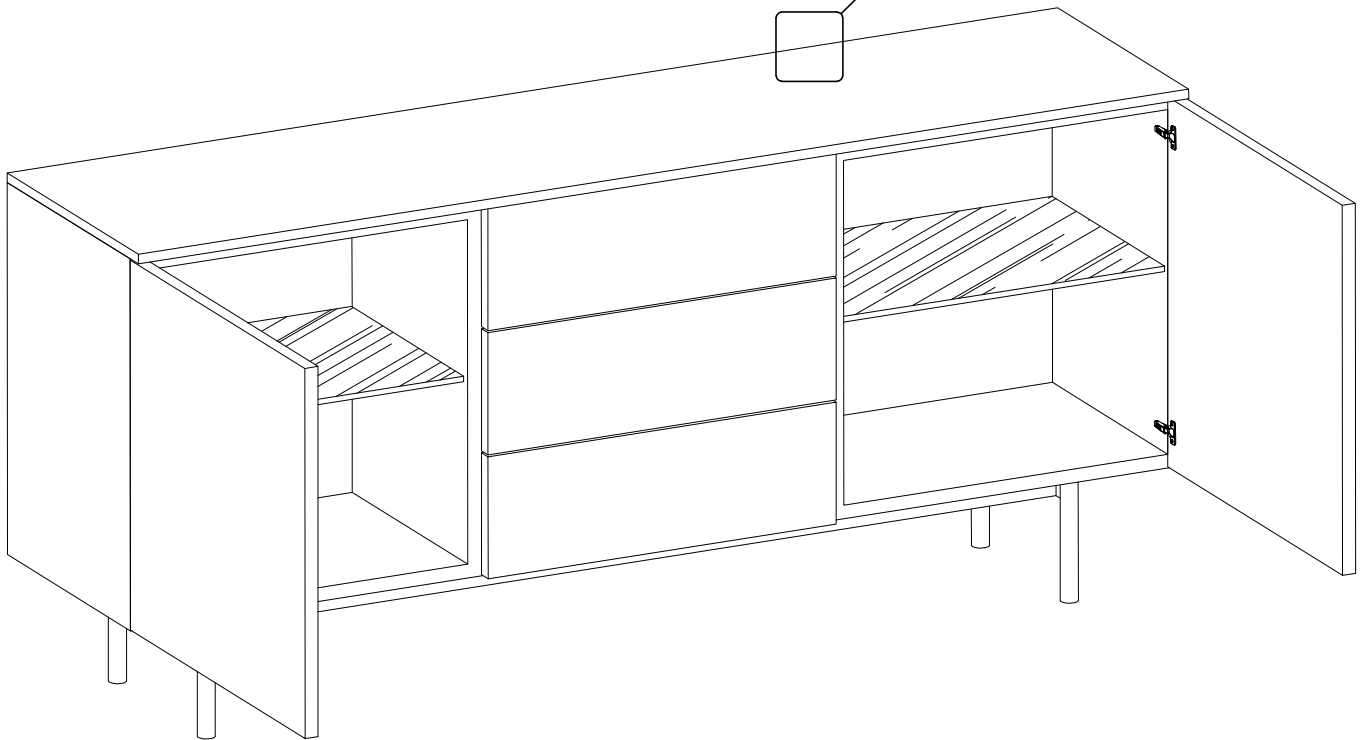
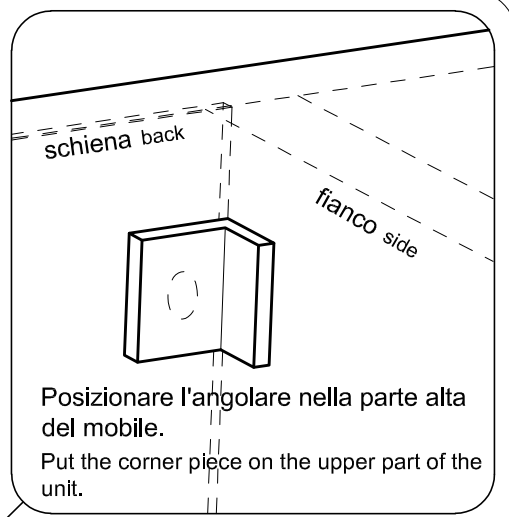


4

V-0370020203



5

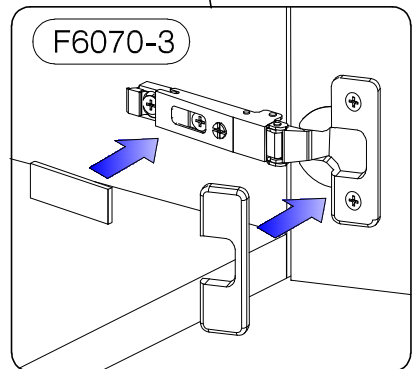
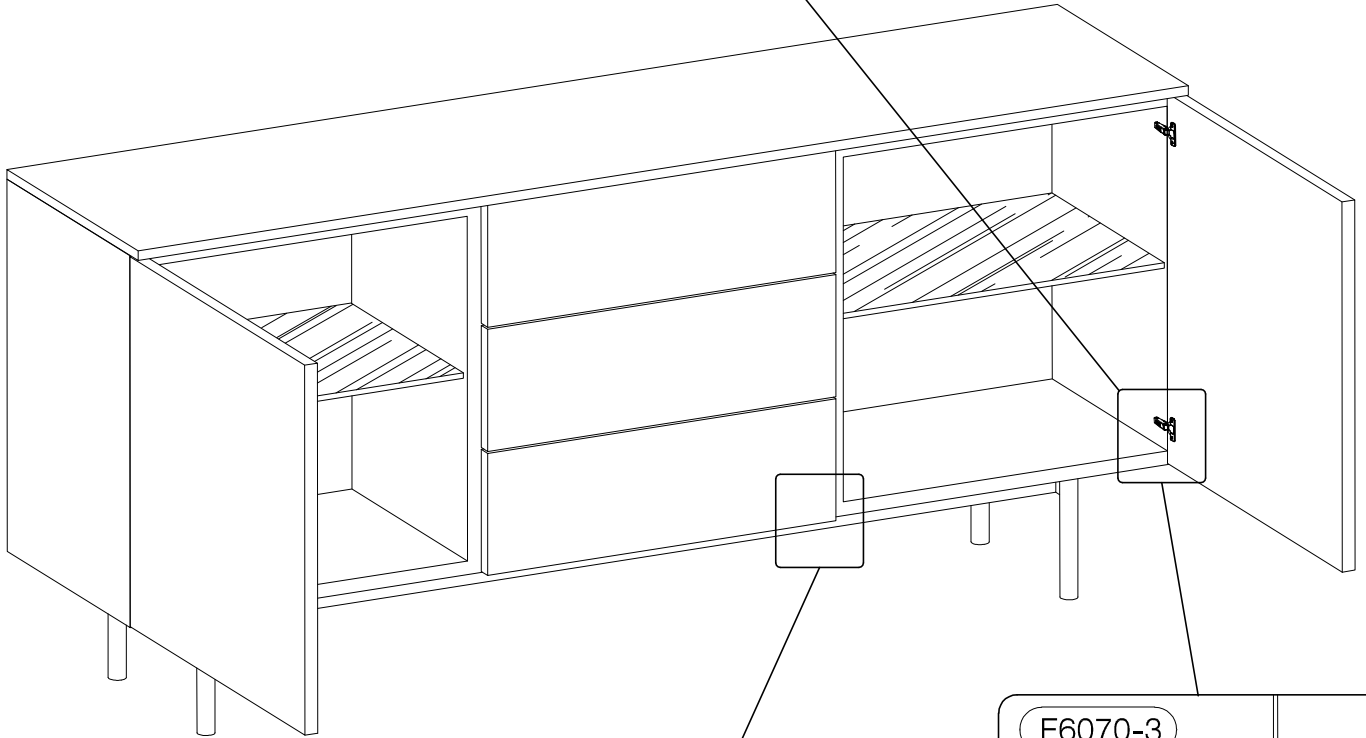
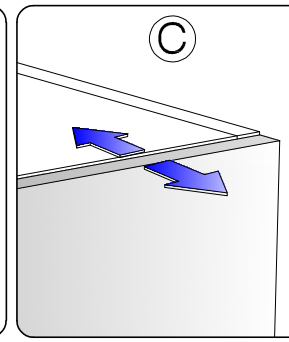
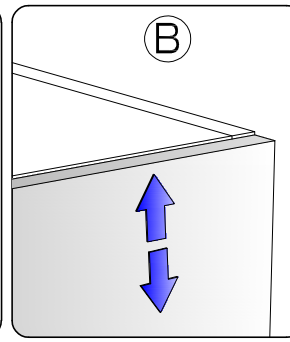
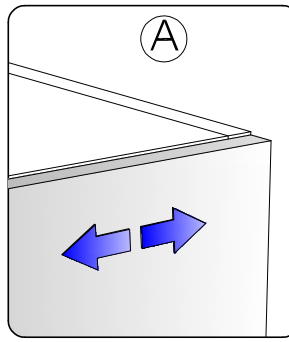
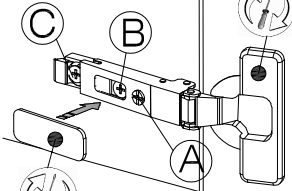


6

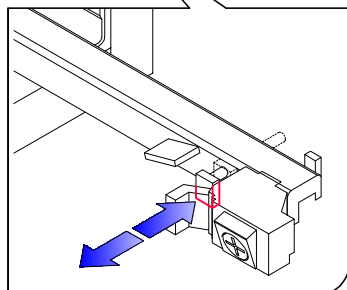
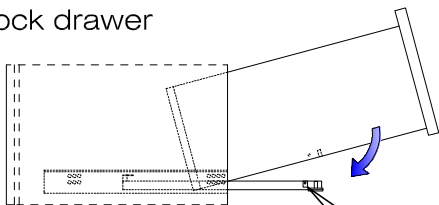
Regolazione anta
Door adjusting

V-0390350203

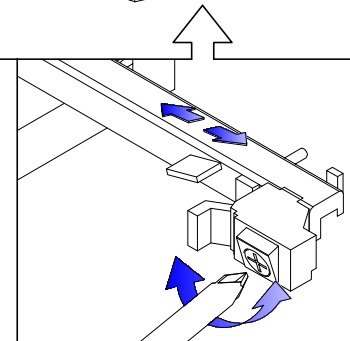
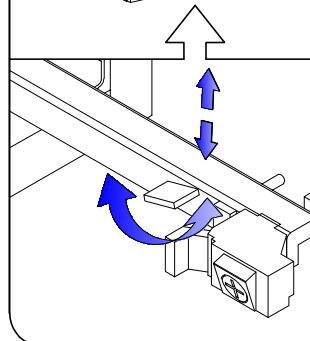
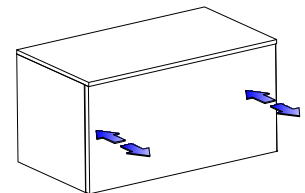
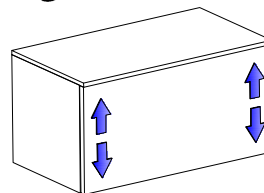
V-3000010203



Blocco e sblocco cassetto
Lock-unlock drawer



Regolazione cassetto Adjustment drawer



COMUNICAZIONI AL CLIENTE	CUSTOMER INFORMATION	MITTEILUNG AN DIE KUNDEN	COMMUNICATIONS AU CLIENT	COMUNICACIONES AL CLIENTE
LA PRESENTE SCHEDA PRODOTTO DEVE ESSERE CONSEGNATA AL CLIENTE UNITAMENTE ALLA MERCE ACQUISTATA	THIS PRODUCT LIST MUST BE DELIVERED TO THE CUSTOMER TOGETHER WITH THE PURCHASED MATERIAL	DIE VORLIEGENDE KARTE MIT DEN TECHNISCHEN DATEN DES PRODUKTS IST DEM KUNDEN ZUSAMMEN MIT DEM EINGEKkauFTEN PRODUKT ZU ÜBERGEBEN	LA FICHE PRODUIT DOIT ÊTRE REMISE AU CLIENT AVEC LA MARCHANDISE	LA FICHA DE PRODUCTO DEBE ENVIARSE AL CLIENTE JUNTO A LA MERCANCIA
Mobile: 'Made'	Cabinet: 'Made'	Möbelstück: 'Made'	Meuble: 'Made'	Mueble: 'Made'
Modello: CB/6101	Model: CB/6101	Modell: CB/6101	Modèle: CB/6101	Modelo: CB/6101
Materiali Struttura in particelle di legno a bassa emissione di formaldeide in conformità alle normative europee classe E1 e alle normative USA, nobilitata	Materials Structure made of wooden chipboard with low formaldehyde emission, in compliance with European standards, melaminated	Materialien Gestell aus Holzspanen mit niedrigen Formaldehydausstoßwerten gemäß den Europäischen Vorschriften Klasse E1 und allen us-amerikanischen Vorschriften, melaminbeschichtet	Matériaux Structure en bois aggloméré à émission limitée de formaldéhyde conformément aux normes européennes E1 et normes USA, mélangée	Materiales Estructura de partículas de madera de baja emisión de formaldehído en conformidad con la normativa europea clase E1 y con las normativas USA, refinada
Parti in metallo cromato o verniciato	Parts in chromed or lacquered metal	Metalteile verchromt oder lackiert	Parties en métal chromé ou verni	Partes en metal cromado o lacado
Istruzioni d'uso Al fine di garantire la stabilità e la durata nel tempo dell'articolo, si consiglia di verificare periodicamente il corretto serraggio delle viterie Carico massimo applicabile uniformemente distribuito sul piano: 30 kg Carico massimo applicabile uniformemente distribuito su ogni ripiano interno: 15 kg Carico massimo applicabile uniformemente distribuito in ogni cassetto: 8 kg Il prodotto non è adatto ad uso esterno Il contatto delle superfici del prodotto con corpi caldi può danneggiare il materiale Per interventi di straordinaria manutenzione o di riparazione rivolgersi al rivenditore di fiducia Una volta smessi il prodotto od i suoi componenti non vanno dispersi nell'ambiente, ma conferiti ai sistemi pubblici di smaltimento rifiuti Consigli di manutenzione I liquidi rovesciati devono essere assorbiti immediatamente con un panno pulito e asciutto Per la pulizia delle parti in legno, utilizzare esclusivamente prodotti specifici Per la pulizia delle parti in metallo, utilizzare esclusivamente prodotti specifici Non usare prodotti abrasivi	User instructions In order to guarantee stability and life of the article, periodically check that the screws are correctly tightened Maximum weight bearing on the top (with equally distributed weight): 30 kg Maximum weight bearing on each inner shelf (with equally distributed weight): 15 kg Maximum weight bearing on each drawer (with equally distributed weight): 8 kg The product is not suitable for outdoor use Contact with hot items can damage the surface For major maintenance or repairs, consult the retailer Once the product or its components are no longer used, make sure that they are disposed of correctly through the public waste disposal services Maintenance recommendations Any spills should be wiped up immediately with a clean, dry cloth To clean wooden parts, use products that are specifically for wood To clean metal parts, use products that are specifically for metal Do not use abrasive products	Gebrauchsanweisung Zur Gewährleistung der Stabilität und der Beständigkeit des Artikels, ist die regelmäßige Prüfung der korrekten Schraubenbefestigung ratsam Maximale Tragfähigkeit bei verteiltem Gewicht: 30 kg Maximale Tragfähigkeit der Fachböden bei verteiltem Gewicht: 15 kg Maximale Tragfähigkeit der Schubläde bei verteiltem Gewicht: 8 kg Das Produkt ist für die Außenanwendung nicht geeignet Um Schäden vorzubeugen, verhindern Sie bitte den Kontakt der Oberflächen mit heißen Gegenständen Wenden Sie sich für außerordentliche Wartungsarbeiten oder Reparaturen an den Händler Ihres Vertrauens Wenn das Produkt oder seine Komponenten keine Verwendung mehr findet, dann muß es entsprechend über öffentliche Müllsysteme entsorgt werden Wartungshinweise Verschüttete Flüssigkeiten müssen sofort mit einem sauberen und trockenen Tuch entfernt werden Verwenden Sie zur Reinigung der Holzteile ausschließlich Produkte, die speziell für Holz geeignet sind Verwenden Sie zur Reinigung der Metallteile ausschließlich Produkte, die speziell für Metall geeignet sind Benutzen Sie keine Schleifmittel	Instrucciones de uso Al fin de garantizar la estabilidad y la duración en el tiempo del artículo, se aconseja controlar periódicamente que los tornillos sean correctamente apretados Peso máximo aplicable distribuido uniformemente sobre el plano: 30 kg Peso máximo aplicable distribuido uniformemente para cada estante interno: 15 kg Peso máximo aplicable distribuido uniformemente en cada cajón: 8 kg El producto no es apto para el uso en exteriores El contacto de la superficie del producto con cuerpos calientes puede degenerar el material En caso de reparaciones o de mantenimiento extraordinario dirigirse al comercio vendedor Cuando se deseeche el producto utilizar los canales apropiados Consejos de mantenimiento Los líquidos derramados deben ser absorbidos inmediatamente con un paño limpio y seco Para la limpieza de las partes de madera, utilizar exclusivamente productos específicos para la madera Para la limpieza de las partes metálicas, utilizar exclusivamente productos específicos para el metal No usar productos abrasivos	
La Calligaris S.p.a. declina ogni responsabilità derivante da un uso improprio dell'oggetto sopra descritto	Calligaris S.p.a. disclaims any responsibility deriving from incorrect use of the above mentioned object	Die Calligaris S.p.a. übernimmt keine Haftung bei unsachgemäßem Gebrauch des Produkts	Calligaris S.p.a. décline toute responsabilité en cas d'utilisation erronée de l'objet indiqué ci-dessus	Calligaris S.p.a. declina toda responsabilidad derivada de una utilización inapropiada de los objetos arriba descritos