

# INFORMATIONEN – OUTDOORKÜCHE PRO MASTER

## **Hinweise zum Standort der Outdoorküche**

Bitte stellen Sie Ihre NIEHOFF GARDEN Outdoorküche auf einen ebenen, festen und belastbaren Untergrund, wie zum Beispiel Terrassenplatten, auf. Bitte beachten Sie, dass lediglich die Standfüße Höhenversteller besitzen, um kleine Niveauunterschiede auszugleichen.

**Wir empfehlen Ihnen die NIEHOFF GARDEN Outdoorküche überdacht aufzustellen, sodass Ihre Küche optimal vor den unterschiedlichen Witterungseinflüssen geschützt ist. Alternativ bieten wir Ihnen für einen optimalen Schutz der Outdoorküchenmodule passende Abdeckhauben an.**

## **Hinweise zur Montage und Installation der Gas-, Wasser- und Stromanschlüsse**

Bitte beachten Sie, dass ein nachträglicher Wechsel des Einbaugrills bzw. Seitenbrenners nicht möglich ist. Bitte geben Sie daher unbedingt den gewünschten Einbaugrill bzw. Seitenbrenner an. Die zum Betrieb der Gasgrillgeräte benötigte Gasflasche ist nicht im Lieferumfang enthalten. Je nach Modulausführung bietet der entsprechende Gasflaschenschrank Platz für 8 kg bzw. 11 kg Gasflaschen.

Bitte beachten Sie, dass vor der Inbetriebnahme eine Dichtheitsprüfung und Funktionskontrolle durchgeführt werden muss. Wenn der Gasgrill fertig aufgebaut und der Druckregler samt Schlauchleitung an der Gasflasche angeschraubt ist, führen Sie eine vereinfachte Dichtheitsprüfung durch. Schließen Sie dazu alle Absperrarmaturen des Gasgerätes und öffnen Sie das Gasflaschenventil langsam. Sprühen Sie alle Anschlüsse zwischen Flüssiggasflasche und Gasgrill mit schaubildenden Mitteln ein. Verwenden Sie keine offene Flamme zur Prüfung. Prüfen Sie die Dichtheit, indem Sie auf Blasenbildung im schaubildenden Mittel achten. Führen Sie darüber hinaus vor der erstmaligen Inbetriebnahme auch Funktionsprüfung durch. Achten Sie darauf, dass die Gasflasche und der Einbaugrill ordnungsgemäß aufgestellt und montiert sind. Überprüfen Sie, ob alle Komponenten korrekt installiert und in technisch einwandfreiem Zustand sind. Im Rahmen der Brennerfunktionsprüfung achten Sie bitte insbesondere auf das Flammbild des Brenners. Bitte beachten Sie die Betriebsanleitung des Grillherstellers.

Die Einbauspüle kann mit einer Hochdruck- oder Niederdruckarmatur geliefert werden. Wenn Sie die Spüle mit einem normalen Gartenschlauchanschluss, wie z. B. einem Gardena-Anschluss, betreiben möchten, benötigen Sie die Niederdruckarmatur. Wenn Sie auch warmes Wasser erhalten möchten, können Sie optional einen Durchlauferhitzer montieren. Bitte besprechen Sie die Anschlussmöglichkeit eines Durchlauferhitzer mit Ihrem Installateur vor Ort. Alternativ können Sie das Spülement über einen Kalt-/Warmwasseranschluss mit Wasser versorgen. Für diese Anschlussvariante benötigen Sie eine Hochdruckarmatur. Bitte besprechen Sie die Anschlussmöglichkeiten mit Ihrem Installateur vor Ort. Das Abwasser wird in einem mobilen 15 Liter Abwasserkanister unter dem Abfluss aufgefangen. Der Abwasserkanister ist im Lieferumfang enthalten. Alternativ können Sie auch einen Abwasseranschluss nutzen. Bitte besprechen Sie die Möglichkeit mit Ihrem Installateur vor Ort.

In der Regel reicht ein normaler 230 Volt-Stromanschluss mit einer 16-Ampere-Sicherung aus, um beispielsweise einen Outdoor-Kühlschrank zu betreiben. Bei der Verwendung einer Vielzahl elektrischer Geräte, wie z. B. eines Durchlauferhitzers, ist ggf. eine höhere Absicherung notwendig. Bitte lassen Sie sich dahingehend von Ihrem Fachbetrieb vor Ort beraten und die elektrischen Geräte anschließen.

Bei längerer Nichtnutzung sollten die Gas-, Strom- und Wasseranschlüsse abgestellt werden.

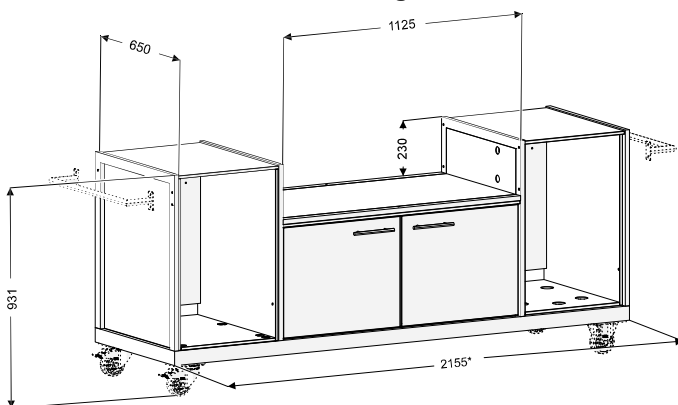
Bei Fragen und Anregungen nehmen Sie gerne mit Ihrem Niehoff Garden Ansprechpartner Kontakt auf. Wir stehen Ihnen jederzeit beratend zur Seite.

# GASGRILLMODUL – OUTDOORKÜCHE PRO MASTER

## Konfiguration und Typenplan des „Gasgrillmoduls“

1. Die Module der Outdoorküche besitzen einen hochwertigen und belastbaren Rahmen aus gebürstetem Edelstahl. Die Korpusse der Küchenmodule bestehen aus beständigem HPL, wahlweise in den Designs Beton, Granit, Zement oder Graphit. Die Küchenfronten können entweder in derselben HPL-Ausführung wie die Korpusse oder aus gebürstetem Teakholz gefertigt werden. **Die Fronten des Gasgrillmoduls können nur in einer Designausführung gefertigt werden, d. h. die mittleren beiden Türen können beispielsweise nicht in HPL Beton gewählt werden, wenn die Fronten in Teak gebürstet gewählt wurden.**
2. Die Module können entweder Rollen oder FüÙe erhalten, je nachdem, ob die Küche mobil sein soll.
3. Das Gasgrillmodul ist in zwei Größen erhältlich. Es gliedert sich in drei Bereiche: **In der Mitte** findet der Einbaugrill Platz. Der Einbaugrill kann nachträglich nicht mehr umgerüstet werden. Unter dem Grill befinden sich immer zwei Türen mit jeweils einem Einlegeboden, siehe Seite 06 unten. **Links** können fünf verschiedene Ausstattungen eingebaut werden, siehe Seite 10. **Rechts** vom Grill wird ein Gasflaschenschrank berücksichtigt. Dieser kann zusätzlich mit einem Arbeitsplattenauszug, einem Schubkasten oder einem Einbau-Seitenbrenner ausgestattet werden, siehe Seite 11. Der optionale Arbeitsplattenauszug ist immer aus Teak-Holz, die Front des Auszuges entsprechend der gewählten Basis-Konfiguration in HPL oder gebürstetem Teak.
4. Das Gasgrillmodul inkl. Rahmen und Rollen/FüÙe hat folgende Maße B 2155 x T 650 x H 931 mm. Hinzu kommen ggf. die seitlichen Griffe sowie die Höhe des Einbaugrills.
5. Passendes Zubehör, wie z. B. Verbindungen, ist auf Seite 21 abgebildet.

## schematischer Aufbau des Gasgrillmoduls



## „GRILL-WAGEN“ – BASIS-KONFIGURATION

### 1. Korpusausführung (bitte Zutreffendes ankreuzen)

004 HPL Beton



006 HPL Granit



007 HPL Zement



010 HPL Graphit



### 2. Frontausführung (bitte Zutreffendes ankreuzen)

dieselbe HPL-Ausführung wie der Korpus



162 Teak gebürstet



*bitte beachten Sie unbedingt die Hinweise zur Frontausführung unter Punkt 1 auf dieser Seite*