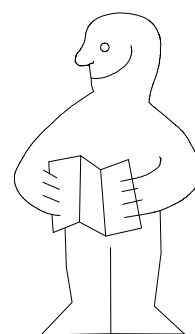
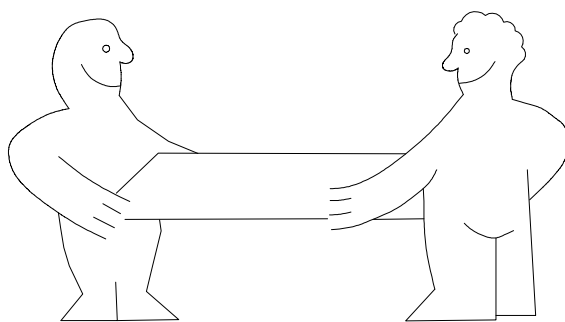
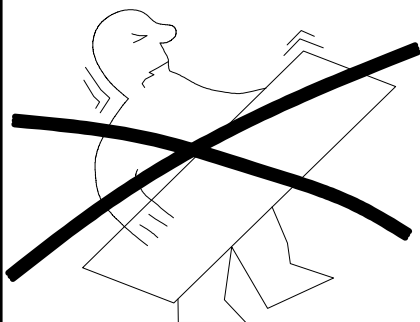
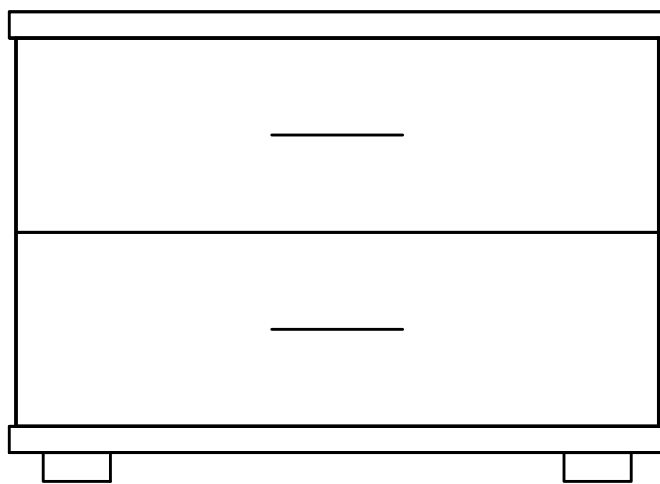
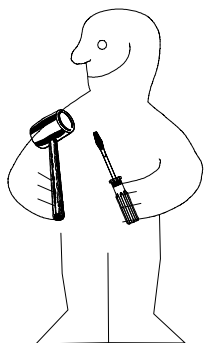
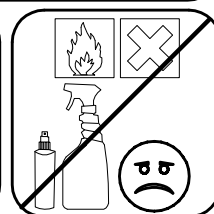
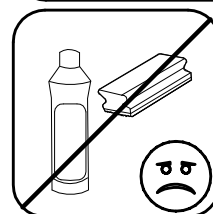
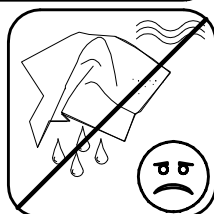
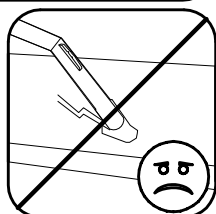
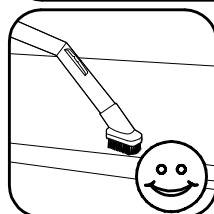
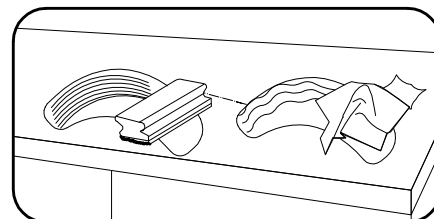
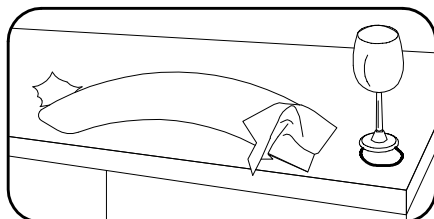
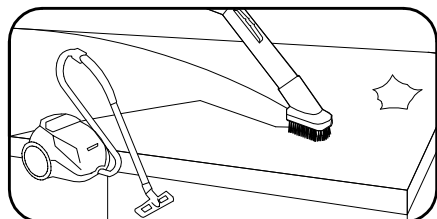
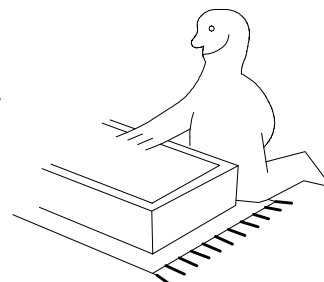
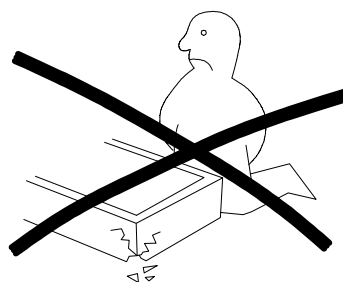
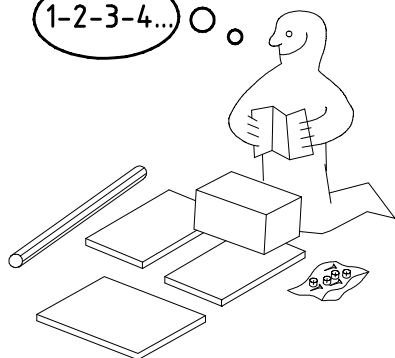


980170



1-2-3-4... ○ ○

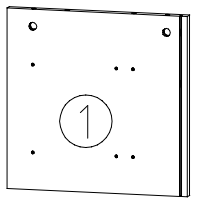
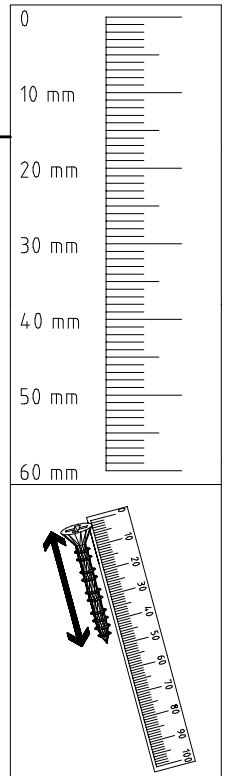
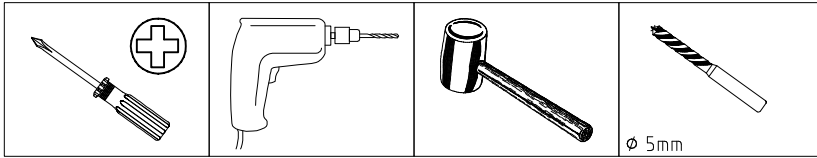
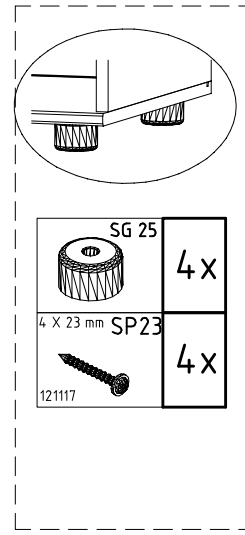
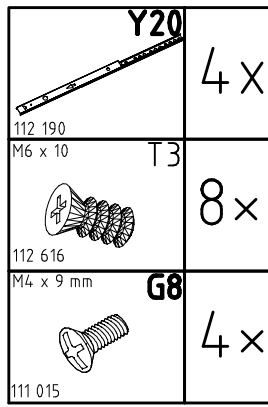
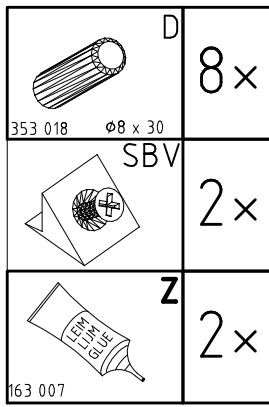
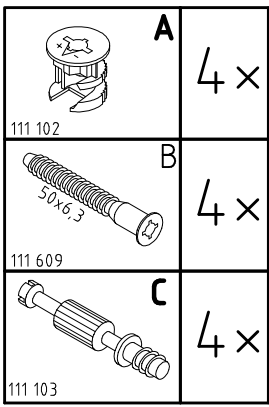


980170

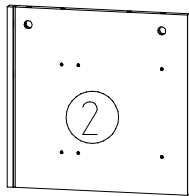
17.06.14 / 11.03.24

03 24

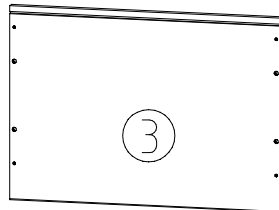
1/11



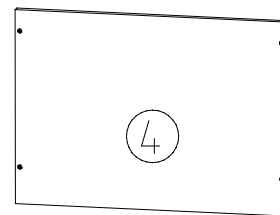
339x345x15



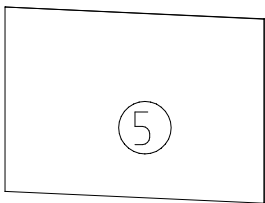
339x345x15



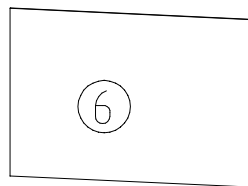
520x365x15



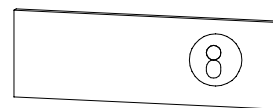
520x365x15



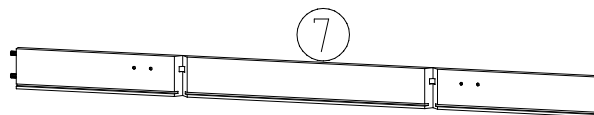
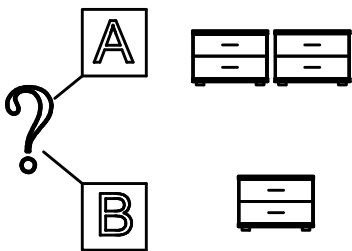
346x496x2,5



2x 465x315x2,5



2x 513x163x15

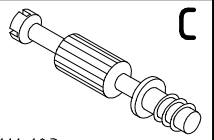


2x 316/480 / 316x75x12

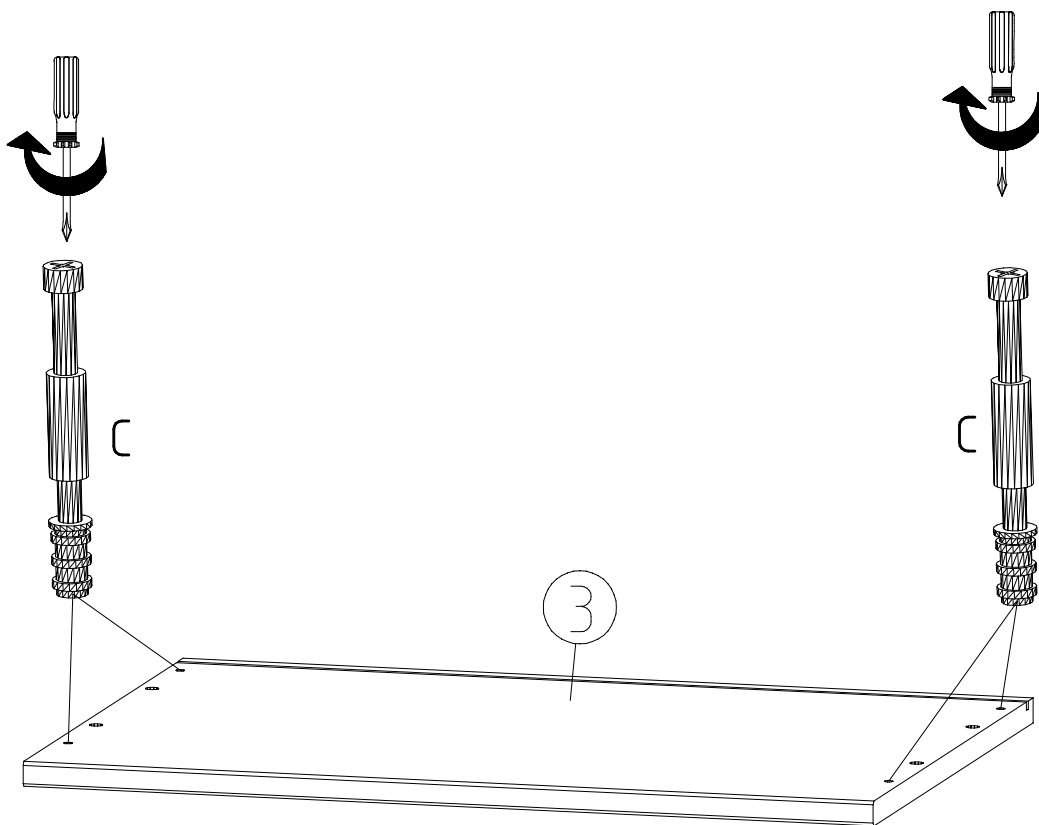
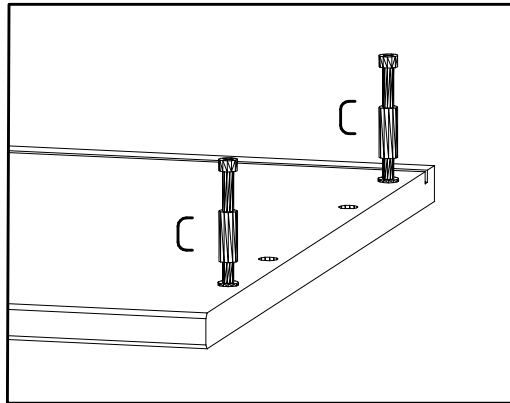
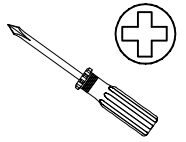


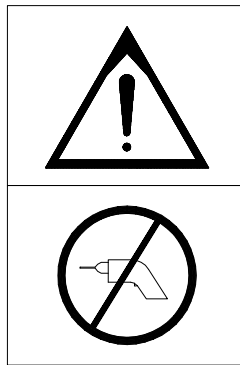
7


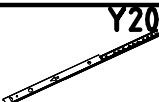


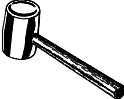
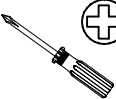
1

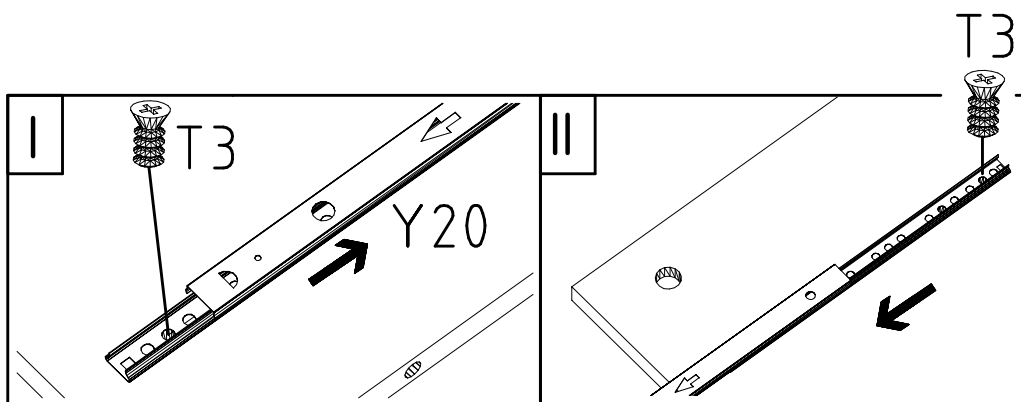
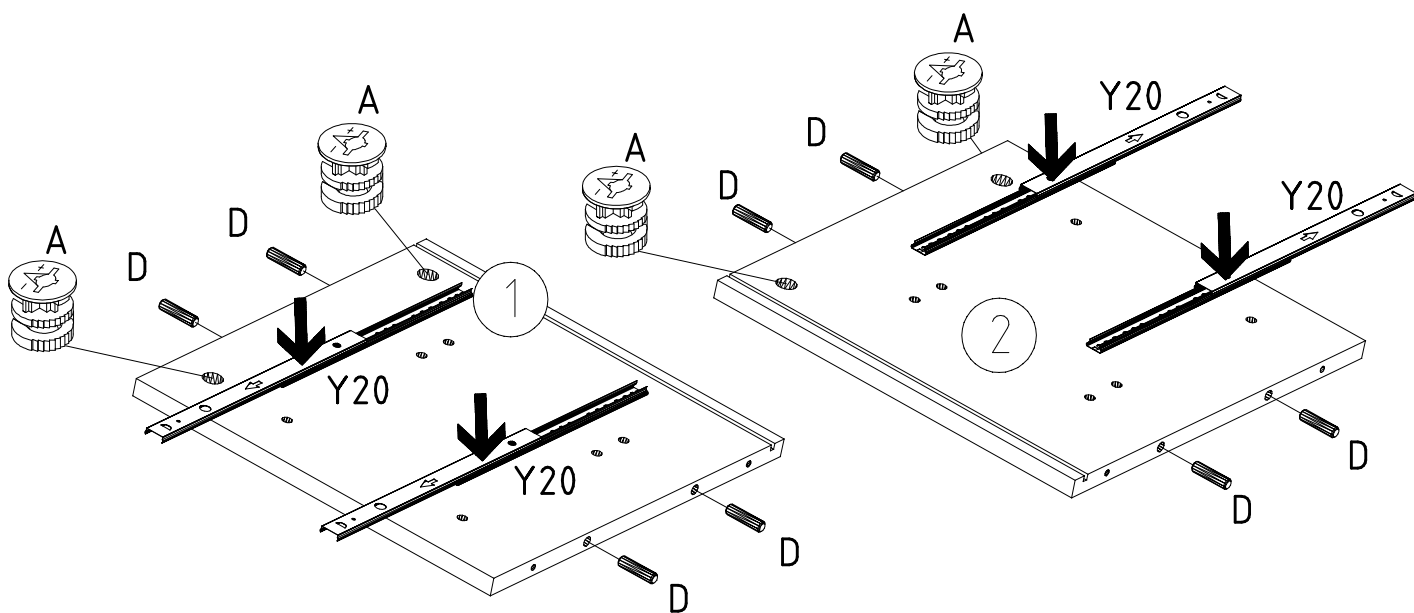


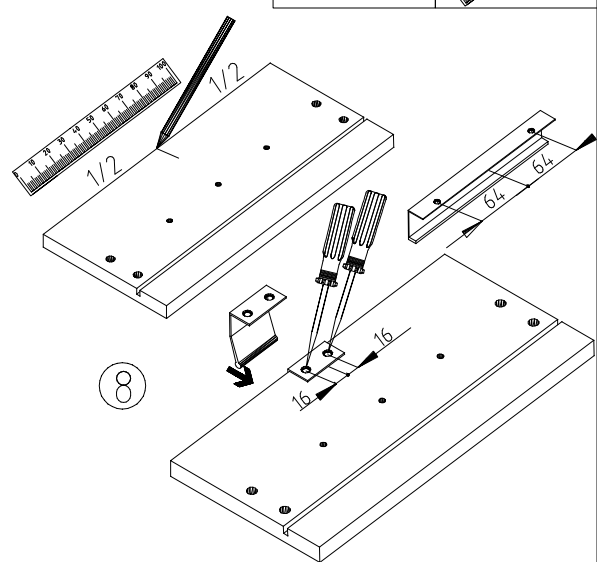
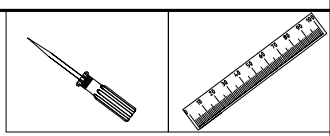
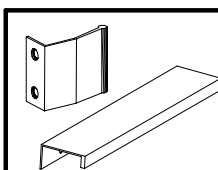
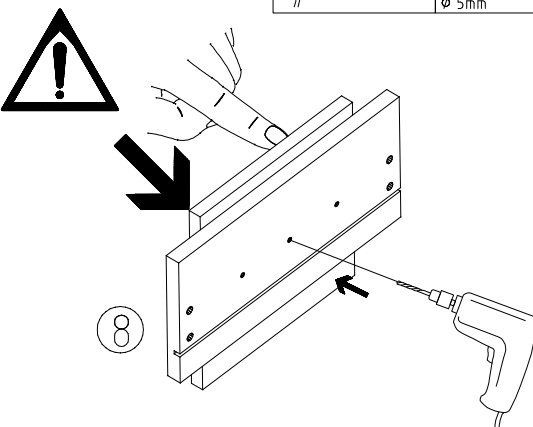
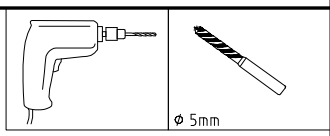
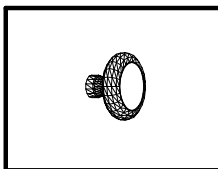
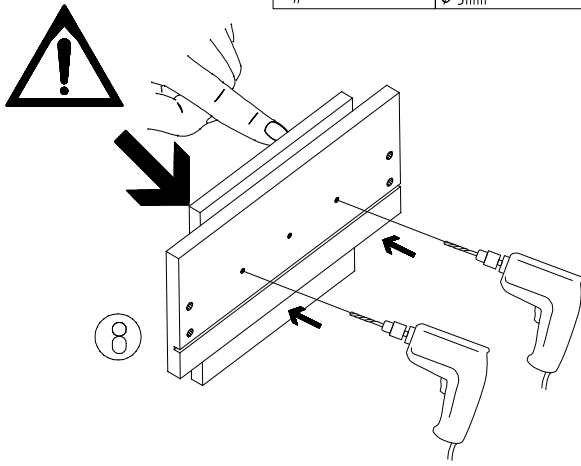
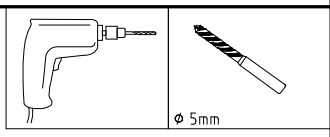
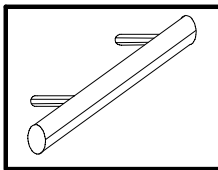
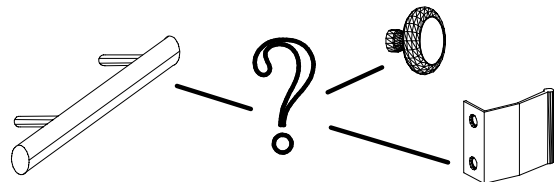
111 103

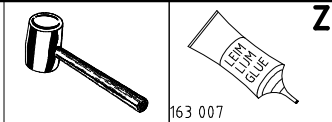




 111 102	 112 190
 353 018 $\varnothing 8 \times 30$	 112 616
	

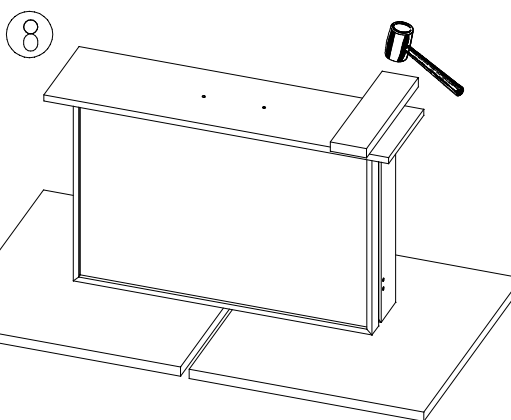
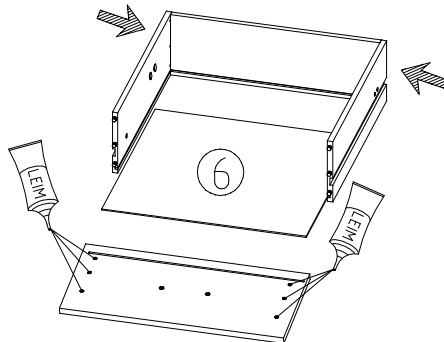
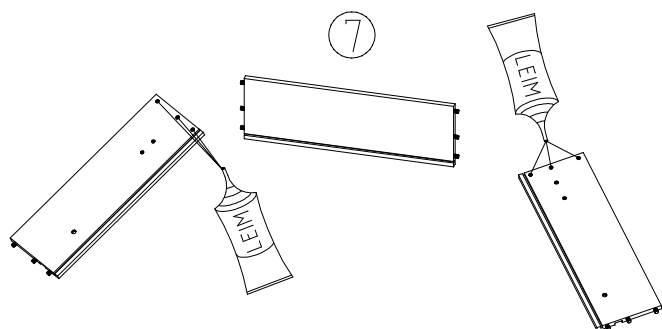
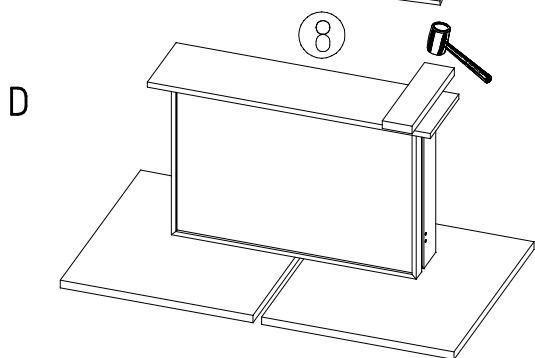
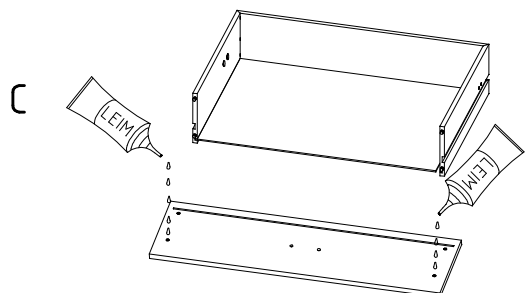
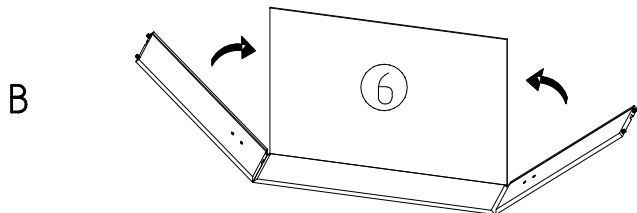
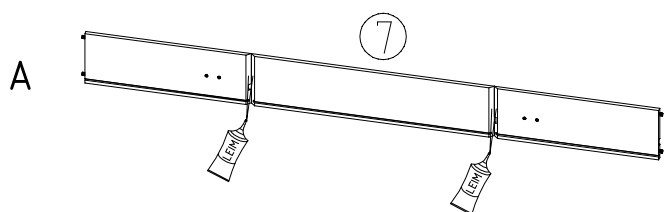
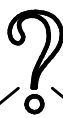
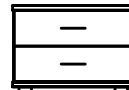




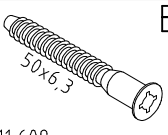
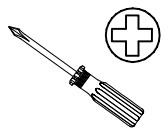


A

B

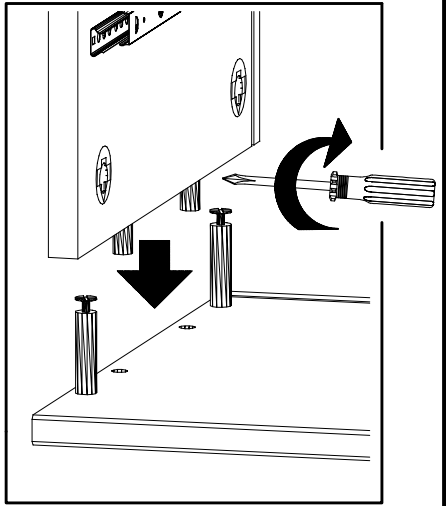
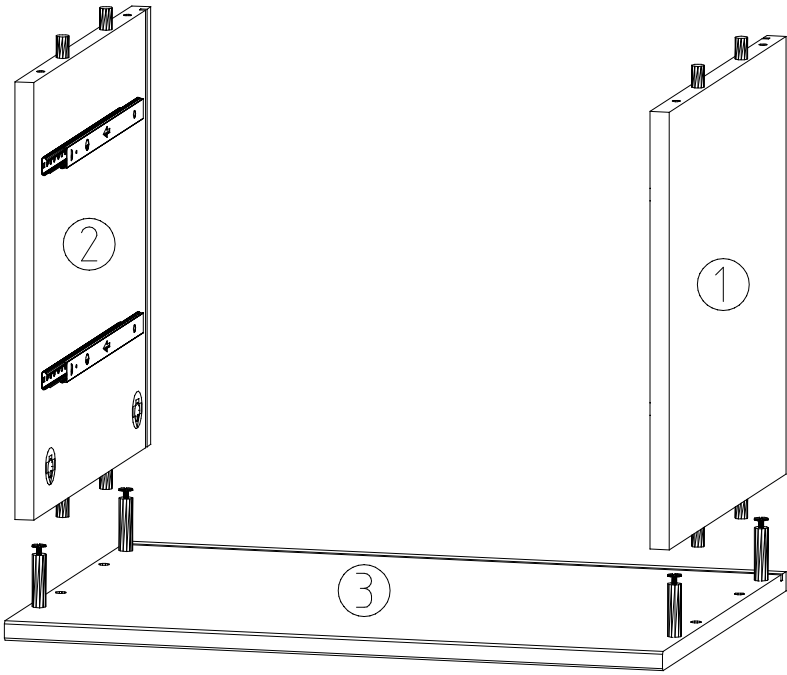


5

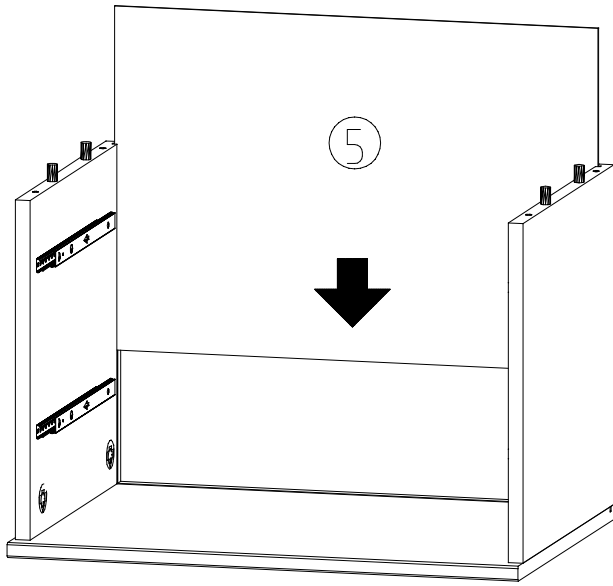


111 609

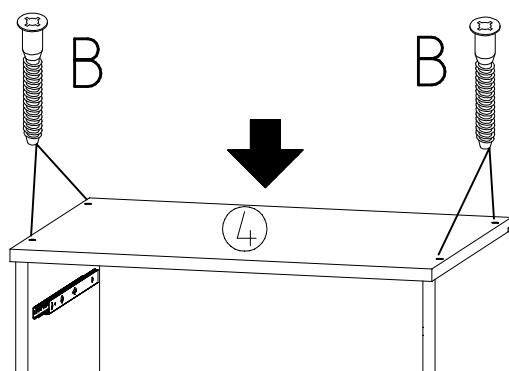
1.



2.



3.



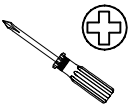
980170

17.06.14 /11.03.24

03 24

7/11

7



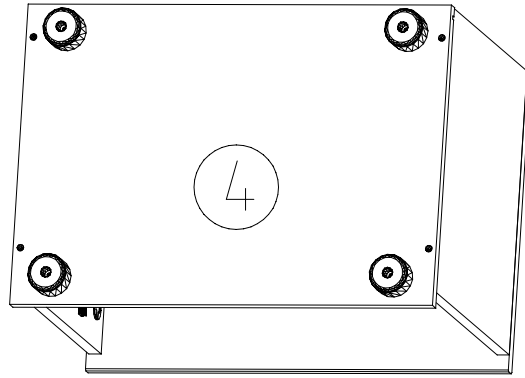
SG 25



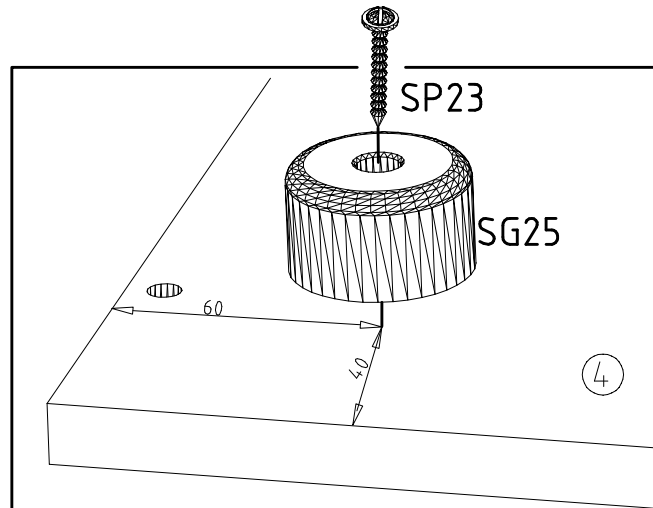
4 X 23 mm SP23

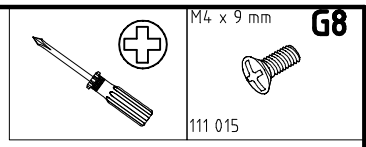


121117

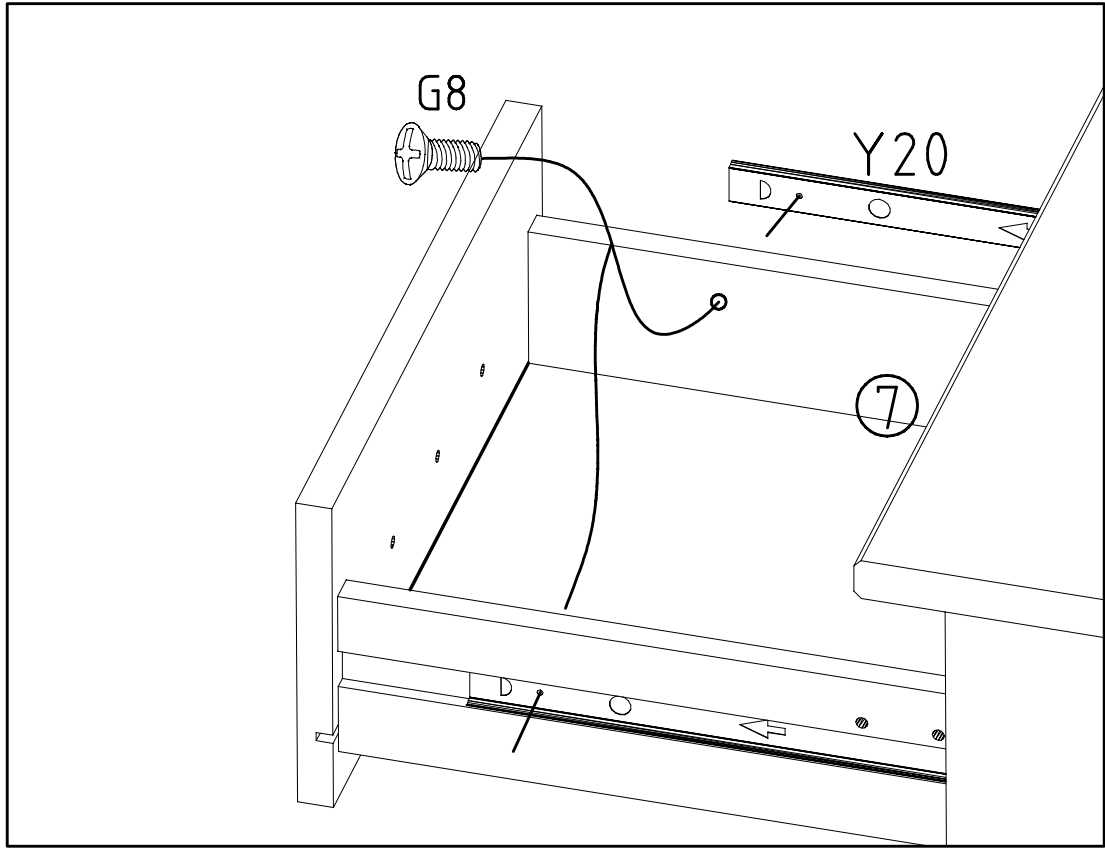


4x

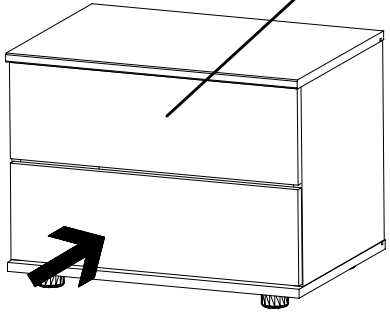
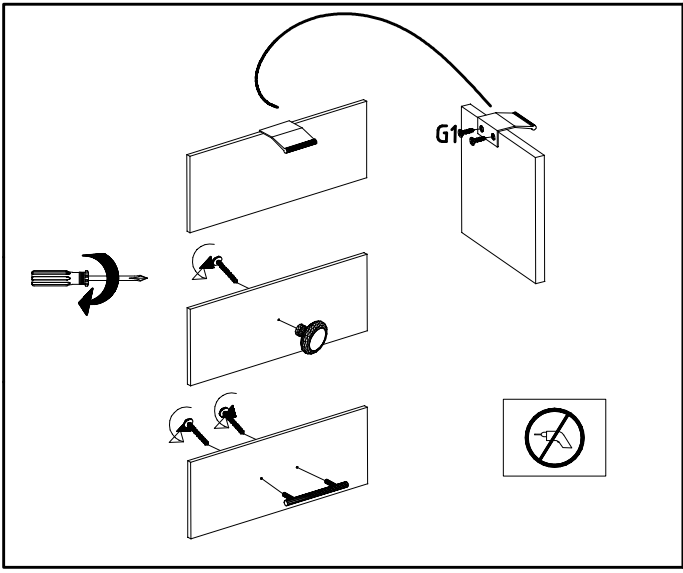
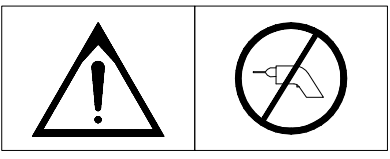


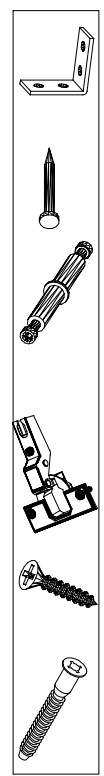
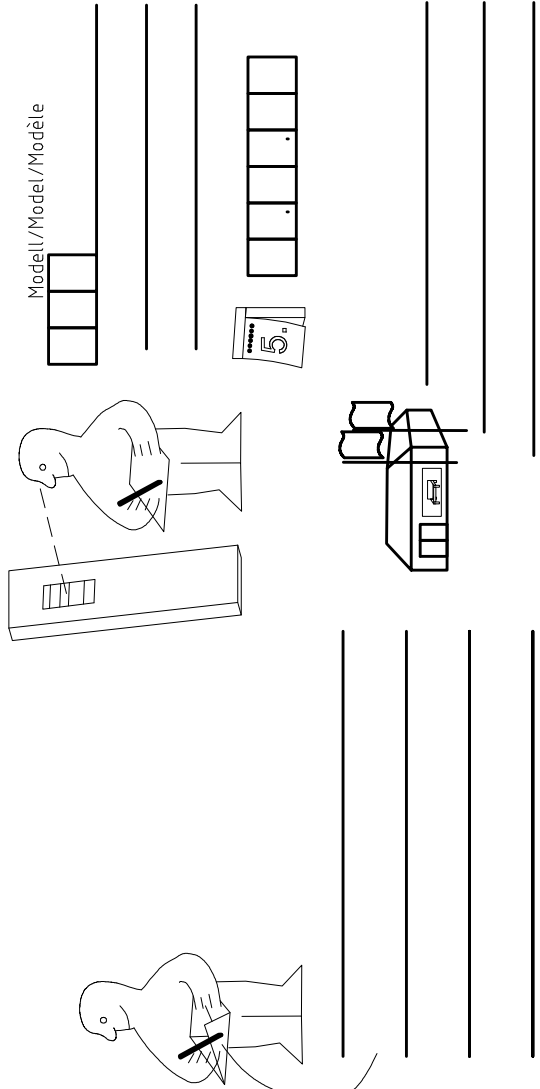
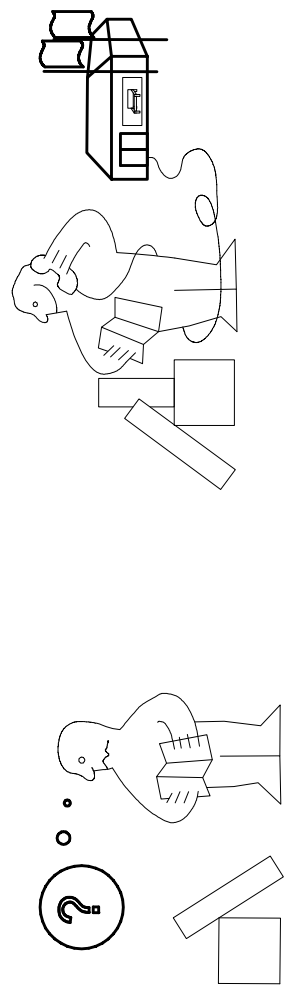
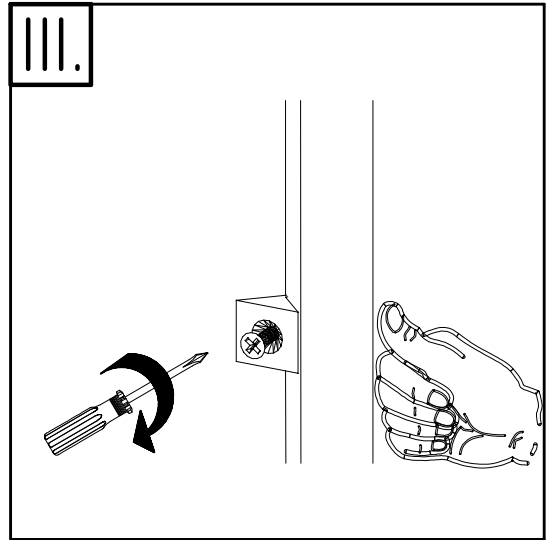
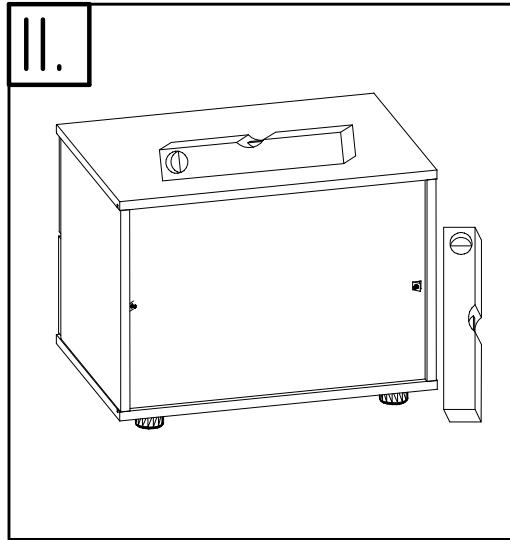
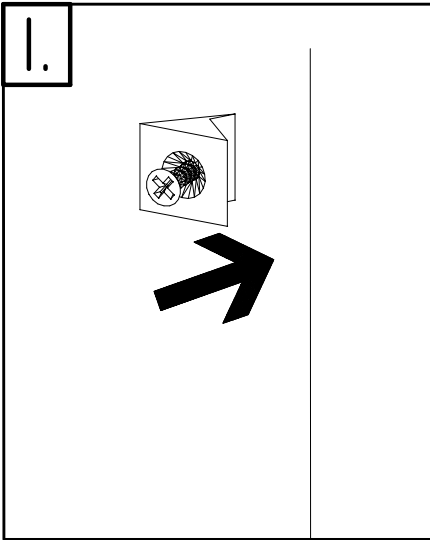
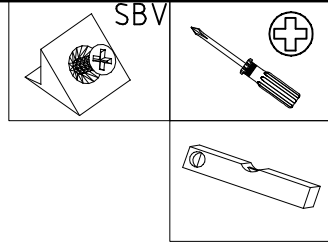


1.



2.





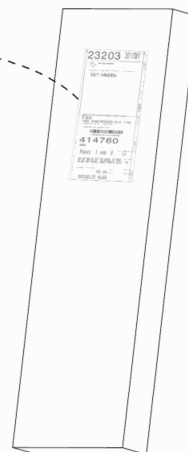
(121 370)	(G 1)	(4x)

Änderungen die dem technischen Fortschritt geschuldet sind, behalten wir uns vor!
 Bei nicht vorschriftsmäßiger und/ oder nicht fachmännischer Montage wird bei Personen- und/ oder Sachschäden keinerlei Haftung übernommen.
 WIMEX Wohnbedarf Import Export Handels GmbH & CoKG / Postfach 1407/ 49112 Georgsmarienhütte/ Germany
 Tel.:(+49) 05401 8598 0 Fax.:(+49) 05401 8598 33 Mail: service_H@wimex-online.com

104	23203	30110XY
Kunde / Customer / Client	MAX MUSTERMANN	
Kommission / your order reference / votre reference	3377 MINDEN	
Dekor / Decor / Descri	Modell / Mode / Modelle	
F99 SAMPLE		
F99842 SCHWEDLUERENSCHRANK 250 CM H 216CM		
PLANKENEICHE NB + RAH STEEL		
PLANKENEICHE NACHBILDUNG		
202320301107241476000001		
Paket / Package / Paquet	414760	
SOCKEL		
Paket 1 von 8	Colli	Kommission 10
HSP-SWT BOD 50 TEXT/TEX SOCKEL 32 FRESH TV / LIT	104	
SO-BOD TEXT RASTEX / ZWBOD D18MM 1X KLSTA		
Montage - Anleitung	Laenge	520,0
	Breite	568,0
KS-64		
SOCKEL32 KLEB		



104
 OBEREN 5 30/19
 HAUT
 23.08.19
 OBEREN 11
 1. ABOVE
 OBEREN



WIMEX Wohnbedarf	
Import Export Handelsges mbH & Co. KG	
Werner-von-Siemens-Str. 35	
D-49124 Georgsmarienhütte - Germany	
SAMPLE	23.08.19
Modellname	Produktionsdatum
Model	Date of manufacture

