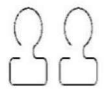
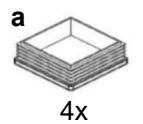
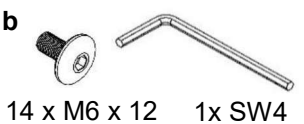
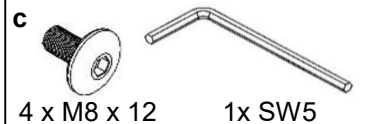


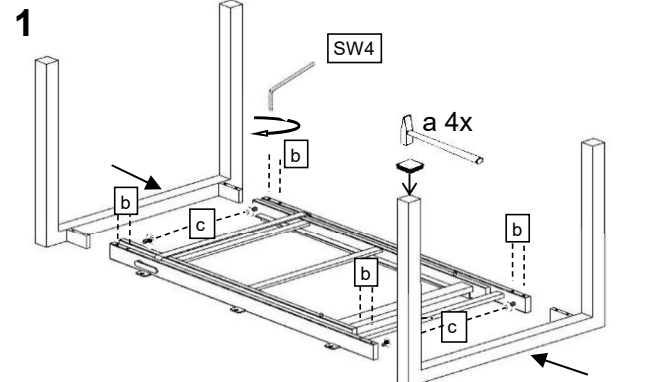


**MONTAGEANLEITUNG / NOTICE DE MONTAGE / INSTRUZIONI PER L'INSTALLAZIONE**

**Tisch mit Auszug / Table avec extension / Tavolo con estensione**

	 4x	 14 x M6 x 12 1x SW4	 4 x M8 x 12 1x SW5	 6 x Velcro	 U-Scheibe Rondelle 6 x 24/8,4/2
---	---	--	--	---	---

**1**



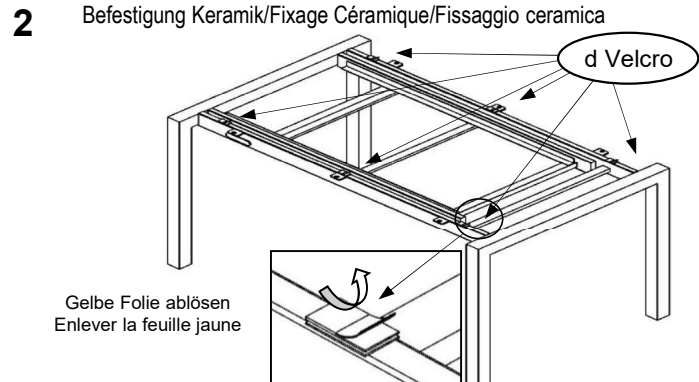
SW4

a 4x

b

c

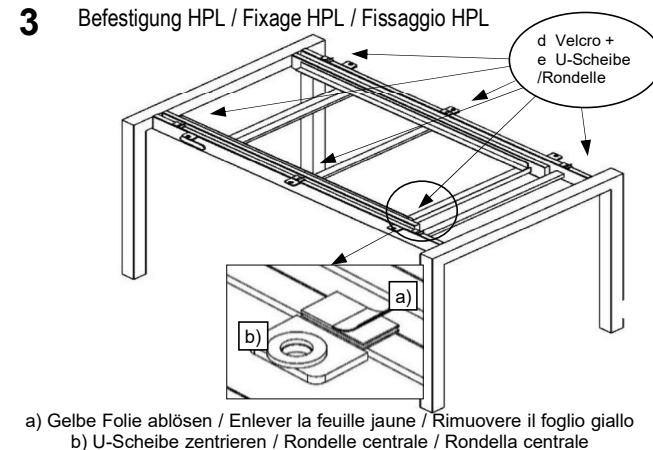
**2** Befestigung Keramik/Fixage Céramique/Fissaggio ceramica



d Velcro

Gelbe Folie ablösen  
Enlever la feuille jaune

**3** Befestigung HPL / Fixage HPL / Fissaggio HPL



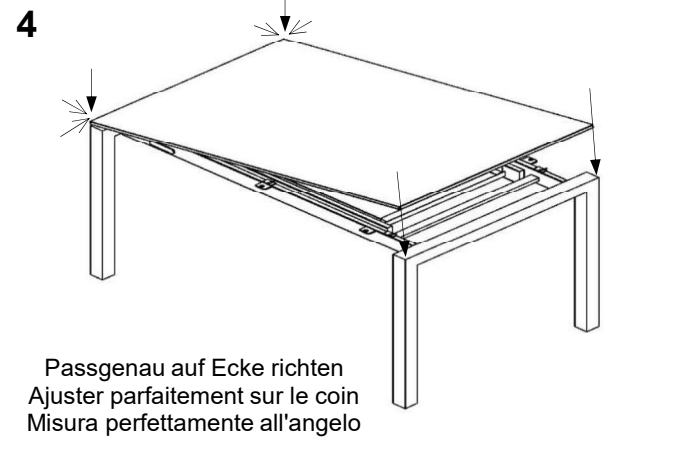
d Velcro +  
e U-Scheibe  
/Rondelle

a)

b)

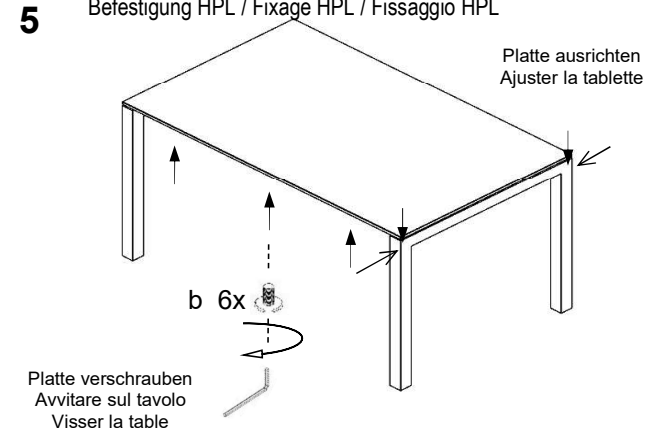
a) Gelbe Folie ablösen / Enlever la feuille jaune / Rimuovere il foglio giallo  
b) U-Scheibe zentrieren / Rondelle centrale / Rondella centrale

**4**



Passgenau auf Ecke richten  
Ajuster parfaitement sur le coin  
Misura perfettamente all'angolo

**5** Befestigung HPL / Fixage HPL / Fissaggio HPL



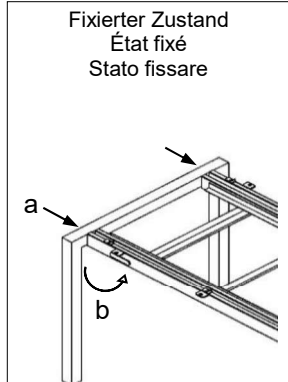
Platte ausrichten  
Ajuster la tablette

b 6x

Platte verschrauben  
Avvitare sul tavolo  
Visser la table

**Bremse / Frein / Freno**


Fixierter Zustand  
État fixé  
Stato fissare



a

b

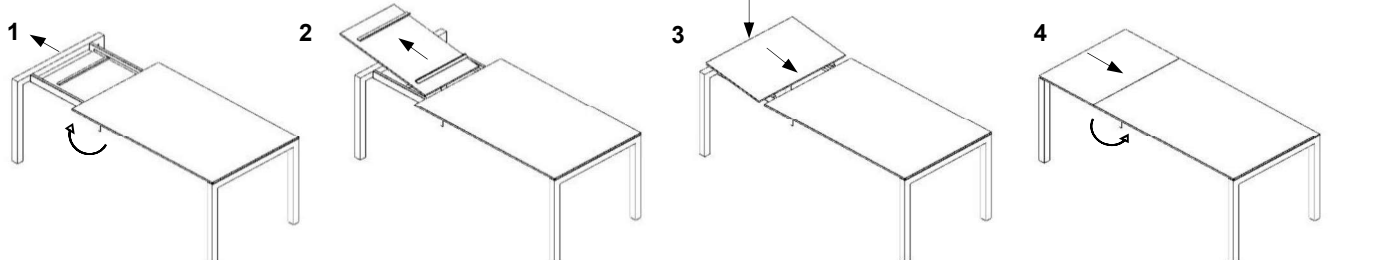
Ausziehbarer Zustand  
État allongé  
Stato di forma allungata



d

c

**Funktion des Auszugs / Fonction Extensible / Funzione Allungabile**



1

2

3

4