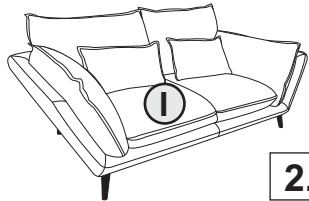


- (D) AUFBAUANLEITUNG
- (NL) HANDLEIDING VOOR DE MONTAGE
- (TR) MONTAJ TALIMATI
- (RO) INSTRUCIUNI DE ASAMBLARE
- (F) INSTRUCTION D'ASSEMBLAGE
- (CZ) POKYNY K MONTÁŽI
- (BG) ИНСТРУКЦИИ ЗА МОНТАЖ
- (HR) NAPUTCI ZA MONTAŽU
- (E) INSTRUCCIONES DE MONTAJE

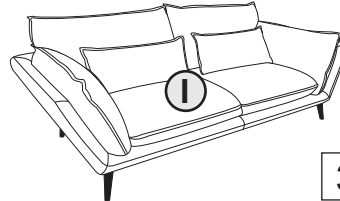
- (GB) ASSEMBLY INSTRUCTIONS
- (PL) INSTRUKCJA MONTAŻU
- (RU) Инструкция по монтажу
- (I) PROCEDURA DI ASSEMBLAGGIO
- (SK) POKYNY K MONTÁŽI
- (HU) OSSZESZERELESI UTMUTATO
- (SLO) ASSEMBLY INSTRUCTIONS
- (S) MONTERINGSANVISNING
- (LT) DIEGIMO INSTRUKCIJOS



# "MARA"



**2.5ER**

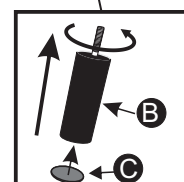
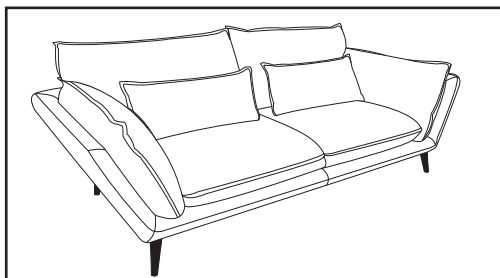
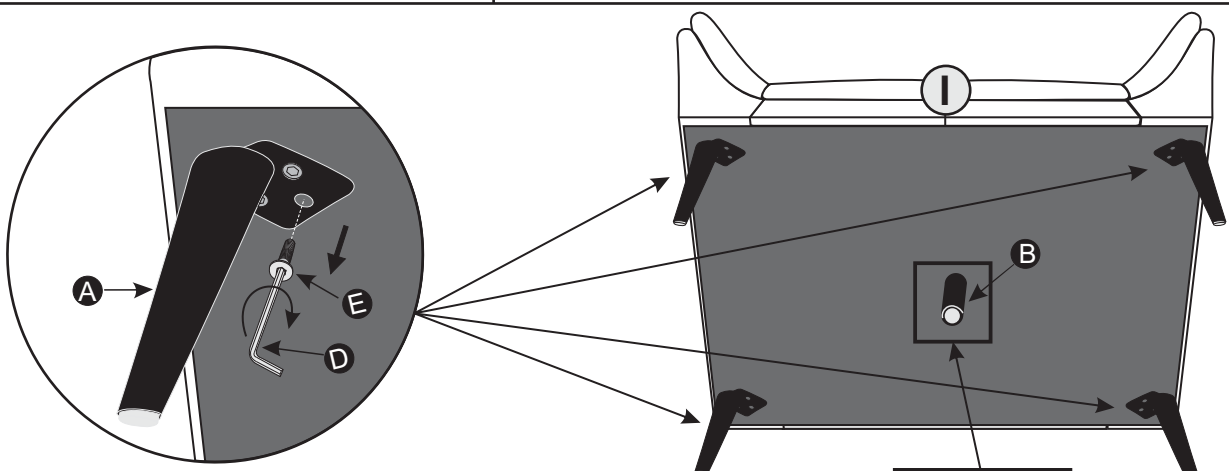
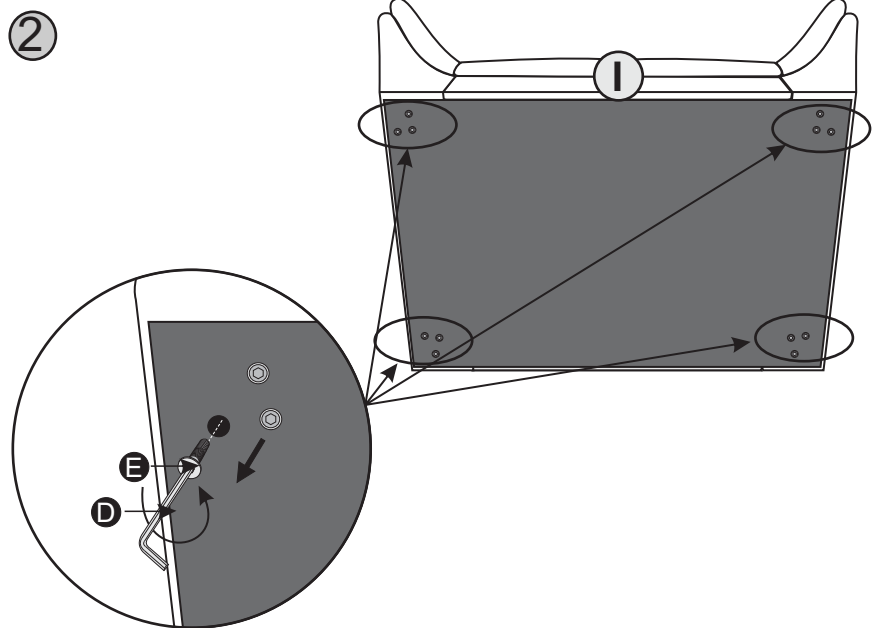
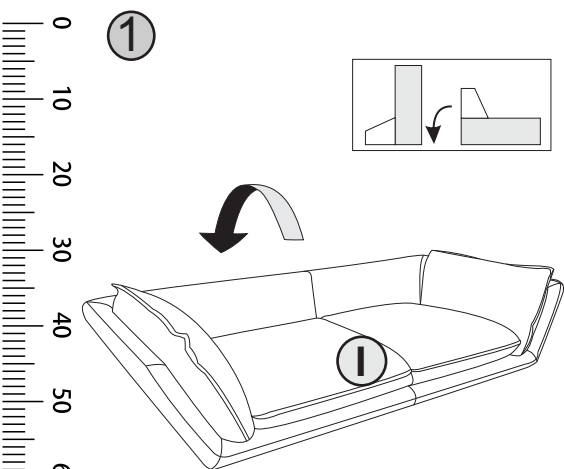


**3ER**

1/1

<b>A</b>  H180 x4	<b>B</b>  H170 x1	<b>C</b>  x1	<b>D</b>  5MM x1	<b>E</b>  6X30 x12	pre-assembled pre assemble vormontiert premontato wstępnie zamontowane
----------------------------	----------------------------	--------------------	---------------------------	-----------------------------	---

hardware bag/ sachet matériel/ zubehorbeutel/ sacchetti materiale/ bolsa de materiales/ worek materiałowy



0  
10  
20  
30  
40  
50  
60  
70  
80  
90  
100  
110  
120  
130  
140  
150  
160  
170  
180

