

SPIN air 900 | 1200

DE Gebrauchsanleitung

EN Instructions for use

FR Mode d'emploi

NL Gebruikershandleiding

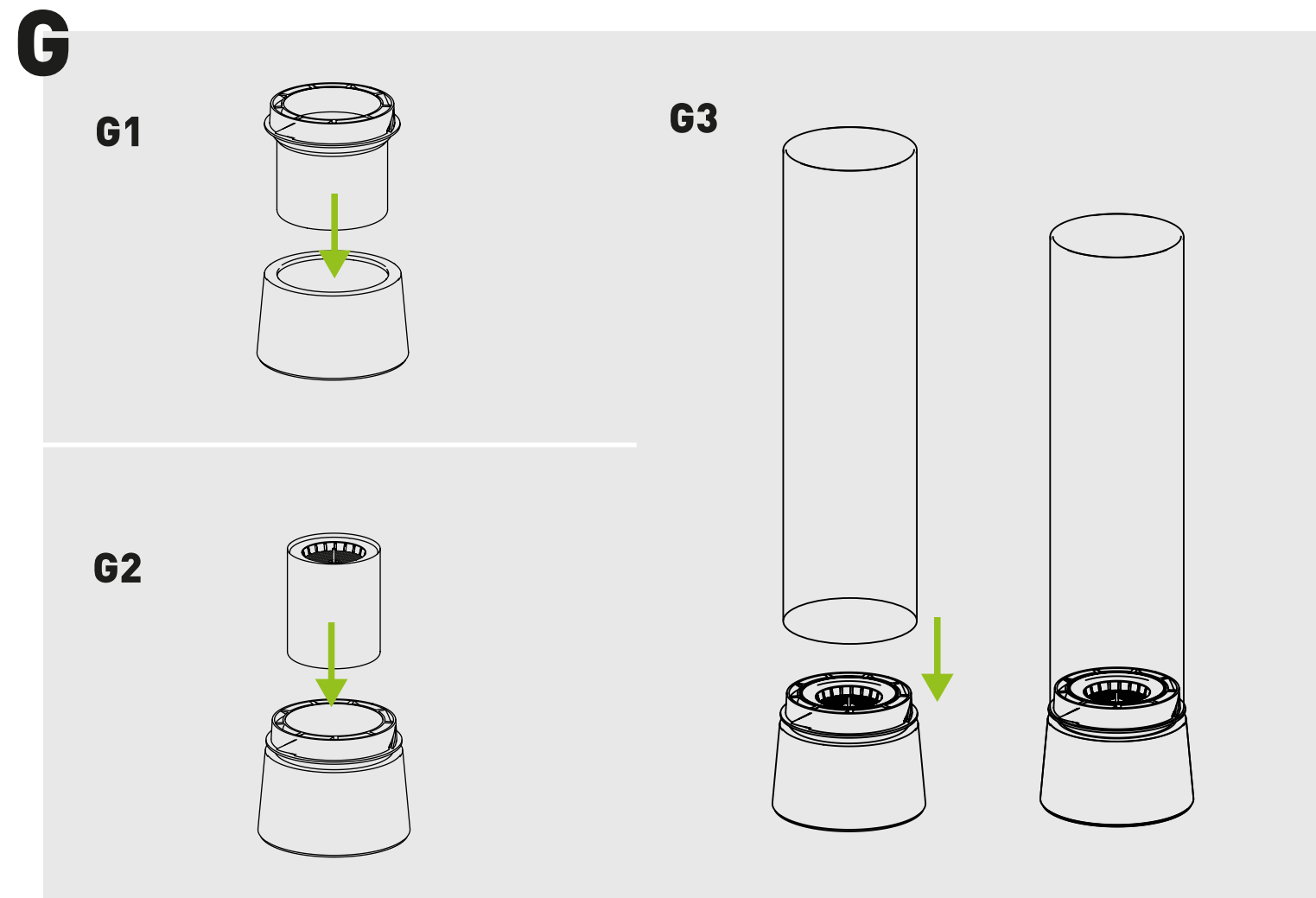
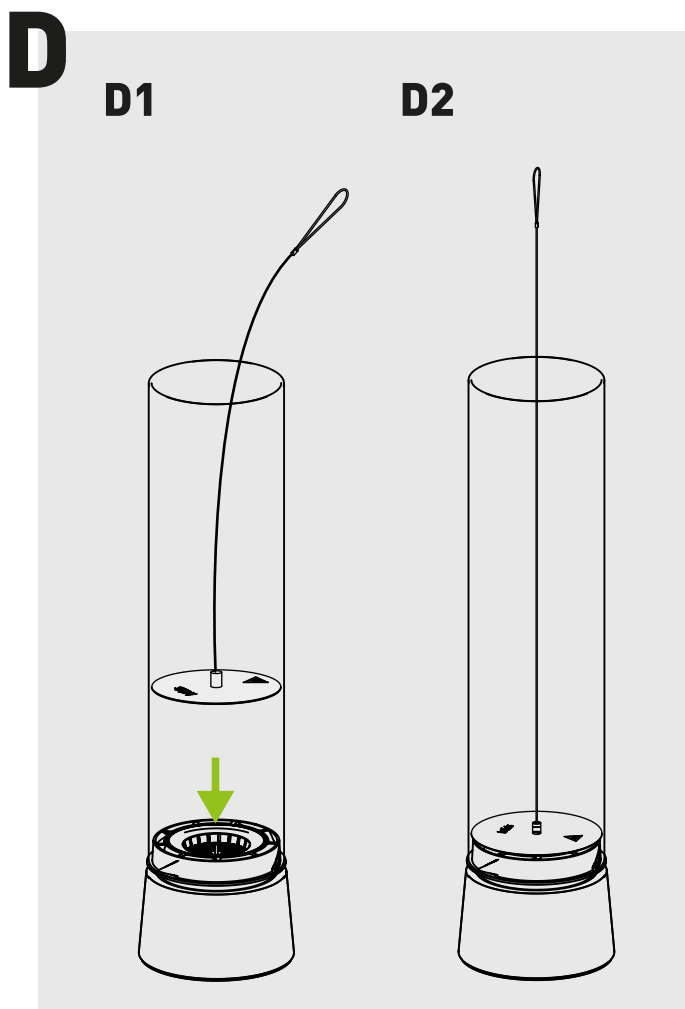
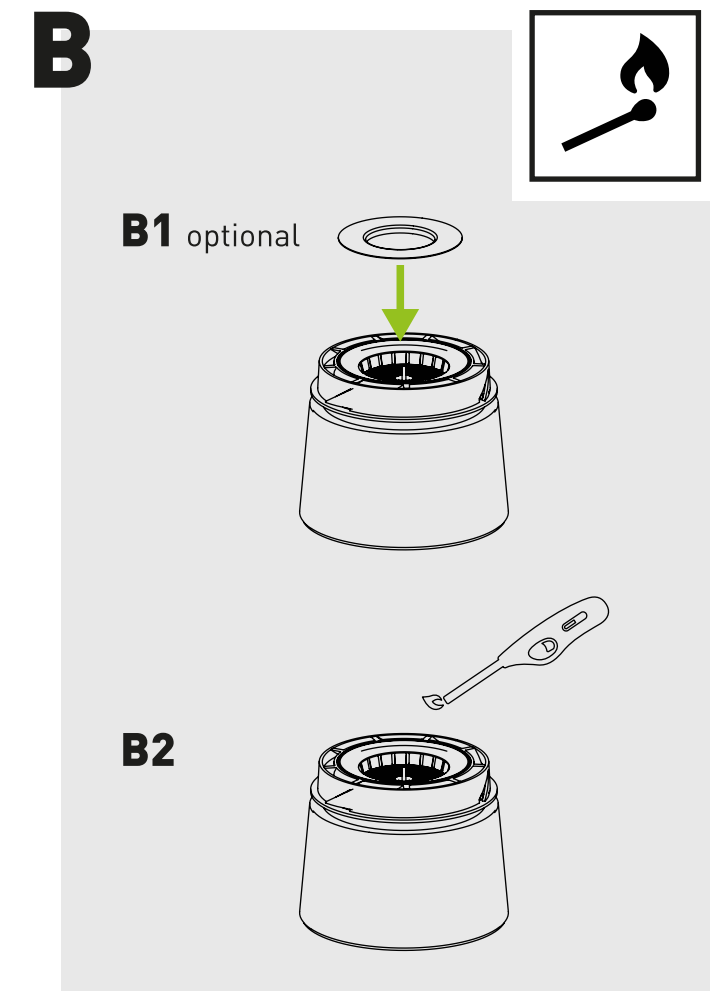
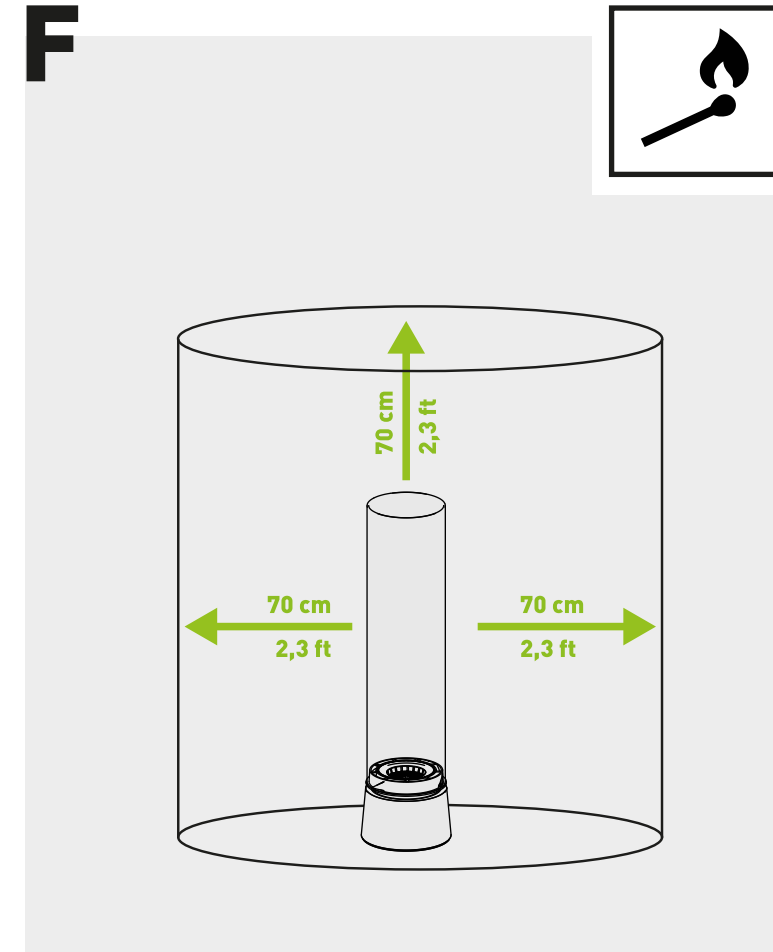
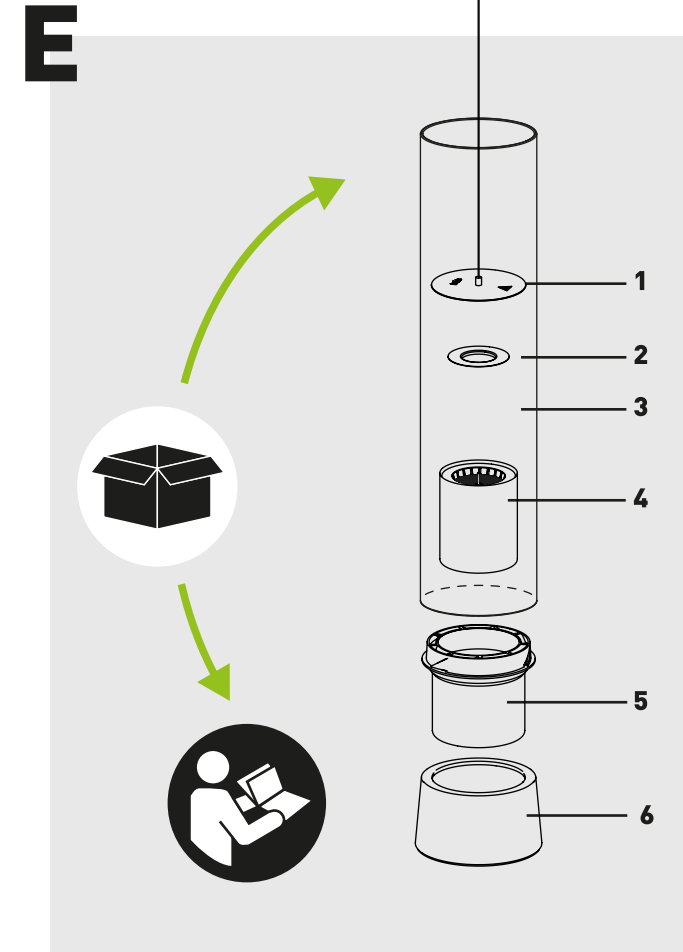
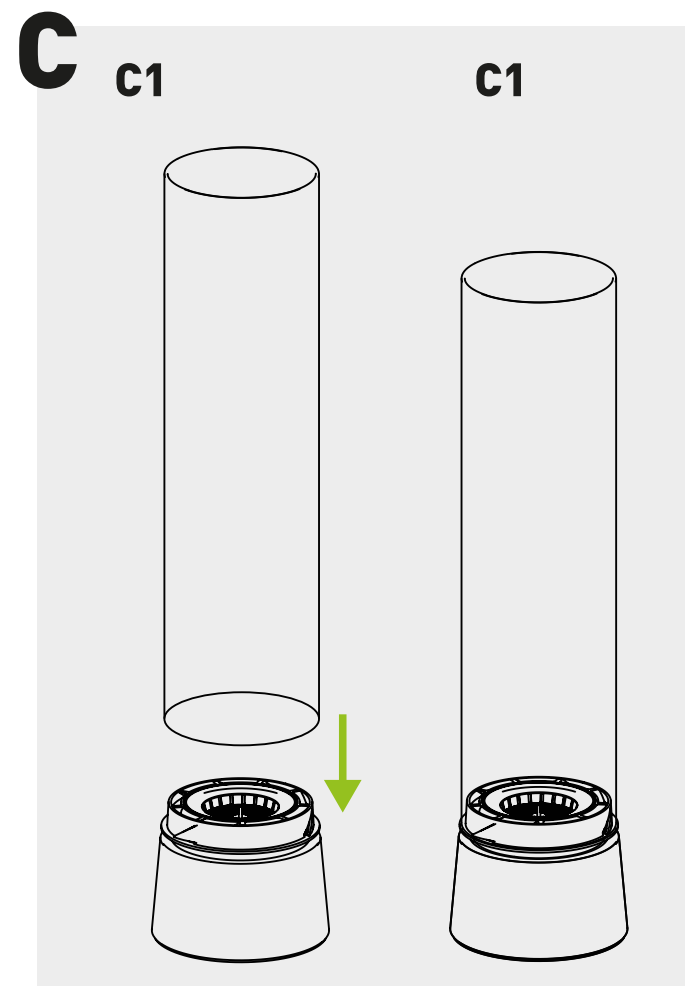
IT Istruzioni per l'uso

ES Instrucciones de uso

DK Brugsanvisning



Nur höfats **Flüssig-Bioethanol** verwenden, kein Gel
Only use höfats **liquid bioethanol, no gel**
N'utilisez que du **bioéthanol liquide** de höfats, pas de gel



BESTIMMUNGSGEMÄSSER GEBRAUCH

Dieses Produkt (im Folgenden „SPIN air“ genannt) ist als dekoratives Tischfeuer in gut belüfteten Räumen oder im Freien und nur zur Verwendung im privaten Bereich bestimmt.

Jede andere Verwendung oder Änderung des Produkts, als die in dieser Bedienungsanleitung beschriebene, gilt als nicht bestimmungsgemäß und kann zu Sachschäden oder sogar zu Personenschäden führen.

Der Bio-Burner ist nicht demontierbar und darf nicht geöffnet oder verändert werden!

Der Hersteller übernimmt keine Haftung für Schäden, die durch nicht bestimmungsgemäßen Gebrauch entstanden sind.

WARNSYMBOLS AM PRODUKT UND IN DER BEDIENUNGSANLEITUNG

Die folgenden Symbole und Signalwörter werden in dieser Bedienungsanleitung, auf dem Produkt oder auf der Verpackung verwendet.

WARNUNG!



Dieses Symbol/Signalwort warnt Dich vor einer Gefährdung, die den Tod oder eine schwere Verletzung zur Folge haben kann.

VORSICHT!



Dieses Symbol/Signalwort warnt Dich vor einer Gefährdung, die eine geringfügige oder mäßige Verletzung zur Folge haben kann.

HINWEIS



Dieses Symbol/Signalwort weist Dich auf mögliche Sachschäden hin.



Dieses Symbol gibt Dir nützliche Zusatzinformationen zum Zusammenbau oder zum Betrieb.



Dieses Symbol verweist auf weitere Informationen auf dem mitgelieferten Blatt Montage & Aufstellen.

WARNUNG!



Brandgefahr!

Dieses Symbol warnt Dich vor einer Gefährdung durch offenes Feuer, die Teile in der Umgebung entzünden und Personen durch Brand schwer verletzen oder töten kann.

VORSICHT!



Verbrennungsgefahr durch heiße Oberflächen!

Dieses Symbol warnt Dich vor einer Gefährdung durch heiße Teile/Oberflächen, die eine geringfügige oder mäßige Verletzung durch Verbrennungen zur Folge haben kann.

WARNUNG!



Explosionsgefahr durch leicht entzündliche oder explosive Stoffe!

Dieses Symbol warnt Dich vor einer Gefährdung durch leicht entzündliche oder explosive Stoffe, die den Tod oder eine schwere Verletzung zur Folge haben kann.

WARNUNG!

Brand- und Verletzungsgefahr beim Umgang mit Höfats Flüssig-Bioethanol!



Höfats Flüssig-Bioethanol kann sich beim Einfüllen in den noch heißen oder brennenden Bio-Burner entzünden!



Fülle niemals Höfats Flüssig-Bioethanol in den heißen Bio-Burner!



Fülle niemals Höfats Flüssig-Bioethanol in den brennenden Bio-Burner!



Lies unbedingt auch die Hinweise auf dem Sicherheitsdatenblatt der Höfats Flüssig-Bioethanol Behälter!

WARNUNG!

Lebensgefahr durch Aufstellung und Verwendung in Innenräumen!



Dieses Symbol verbietet den Einsatz in Innenräumen!

SICHERHEITSHINWEISE



Lies die folgenden Hinweise aufmerksam und vollständig durch, bevor Du SPIN air benutzt!

Bewahre die Bedienungsanleitung für die weitere Nutzung auf. Wenn Du SPIN air an Dritte weitergibst, gib unbedingt diese Bedienungsanleitung mit.

- Die Bedienungsanleitung basiert auf den in der Europäischen Union gültigen Normen und Regeln. Beachte regional geltende Beschränkungen und Gesetze.
- Halte Kinder und Haustiere von SPIN air fern. Besondere Vorsicht gilt beim Anzünden, während des Betriebs und beim Abkühlen.

WARNUNG!



Lebensgefahr durch Gasentwicklung und Kohlenmonoxid-Vergiftung!

Höfats Flüssig-Bioethanol verbrennt nicht komplett rückstandsfrei. Zudem wird die Luft feuchter und verbraucht sich schneller.

Das Betreiben von SPIN air in schlecht belüfteten Räumen kann zu Vergiftungen oder Tod durch Kohlenmonoxid-Vergiftung führen!

- Verwende SPIN air nur in gut belüfteten Räumen.
- Außer SPIN air darf kein weiteres Feuer im gleichen Raum in Betrieb genommen werden!
- Betreibe SPIN air nicht in geschlossenen und sehr kleinen Räumen, z. B. Zelten, Wohnwagen, Wohnmobilen oder Booten.
- Beachte bei der Nutzung im Innenbereich die Vorgaben für Raumgröße, Betriebsdauer und Belüftung unter „Hinweise zur Raumgröße“!

WARNUNG!



Explosionsgefahr durch leicht entzündliche oder explosive Stoffe!

Das Betreiben von SPIN air in der Nähe von leicht entzündlichen oder explosiven Stoffen kann zu Verletzungen oder Tod durch Stichflammen oder Explosion führen!

Unsachgemäße Lagerung und unsachgemäßer Umgang mit Höfats Flüssig-Bioethanol kann zur Explosion führen.

- Verwende SPIN air niemals in der Nähe von Lagerstätten von leicht entzündlichen oder gar explosiven Stoffen wie z. B. Benzin, Lösungsmitteln, Gasen oder Feuerwerkskörpern.

WARNUNG!



Brandgefahr durch unsachgemäße Verwendung!

Unsachgemäßer Umgang mit SPIN air kann zu Brand führen!

- Lasse SPIN air während der Verwendung niemals unbeaufsichtigt.
- Verwende SPIN air nur in einer Entfernung von mindestens 60 cm zu brennbaren und hitzeempfindlichen Materialien wie Papier, Stroh, Holz, Textilien, Kohle, Autoreifen oder Elektrogeräten (Siehe Abbildung F).
- Verwende SPIN air nicht bei starkem Wind oder Zugluft.
- Locker anliegende oder flatternde Kleidung kann Feuer fangen! Betreibe SPIN air nur mit gut anliegender Kleidung.
- Verwende SPIN air nicht im Dauerbetrieb oder zum Heizen von Räumen.

WARNUNG!



Brandgefahr durch Anbringen von Gegenständen!

Gegenstände, die an SPIN air angebracht oder gehängt werden, können während des Betriebs Feuer fangen und einen Brand auslösen.

Hänge keine anderen Gegenstände an SPIN air und verwende keine anderen Anbauteile als die mitgelieferten oder originales höfats Zubehör.

WARNUNG!



Brand- und Verletzungsgefahr beim Umgang mit Brennstoffen!

Dieses Produkt verwendet Bioethanol Höfats Flüssig-Bioethanol! Bioethanol ist eine giftige und brennbare Flüssigkeit bzw. Gas und kann Reizungen und Gesundheitsgefährdungen verursachen.

Die Entzündung kann beim Anzünden von SPIN air, durch andere Zündquellen oder bei ausreichender Wärmeeinstrahlung erfolgen.

- Halte den Höfats Flüssig-Bioethanol fern von Hitze einwirkung, Funken und offenem Feuer, wenn Du es nicht verwendest.

- Höfats Flüssig-Bioethanol darf nur im Außenbereich und im Innenbereich nur mit ausreichender Belüftung verwendet werden.
- Vermeide das Verschütten von Höfats Flüssig-Bioethanol durch vorsichtige Handhabung. Entferne verschütteten Höfats Flüssig-Bioethanol gründlich und entsorge ihn.
- Bewahre Höfats Flüssig-Bioethanol nur in den Originalflaschen auf.
- Lösche Brände von Höfats Flüssig-Bioethanol niemals mit Wasser! Halte für den Fall eines Unfalls einen Feuerlöscher der Klasse B oder eine Löschdecke zum Löschen bereit.
- Lagere Höfats Flüssig-Bioethanol stets gut verschlossen in Räumen, in denen kein offenes Feuer stattfindet. Bioethanol ist ein Brennstoff, der offen stehend verdampft. Bei Temperaturen über 21 Grad Celsius bildet er zusammen mit Luft ein leicht entzündliches, sogar explosionsfähiges Gemisch.
- Lagere nicht mehr als 6 Liter Höfats Flüssig-Bioethanol in Deiner Wohnung. Beachte nationale und regionale Regulierungen, Vorschriften, Gesetze und andere rechtlich bindende Vorgaben Deines Wohnortes zur Lagerung und Handhabung von leicht brennbaren Flüssigkeiten. Die Vorgaben können je nach Wohnort variieren.
- Beachte stets die Hinweise auf dem Behälter des Brennstoffs.
- Kontrolliere SPIN air vor jedem Gebrauch auf undichte Stellen oder ausgelaufenen Höfats Flüssig-Bioethanol.
- Fülle niemals Höfats Flüssig-Bioethanol direkt in den Flügelkörper der SPIN air, da sonst Höfats Flüssig-Bioethanol aus dem Gehäuse auslaufen kann und es zu unkontrolliertem Brand kommen kann.
- Vermeide Kippgefahren, indem Du die Aufstellanleitung von SPIN air befolgst.
- Lasse unverbrauchten Höfats Flüssig-Bioethanol nicht offen stehen und bewahre ihn nicht im Bio-Burner auf.

WARNUNG!



Brand- und Verletzungsgefahr durch Verwendung nicht zugelassener Brennstoffe oder Einsatz beschädigter Bio-Burner!

Die Verwendung nicht zugelassener Brennstoffe oder der Einsatz beschädigter Bio-Burner kann zu unvorhergesehenem Brennverhalten und Brand führen.

- Verwende ausschließlich Höfats Flüssig-Bioethanole von höfats mit SPIN air, wie in den technischen Daten angegeben.
- Verwende keine anderen brennbaren Flüssigkeiten, wie Spiritus oder Petroleum.
- Verwende ausschließlich Bio-Burner von höfats.
- Wenn Du Schäden wie Rost oder Verformungen, am Bio-Burner feststellst, verwende diesen nicht mehr und entsorge ihn umgehend.

WARNUNG!



Vergiftungsgefahr für Kinder!

Kinder können den Höfats Flüssig-Bioethanol trinken oder verschlucken. Durch die Farblosigkeit besteht Verwechslungsgefahr mit Wasser.

- Lasse Höfats Flüssig-Bioethanol nicht in Kinderhände gelangen!



Lies unbedingt auch die Hinweise auf dem Behälter des Brennstoffs!

VORSICHT!



Verbrennungsgefahr durch heiße Oberflächen!

Während des Betriebs werden Teile von SPIN air sehr heiß und können zu Verbrennungen führen!

- Transportiere SPIN air niemals während des Betriebs oder wenn der Glaszylinder noch heiß ist. Warte mit dem Transport, bis SPIN air abgekühlt ist.
- Lasse SPIN air vollständig abkühlen, bevor Du sie demontierst, umrüstest oder lagerst.
- Trage Feuerhandschuhe, wenn Du die heiße SPIN air anfässt, um Verbrennungen zu vermeiden.



Stolpergefahr beim Aufstellen

SPIN air kann eine Stolpergefahr darstellen, wenn sie in Bereichen aufgestellt wird, in denen Menschen stehen oder laufen. Dies kann eine Verletzung von Personen oder Beschädigung von SPIN air zur Folge haben.

- Stelle SPIN air nur in Bereichen auf, an denen sie gut sichtbar ist und nicht im Weg von Personen steht. Besondere Vorsicht gilt beim Aufstellen im Dunkeln.
- Stelle SPIN air nicht in Durchgängen, Korridoren oder auf anderen Wegen auf, wo Personen laufen.

HINWEISE ZUR RAUMGRÖSSE

Zugelassene Raumgrößen beim Betrieb von 1 SPIN air 900:

Raumfläche (Deckenhöhe ca. 2,30 m)	Fenster/ Türen geschlossen	Fenster gekippt	Fenster geöffnet
15 m ²	✓	✓	✓
10 m ²	✗	✓	✓
4 m ²	✗	✗	✓

Zugelassene Raumgrößen beim Betrieb von 1 SPIN air 1200:

Raumfläche (Deckenhöhe ca. 2,30 m)	Fenster/ Türen geschlossen	Fenster gekippt	Fenster geöffnet
19 m ²	✓	✓	✓
13 m ²	✗	✓	✓
6 m ²	✗	✗	✓

SPIN AIR IN BETRIEB NEHMEN

Auspacken und Lieferumfang prüfen

- Entferne sämtliches Verpackungsmaterial von SPIN air.
- Prüfe nach dem Auspacken, so wie vor jedem Gebrauch, ob die Teile von SPIN air Schäden aufweisen. Sollte dies der Fall sein, benutze SPIN air nicht, sondern benachrichtige Deinen Händler oder wende Dich direkt an höfats.
- Montiere Deine SPIN air, wie in der Kurzanleitung dargestellt und in den folgenden Kapiteln beschrieben.

SPIN air montieren



Eine Abbildung der Montage und des Lieferumfangs findest Du in der Kurzanleitung zu SPIN air.

Den Aufstellort festlegen

WARNUNG!



Beachte bei allen Aufstellvarianten die Sicherheitsabstände zu brennbaren Materialien (Siehe Abbildung F).

- Vergewissere Dich bei allen Aufstellvarianten, dass dies der geeignete Ort ist, damit Du SPIN air nach dem Anzünden nicht mehr bewegen musst.

WARNUNG!



Beachte bei der Nutzung im Innenbereich die Vorgaben für Raumgröße, Betriebsdauer und Belüftung unter „Hinweise zur Raumgröße“!

SPIN AIR ALS TISCHFEUER AUFSTELLEN (ABBILDUNGEN E, F, G)

Legende:

1. Löschdeckel
2. Eco-Ring
3. Glaszylinder
4. Bio-Burner
5. Flügelkörper
6. Base

- Stecke den Flügelkörper auf die Base.
- Stelle SPIN air auf einen ebenen und stabilen Untergrund.
- Setze den Bio-Burner in den Flügelkörper ein.
- Setze den Glaszylinder auf den Flügelkörper.
- Befolge die Anweisungen unter „Das Feuer entfachen“!

BIO-BURNER BEFÜLLEN (ABBILDUNG A)

HINWEIS



Das Verwenden von anderen Brennstoffen als den in den technischen Daten empfohlenen kann zu ungewünschter Rußbildung und weniger oder zu hoher Flammenbildung führen. Außerdem kann der Bio-Burner zerstört werden. Befülle den Bio-Burner ausschließlich mit Höfats Flüssig-Bioethanolen von höfats. Nur so ist eine einwandfreie Verwendung gewährleistet.

- Überprüfe vor dem Befüllen mit Höfats Flüssig-Bioethanol den Bio-Burner auf Verschmutzungen oder Beschädigungen.

- Entferne vor dem Anzünden den Glaszylinder von SPIN air.
- Setze den Bio-Burner in den Flügelkörper der SPIN air ein (Abbildung A1).
- Fülle den für Deinen Bio-Burner geeigneten Höfats Flüssig-Bioethanol bis zur Markierung „max“ in den Bio-Burner (Abbildung A2).

DAS FEUER ENTFACHEN (ABBILDUNG B)

VORSICHT!



Verbrennungsgefahr beim Anzünden durch unvorsichtigen Umgang mit dem Bio-Burner!

Die Flamme des Bio-Burners kann beim Anzünden höher als gewöhnlich sein.

- Halte beim Anzünden niemals Deinen Kopf oder Dein Gesicht über den Bio-Burner!
- Halte Kinder beim Anzünden vom Bio-Burner fern!
- Fülle den Bio-Burner vor jedem Anzünden bis zur Markierung „max“ mit Höfats Flüssig-Bioethanol!

Optional: Bio-Burner mit Eco-Ring verwenden (Abbildung B1)

- Wenn Du nach dem Befüllen den Eco-Ring auf den Bio-Burner auflegst, reduziert sich die Flamme und brennt dadurch länger.

⚠ VORSICHT! – Verbrennungsgefahr durch heiße Oberflächen! Fasse den Eco-Ring nur im abgekühlten Zustand und nicht direkt nach einem Brennvorgang an.

- Zünde den Bio-Burner am Gitter mit einem Stabfeuerzeug an (Abbildung B2).

VORSICHT!



Verbrennungsgefahr durch Verwendung nicht geeigneter Anzündhilfen!

Durch unsachgemäße Verwendung von Anzündhilfen besteht Verbrennungsgefahr.

Verwende zum Anzünden ein Stabfeuerzeug.

VORSICHT!



Verbrennungsgefahr!

Die Flamme ist nach dem Anzünden möglicherweise schlecht zu sehen. Beim Versuch zu testen ob es schon zu einer Flambbildung gekommen ist, kannst Du Dich verbrennen oder mit brennendem Höfats Flüssig-Bioethanol in Berührung kommen.

- Setze nach dem Anzünden immer zuerst den Glaszylinder auf SPIN air.

- Schaue nicht von oben in den Glaszylinder!
- Trage Feuerhandschuhe, wenn Du SPIN air nach dem Anzünden anfässt.

WARNUNG!



Brandgefahr durch unsachgemäßes Anzünden des Bio-Burners!

Wenn Du den Bio-Burner anzündest, ohne ihn vorher in SPIN air einzusetzen, kannst Du Dich am heißen Bio-Burner beim Einsetzen in den Flügelkörper verbrennen. Zudem kann brennender Höfats Flüssig-Bioethanol auslaufen und einen Brand verursachen.

- Zünde den Bio-Burner erst an, nachdem Du ihn in den Flügelkörper eingesetzt hast.

SO BEENDEST DU DAS FEUER (ABBILDUNG D)

Bio-Burner löschen

- Fasse zum Löschen des Bio-Burners den Löschdeckel am Seil an (Abbildung D1).
- Lasse den Deckel anschließend in den Glaszylinder hinab, bis er auf dem Bio-Burner aufliegt (Abbildung D2).
- Warte, bis die Flamme erloschen und SPIN air abgekühlt ist, bevor Du SPIN air erneut anzündest oder bewegst.

VORSICHT!



Verwende niemals Löschdeckel anderer höfats Produkte zum Löschen des Bio-Burners!

Verwende keine anderen Abdeckungen als den Löschdeckel, um SPIN air zu löschen!

Lasse SPIN air nach dem Löschen nicht unbeaufsichtigt, ohne zu prüfen, ob sie wirklich erloschen ist.

Nach dem Löschen

Nachdem Du den Bio-Burner gelöscht hast und alle Teile abgekühlt sind, kannst Du Folgendes tun:

- Den Bio-Burner erneut mit Brennstoff befüllen und entzünden.
- Einen neuen Bio-Burner in SPIN air einsetzen, ihn befüllen und entzünden.
- Den eventuell im Bio-Burner verbliebenen Brennstoff entleeren und entsorgen. Beachte dabei die lokalen/nationalen Vorschriften zur Entsorgung von Höfats Flüssig-Bioethanol.

WARNUNG!



Gefahr von Brand und Verpuffung durch Brennstoffreste im Bio-Burner.

Brennstoffreste im Bio-Burner verflüchtigen sich auch nach dem Löschen und können im Glaszylinder von SPIN air ein entzündliches

Gemisch mit Luft bilden

Lasse keine Restmengen von Brennstoff im Bio-Burner übrig wenn Du SPIN air nicht mehr verwendest.

Verbrauche nach Möglichkeit bei einem Brennvorgang sämtlichen Brennstoff im Bio-Burner.

REINIGUNG UND WARTUNG

WARNUNG!



Lasse SPIN air vor der Reinigung vollständig abkühlen.

WARNUNG!



Der Bio-Burner muss von innen nicht gereinigt oder gewartet werden!

Öffne niemals den Bio-Burner!

Fülle keine Flüssigkeiten zur Reinigung in den Bio-Burner!

Bio-Burner reinigen

- Reinige den Behälter des Bio-Burners regelmäßig mit einem feuchten Tuch.

Glaszylinder reinigen

- Der Glaszylinder besteht aus hochwertigem Borosilikatglas und lässt sich einfach mit einem weichen Tuch und Seife reinigen.
- Spüle den Glaszylinder anschließend gründlich nach, um alle Seifenreste zu entfernen. Seifenreste erhöhen das Risiko von Rußablagerungen auf dem Glas und können in das Glas einbrennen.

Flügelkörper und Base reinigen

- Verwende zur Reinigung des Flügelkörpers und der Base, sowie aller übrigen Teile keine starken oder schleifenden Lösemittel oder Scheuerpads, da diese die Oberflächen angreifen und Scheuerspuren hinterlassen.

LAGERUNG

- Setze SPIN air nicht für längere Zeit der Witterung aus.
- Lagere SPIN air bei Nichtgebrauch an einem trockenen, gut belüfteten und vor Staub geschützten Ort.

VORSICHT!



Entferne nach einer längeren Lagerung zunächst Schmutzablagerungen und Staub, bevor Du SPIN air erneut benutzt.



Wir empfehlen die Verwendung der als Zubehör erhältlichen Abdeckhaube.

VORSICHT!



Achte darauf, dass sämtlicher Höfats Flüssig-Bioethanol verbrannt ist, bevor Du SPIN air einlagerst!

VORSICHT!



Wenn SPIN air über längere Zeit an einem Ort steht, kann es unter Umständen zu Verfärbungen der darunter liegenden Oberfläche kommen. Dies kann insbesondere bei empfindlichen Materialien wie lackierten oder unbehandelten Holzoberflächen, Marmor oder bestimmten Kunststoffen und Metallen der Fall sein. Um mögliche Verfärbungen zu vermeiden, sollte die SPIN regelmäßig angehoben werden.

Lagerung von Höfats Flüssig-Bioethanol

Beachte zur Lagerung von Höfats Flüssig-Bioethanol die folgenden Anweisungen:

- Lagere Reste von Höfats Flüssig-Bioethanol nicht im Bio-Burner.
- Lagere Höfats Flüssig-Bioethanol in Kombination mit anderen brennbaren Flüssigkeiten in nicht mehr als 20 l Gesamtmenge.
- Lagere Höfats Flüssig-Bioethanol nur in der unbeschädigten Originalflasche.
- Halte die Höfats Flüssig-Bioethanol Flasche stets ordentlich verschlossen.
- Lagere Höfats Flüssig-Bioethanol nicht in der Nähe von Zünd- oder Wärmequellen.
- Lagere Höfats Flüssig-Bioethanol nur in gut belüfteten und kühlen Räumen.

ENTSORGUNG

Verpackung entsorgen



Alle eingesetzten Materialien sind umweltverträglich und wiederverwertbar. Entsorge die Verpackung umweltgerecht. Über aktuelle Entsorgungswege informierst Du Dich bei Deinem Händler oder über Deine lokale Entsorgungseinrichtung.

SPIN air entsorgen

- Wenn SPIN air keine Verwendung mehr findet, kann SPIN air als Metallschrott entsorgt werden.
- Entsorge den Glaszylinder nicht über eine Altglas-Sammelstelle.



Erkundige Dich bei Deiner Stadt- oder Gemeindeverwaltung nach Möglichkeiten einer umwelt- und sachgerechten Entsorgung.

FEHLERBEHEBUNG & FAQ

Der Bio-Burner lässt sich nicht entzünden

- Du hast einen anderen Höfats Flüssig-Bioethanol im Bio-Burner verwendet, als den von höfats empfohlenen.
- Es gibt Spezialethanole, die nur in bestimmten Produkten entzündet werden können. Diese sind nicht für den Einsatz in der SPIN air geeignet. Entleere den Bio-Burner und fülle ihn mit höfats Höfats Flüssig-Bioethanol wieder auf. Anschließend kannst Du Deine SPIN air wieder entzünden.
- Die Watte hat sich mit Wasser vollgesogen.
- Entnehme den Bio-Burner aus der SPIN air. Entferne anschließend die Restflüssigkeit und lasse den Bio-Burner mindestens 4 Tage lang offen trocknen. Danach kannst Du den Bio-Burner wieder mit Höfats Flüssig-Bioethanol füllen.
- Nach dem Entzünden wird die SPIN air etwas länger als gewöhnlich brauchen, bis sich die volle Flamme entwickelt. Dies sollte sich mit den nächsten Brenndurchläufen verbessern.

Die Flambildung hat sich verändert

- Du hast einen anderen Höfats Flüssig-Bioethanol im Bio-Burner verwendet, als den von höfats empfohlenen.
- Verwende deshalb nur den Höfats Flüssig-Bioethanol von höfats in Deiner SPIN air.
- Du betreibst Deine SPIN air bei zu starkem Wind.
- Die SPIN air ist nicht für den Einsatz bei starkem Wind vorgesehen. Wir raten dringend vom Einsatz bei Wind oder starken Böen ab.

Die gedrehte Kontur der Flamme bleibt aus

- Du hast einen anderen Höfats Flüssig-Bioethanol im Bio-Burner verwendet, als den von höfats empfohlenen.
- Verwende deshalb nur den Höfats Flüssig-Bioethanol von höfats in Deiner SPIN air.
- Verschmutzungen auf dem Bio-Burner oder in den Luftkanälen des Flügelkörpers können die Kontur der Flamme beeinflussen.
- Entferne Verschmutzungen auf dem Deckel des Bio-Burners mit einem Pinsel.

Kann ich den Löschdeckel des herkömmlichen SPIN air Gelbrenners verwenden?

- Nein. Mit dem Löschdeckel des Gelbrenners wird die SPIN air nicht vollständig gelöscht.
- Verwende ausschließlich den mitgelieferten Löschdeckel mit Edelstahlseil zum Löschen des Bio-Burners.

Wo darf ich Reste des Höfats Flüssig-Bioethanols entsorgen?

- Erkundige Dich nach den lokalen/nationalen Vorschriften zur Entsorgung von Höfats Flüssig-Bioethanol. Wir empfehlen, den Höfats Flüssig-Bioethanol vollständig in der SPIN air zu verbrennen.

Meine SPIN air ist verschmutzt. Was kann ich tun?

- Weiße oder schwarze Rußrückstände auf dem Glaszylinder sollten möglichst umgehend mit einem Microfasertuch und klarem Wasser entfernt werden. Wenn Du Reinigungsmittel verwendest, achte darauf, dass keine Rückstände auf dem Glas verbleiben. Verwende nur den Höfats Flüssig-Bioethanol von höfats in Deiner SPIN air, um starke Rußbildung zu vermeiden.
- Rußrückstände, die sich vom Glaszylinder nicht mehr entfernen lassen, sind möglicherweise im Glas eingebakken. Ersetze in dem Fall den Glaszylinder und entferne künftige Rußrückstände sofort. Verwende möglichst Höfats Flüssig-Bioethanole von höfats, um starke Rußbildung zu vermeiden.
- Leichte Verschmutzungen auf der Brennfläche des Bio-Burners haben keinen Einfluss auf die Flamme. Entferne grobe Verschmutzungen auf der Brennfläche des Bio-Burners mit einem Pinsel. Der Bio-Burner darf nicht in die Spülmaschine gegeben werden oder mit Wasser gefüllt werden.

TECHNISCHE DATEN

SPIN air 900 Tischfeuer

Brennstoff	höfats Bioethanol Höfats Flüssig-Bioethanol
max. Füllmenge	200 ml
Brenndauer	ca. 80 min
Abmessungen	10,6 x 10,6 x 40,5 cm
Gewicht	1,7 kg

SPIN air 1200 Tischfeuer

Brennstoff	höfats Bioethanol Höfats Flüssig-Bioethanol
max. Füllmenge	500 ml
Brenndauer	ca. 100 min
Abmessungen	13,8 x 13,8 x 54 cm
Gewicht	3 kg

INTENDED USE

This product (hereinafter referred to as "SPIN air") is intended as a decorative table-top fire to be used in a well-ventilated room or outdoors and for private use only.

Any use or modification of the product other than that described in these instructions is considered improper and may result in damage to property or even personal injury.

The Bio-Burner cannot be dismantled and must not be opened or modified!

The manufacturer accepts no liability for damage caused by improper use.

WARNING SYMBOLS ON THE PRODUCT AND IN THE OPERATING INSTRUCTIONS

The following symbols and signal words are used in these operating instructions, on the product or on the packaging.

WARNING!



This symbol/signal word warns you of a hazard that can result in death or serious injury.

CAUTION!



This symbol/signal word warns you of a hazard that may result in minor or moderate injury.

NOTICE



This symbol/signal word draws your attention to possible damage to property.



This symbol gives you useful additional information on assembly or operation.



This symbol refers to further information on the supplied assembly & installation sheet.

WARNING!



Fire hazard!

This symbol warns you of hazard from open fire, which can ignite things in the vicinity and seriously injure or kill people by fire.

CAUTION!



Danger of burns from hot surfaces!

This symbol warns you of a hazard from hot parts/surfaces that may result in minor or moderate burn injury.

WARNING!



Explosion hazard due to highly flammable or explosive substances!

This symbol warns you of a danger from highly flammable or explosive substances that can result in death or serious injury.

WARNING!

Risk of fire and injury when handling liquid fuel!



Liquid fuel can ignite when poured into the still hot or burning Bio-Burner!



Never fill liquid fuel into the Bio-Burner while it is hot!



Never fill liquid fuel into the Bio-Burner while it is burning!



Be sure to also read the information on the safety data sheet for the liquid fuel tank!

WARNING!

Danger to life from installation and use indoors!



This symbol indicates that indoor use is prohibited!

SAFETY INSTRUCTIONS



Read the following instructions carefully and completely before using the SPIN air!

Keep the instructions for further use. If you pass the SPIN air on to third parties, be sure to include these operating instructions.

- The instructions are based on the standards and rules applicable in the European Union. Observe regionally applicable restrictions and laws.
- Keep children and pets away from the SPIN air. Take special care when lighting, during operation and when cooling down.

WARNING!



Danger to life due to gas development and carbon monoxide poisoning!

Liquid fuel does not burn completely residue-free. The surrounding air also becomes more humid and is used up more quickly.

Operating the SPIN air in poorly ventilated areas can result in poisoning or death from carbon monoxide poisoning!

- Only use the SPIN air in well-ventilated areas.
- Apart from the SPIN air, there must be no other fire in the same room!
- Do not operate the SPIN air in closed and very small spaces, e.g. B. tents, caravans, mobile homes, boats.
- When used indoors, observe the specifications for room size, operating time and ventilation under "Notes on room size"!

WARNING!



Explosion hazard due to highly flammable or explosive substances!

Operating the SPIN air near flammable or explosive materials can result in injury or death from flash fires or explosions!

Improper storage and handling of liquid fuel can lead to an explosion.

- Never use the SPIN air near deposits of highly flammable or even explosive substances such as gasoline, solvents, gases or fireworks.

WARNING!



Risk of fire due to improper use!

Improper handling of the SPIN air can lead to a fire!

- Never leave the SPIN air unattended while in use.
- Only use the SPIN air at a distance of at least 70 cm from combustible and heat-sensitive materials such as paper, straw, wood, textiles, coal, car tires, electrical appliances (See Figures F).
- Do not use the SPIN air in strong winds or draughts.
- Loose-fitting or flowing clothing can catch fire! Operate the SPIN air only with well-fitting clothing.
- Do not use the SPIN air continuously or to heat rooms.

WARNING!



Fire hazard if objects are attached!

Items attached or hung on SPIN air may catch fire during operation and cause a fire.

Do not hang any other objects on SPIN air and do not use any attachments other than the supplied or original höfats accessories.

WARNING!



Risk of fire and injury when handling combustibles!

This product uses bioethanol liquid fuel! Bioethanol is a toxic and flammable liquid or gas and can cause irritation and health hazards.

Ignition can occur when SPIN air is ignited, by other sources of ignition, or by exposure to sufficient heat.

- Keep liquid fuel away from heat, sparks and open flames when not in use.
- Liquid fuel may only be used outdoors and indoors only with adequate ventilation.
- Avoid spilling liquid fuel by handling carefully. Thoroughly clean up and dispose of spilled liquid fuel.
- Keep liquid fuel in the original bottles only.
- Never extinguish liquid fuel fires with water! Have a Class B fire extinguisher or fire blanket on hand in case of an accident.
- Always store liquid fuel tightly closed in rooms where there are no open flames. Bioethanol is a fuel that evaporates when left open. At temperatures above 21 degrees Celsius, it forms a highly flammable, even explosive mixture with air.
- Do not store more than 6 litres of highly flammable liquids in your home. Observe national and regional regulations, ordinances, laws and other legally binding requirements of your place of residence for the storage and handling of highly flammable liquids. The requirements may vary depending on where you live.
- Always follow the instructions on the fuel container.
- Check the SPIN air for leaks or spills of liquid fuel before each use.
- Never fill liquid fuel directly into the SPIN air's wing body; otherwise liquid fuel may leak out of the housing and cause an uncontrolled fire.
- Avoid tipping hazards by following the SPIN air's setup instructions.
- Do not leave unused liquid fuel out in the open or store it in the Bio-Burner.

WARNING!



Risk of fire and injury through the use of non-approved fuels or the use of damaged Bio-Burners!

The use of non-approved fuels or damaged Bio-Burners can lead to unpredictable combustion behaviour and fires.

- Only use liquid fuels from höfats with the SPIN air, as specified in the technical data.
- Do not use other flammable liquids such as spirit or petroleum.
- Only use Bio-Burners from höfats.
- If you notice damage such as rust or deformation on the Bio-Burner, stop using it and dispose of it immediately.

WARNING!



Danger of poisoning for children!

Children can drink or swallow the liquid fuel. Due to the lack of colour, there is a risk of confusion with water.

- Keep liquid fuel out of the reach of children!



Be sure to also read the instructions on the fuel container!

CAUTION!



Danger of burns from hot surfaces!

During operation, parts of the SPIN air become very hot and can cause burns!

- Never transport the SPIN air during operation or when the glass cylinder is still hot. Wait for the SPIN air to cool down before transporting.
- Allow the SPIN air to cool completely before disassembling, converting or storing.
- Wear grill gloves when handling the hot SPIN air to avoid burns.



Danger of stumbling when setting up

The SPIN air can present a tripping hazard when placed in areas where people are standing or walking. Personal injury or damage to the SPIN air may result.

- Only place the SPIN air in areas where it is easily visible and out of the way of people. Particular care should be taken when setting up in the dark.
- Do not place the SPIN air in doorways, corridors, or other pathways where people walk.

NOTES ON ROOM SIZE

Permitted room sizes when operating 1 SPIN air 900:

Room area (ceiling height approx. 2.30 m)	Windows/ doors closed	Window tilted	Window open
15 m ²	✓	✓	✓
10 m ²	✗	✓	✓
4 m ²	✗	✗	✓

Permitted room sizes when operating 1 SPIN air 1200:

Room area (ceiling height approx. 2.30 m)	Windows/ doors closed	Window tilted	Window open
19 m ²	✓	✓	✓
13 m ²	✗	✓	✓
6 m ²	✗	✗	✓

PUTTING THE SPIN AIR INTO OPERATION

Unpack and check the scope of delivery

- Remove all packaging material from the SPIN air.
- After unpacking, as before each use, check whether the SPIN air components show signs of damage. If this is the case, do not use the SPIN air, and notify your retailer or contact höfats directly.
- Assemble your SPIN air as shown in the quick start guide and described in the following chapters.

Assembling the SPIN air



You can find an illustration of the assembly and the scope of delivery in the SPIN air quick guide.

Choosing the set-up location

WARNING!



For all set-up variants, observe the safety distances to combustible materials (see Figures F).

- With all set-up variants, make sure that it is an appropriate location, so you do not have to move the SPIN air after lighting it.

WARNING!



When used indoors, observe the specifications for room size, operating time and ventilation under “Notes on room size”!

SET UP THE SPIN AIR AS A TABLE-TOP FIRE (FIGURES E, F, G)

Legend:

1. Extinguishing cover
2. Eco-Ring
3. Glass cylinder
4. Bio-Burner
5. Wing body
6. Base

- Attach the wing body to the base.
- Place the SPIN air on a flat and stable surface.
- Insert the Bio-Burner into the wing body.
- Place the glass cylinder on the wing body.
- Follow the instructions under "Lighting the fire"!

FILL BIO-BURNER (FIGURE A)

NOTICE



The use of fuels other than those recommended in the technical data can lead to unwanted soot formation and less flame formation or excessively high flames. In addition, the Bio-Burner can be destroyed.

Only fill the Bio-Burner with liquid fuels from höfats. This is the only way to ensure that it operates properly.

- Before filling with liquid fuel, check the Bio-Burner for dirt or damage.
- Remove the glass cylinder from SPIN air before lighting.
- Insert the Bio-Burner into the wing body of the SPIN air (Figure A1).
- Fill the Bio-Burner with the liquid fuel suitable for your Bio-Burner up to the "max" mark (Figure A2).

LIGHTING THE FIRE (FIGURE B)

CAUTION!




Risk of burns from careless handling of the Bio-Burner!

The flame from the Bio-Burner may be higher than usual when lighting.

- Never hold your head or face over the Bio-Burner when lighting!
- Keep children away from the Bio-Burner when lighting!
- Before each lighting, fill the Bio-Burner with höfats liquid bioethanol to the 'max' mark.

Optional: Use Bio-Burner with Eco-Ring (Figure B1)

- If you place the Eco-Ring on the Bio-Burner after filling, the flame will be reduced and therefore burn longer.

 **CAUTION!** – Risk of burns from hot surfaces! Only touch the Eco-Ring when it has cooled down and not directly after a burning process.

- Light the Bio-Burner at the mesh with a stick lighter (Figure B2).

CAUTION!



Risk of burns from using unsuitable fire-starters!

Improper use of fire-starters poses a risk of burns.

Use a stick lighter to light.

CAUTION!



Risk of burns!

The flame may be difficult to see after lighting. You may burn yourself or come into contact with burning liquid fuel while attempting to check for a flame.

- After lighting, always put the glass cylinder on the SPIN air first.
- Do not look into the glass cylinder from above!
- Wear fire gloves when touching the SPIN air after lighting.

WARNING!



Risk of fire from improper ignition of the Bio-Burner!

If you light the Bio-Burner without first placing it in the SPIN air, you may burn yourself on the hot Bio-Burner when inserting it into the wing body. In addition, burning höfats liquid bioethanol may leak and cause a fire.

- Only light the Bio-Burner after you have inserted it into the wing body.

EXTINGUISHING THE FIRE (FIGURE D)

Extinguishing the Bio-Burner

- To extinguish the Bio-Burner, grasp the extinguishing cover by the wire (Figure D1).
- Then lower the cover into the glass cylinder until it rests on the Bio-Burner (Figure D2).
- Wait for the flame to go out and the SPIN air to cool before lighting or moving the SPIN air again.

CAUTION!



Never use extinguishing covers from other höfats products to extinguish the Bio-Burner!

Do not use any other covers than the

extinguishing cover to extinguish the SPIN air!

Do not leave the SPIN air unattended after extinguishing without checking to ensure it the flame is really out.

After extinguishing

After you have extinguished the Bio-Burner and all parts have cooled down, you can do the following:

- Refill the Bio-Burner with fuel and ignite.
- Insert a new Bio-Burner into the SPIN air, fill it up and ignite.
- Empty and discard any remaining fuel in the Bio-Burner. Observe the local/national regulations for the disposal of liquid fuel.

WARNING!

Danger of fire and deflagration due to fuel residues in the Bio-Burner.

Fuel residues in the Bio-Burner will also evaporate after extinguishing and can form a flammable mixture with air in the glass cylinder of the SPIN air

Do not leave any residual fuel in the Bio-Burner when you are no longer using the SPIN air.

If possible, use up all the fuel in the Bio-Burner in one burn.

CLEANING AND MAINTENANCE

To protect the surfaces and avoid contamination of the flame, you should clean SPIN air regularly and before each use.

WARNING!

Allow the SPIN air to cool completely before cleaning.

WARNING!



The inside of the Bio-Burner does not require cleaning or maintenance!

Never open the Bio-Burner!

Do not pour any liquids into the Bio-Burner for cleaning!

Cleaning the Bio-Burner

- Clean the Bio-Burner holder regularly with a damp cloth.

Cleaning the glass cylinder

- The glass cylinder is made of high-quality borosilicate glass and is easy to clean with a soft cloth and soap.
- After cleaning, rinse the glass cylinder thoroughly to remove all soap residue. Soap residue increases the risk of soot deposits on the glass and can burn into the glass.

Cleaning the wing body and base

- Do not use strong or abrasive solvents or scouring pads to clean the wing body and base, as these will damage the surfaces and leave abrasion marks.

STORAGE

- Do not expose the SPIN air to the elements for long periods of time.
- When not in use, store the SPIN air in a dry, well-ventilated place away from dust.

CAUTION!



After a long period of storage, first remove dirt deposits and dust before using the SPIN air again.



We recommend using the cover hood, which is available as an accessory.

CAUTION!



Make sure all liquid fuel is burned before storing the SPIN air!

CAUTION!



If SPIN air is left in the same place for a long period of time, the surface underneath may become discoloured. This may particularly affect sensitive materials such as painted or untreated wooden surfaces, marble or certain plastics and metals. To avoid possible discolouration, SPIN air should be lifted regularly.

Storage of liquid fuel

When storing liquid fuel, observe the following guidelines:

- Do not store leftover liquid fuel in the Bio-Burner.
- Do not store liquid fuel in combination with other flammable liquids totalling more than 20L.
- Store liquid fuel only in the undamaged original bottle.
- Keep the liquid fuel bottle tightly closed at all times.
- Do not store liquid fuel near sources of ignition or heat.
- Store liquid fuel only in well-ventilated and cool areas.

DISPOSAL

Disposing of packaging



All materials used are environmentally friendly and recyclable. Dispose of the packaging in an environmentally friendly manner. You can find out about current disposal methods from your dealer or your local disposal facility.

Disposing of the SPIN air

- When the SPIN air is no longer used, it can be disposed of as scrap metal.
- Do not dispose of the glass cylinder in a bottle bank.



Ask your city or municipal administration about the options for environmentally friendly and proper disposal.

TROUBLESHOOTING & FAQ

The Bio-Burner cannot be ignited

- You used a different liquid fuel in the Bio-Burner than that recommended by höfats.
- There are special ethanols that can only be ignited in certain products. These are not suitable for use in the SPIN air. Empty the Bio-Burner and refill it with höfats liquid fuel. You can then ignite the SPIN air again.
- The wadding has become soaked with water.
- Remove the Bio-Burner from the SPIN air. Then remove the remaining liquid and leave the Bio-Burner open to dry for at least 4 days. Then you can refill the Bio-Burner with liquid fuel.
- Once ignited, the SPIN air will take a little longer than usual to develop a full flame. This should improve with the next burn runs.

Flame formation has changed

- You used a different liquid fuel in the Bio-Burner than that recommended by höfats.
- Therefore only use the liquid fuel from höfats in your SPIN air.
- You are operating your SPIN air when the wind is too strong.
- The SPIN air is not intended for use in strong winds. We strongly advise against using it in wind or strong gusts.

The flame does not have a twisted shape.

- You used a different liquid fuel in the Bio-Burner than that recommended by höfats.
- Therefore only use the liquid fuel from höfats in your SPIN air.
- Contamination on the Bio-Burner or in the air channels of the wing body can affect the flame contour.
- Remove dirt from the cover of the Bio-Burner with a brush.

Can I use the extinguishing cover from the traditional SPIN air gel burner?

- No. The SPIN air will not be completely extinguished when using the extinguishing cover from the gel burner.
- Only use the supplied extinguishing cover with stainless steel wire for extinguishing the Bio-Burner.

Where can I dispose of leftover liquid fuel?

- Check local/national regulations for disposal of liquid fuel. We recommend burning the liquid fuel completely in the SPIN air.

My SPIN air is dirty. What can I do?

- White or black soot residues on the glass cylinder should be removed as soon as possible with a microfibre cloth and clear water. It is best not to use cleaning agents. If you use cleaning agents, make sure that no residue is left on the glass. Only use höfats liquid fuel in the SPIN air to avoid heavy soot formation.
- Soot residues that can no longer be removed from the glass cylinder may have baked into the glass. If so, replace the glass cylinder and remove future soot residue immediately. If possible, use liquid fuels from höfats to avoid heavy soot formation.
- Light contamination on the Bio-Burner's burning surface will not affect the flame. Coarse dirt on the Bio-Burner's burning surface can be removed with a brush. Do not put the Bio-Burner in a dishwasher or fill it with water.

TECHNICAL SPECIFICATIONS

SPIN air 900 table-top fire

Fuel	höfats bioethanol liquid fuel
Max. filling capacity	200 ml
Burn time	about 80 minutes
Dimensions	10,6 x 10,6 x 40,5 cm
Weight	1,7 kg

SPIN air 1200 table-top fire

Fuel	höfats bioethanol liquid fuel
Max. filling capacity	500 ml
Burn time	about 100 minutes
Dimensions	13,8 x 13,8 x 54 cm
Weight	3 kg

UTILISATION CONFORME

Le présent produit (ci-après dénommé « SPIN air ») est destiné à être utilisé comme feu de table décoratif dans des pièces bien aérées ou à l'extérieur et pour un usage privé uniquement.

Toute autre utilisation ou modification du produit que celle décrite dans ce mode d'emploi est considérée comme non conforme et peut entraîner des dommages matériels, voire des blessures corporelles.

Le Bio-Burner n'est pas démontable et ne doit en aucun cas être ouvert ou modifié !

Le fabricant décline toute responsabilité pour des dommages causés par une utilisation non conforme.

SYMBOLES D'AVERTISSEMENT SUR LE PRODUIT ET DANS LE MODE D'EMPLOI

Les symboles et les termes d'avertissement suivants sont utilisés dans ce mode d'emploi, sur le produit ou sur l'emballage.

AVERTISSEMENT !



Ce symbole/terme d'avertissement vous avertit d'un danger pouvant entraîner la mort ou des blessures graves.

ATTENTION !



Ce symbole/terme d'avertissement vous avertit d'un danger pouvant entraîner des blessures mineures ou modérées.

REMARQUE



Ce symbole/terme d'avertissement vous indique que des dommages matériels sont possibles.



Ce symbole vous donne des informations supplémentaires utiles pour l'assemblage ou l'utilisation.



Ce symbole renvoie à des informations supplémentaires contenues dans la fiche Montage et installation fournie.

AVERTISSEMENT !



Risque d'incendie !

Ce symbole vous avertit d'un danger de feu ouvert qui peut enflammer des pièces à proximité et blesser gravement ou tuer des personnes par incendie.

ATTENTION !



Danger de brûlure par des surfaces chaudes !

Ce symbole vous avertit d'un danger lié à des pièces/surfaces chaudes

qui peuvent entraîner des blessures mineures ou modérées par brûlure.

AVERTISSEMENT !



Risque d'explosion dû à des substances facilement inflammables ou explosives !

Ce symbole vous avertit d'un danger lié à des substances facilement inflammables ou explosives qui peuvent entraîner la mort ou des blessures graves.

AVERTISSEMENT !

Risque d'incendie et de blessure lors de la manipulation de combustible liquide !



Le combustible liquide peut s'enflammer lorsqu'il est versé dans le Bio-Burner encore chaud ou en train de brûler !



Ne versez jamais de combustible liquide dans un Bio-Burner chaud !



Ne versez jamais de combustible liquide dans un Bio-Burner qui brûle !



Lisez également les consignes figurant sur la fiche de données de sécurité des récipients de combustible liquide !

AVERTISSEMENT !

Danger de mort en cas d'installation et d'utilisation à l'intérieur !



Ce symbole interdit l'utilisation à l'intérieur !

CONSIGNES DE SÉCURITÉ



Lisez attentivement et complètement les consignes suivantes avant d'utiliser le SPIN air !

Conservez le mode d'emploi pour une utilisation ultérieure. Si vous transmettez le SPIN air à un tiers, remettez-lui impérativement ce mode d'emploi.

- Le mode d'emploi se base sur les normes et les règles en vigueur dans l'Union européenne. Respectez les restrictions et les lois en vigueur dans la région.
- Tenez le SPIN air hors de portée des enfants et des animaux domestiques. Faites particulièrement attention lors de l'allumage, de l'utilisation et du refroidissement.

AVERTISSEMENT !



Danger de mort dû au dégagement de gaz et à une intoxication au monoxyde de carbone !

Le combustible liquide ne brûle pas complètement sans laisser de résidus. De plus, l'air devient plus humide et s'use plus rapidement.

L'utilisation du SPIN air dans des locaux mal aérés peut entraîner des intoxications ou la mort par intoxication au monoxyde de carbone !

- N'utilisez le SPIN air que dans des pièces bien aérées.
- Aucun autre feu ne doit être allumé dans la même pièce que SPIN air !
- N'utilisez pas le SPIN air dans des pièces fermées et très petits, par exemple dans des tentes, des caravanes, des camping-cars ou des bateaux.
- En cas d'utilisation à l'intérieur, respectez les consignes relatives à la taille de la pièce, à la durée de fonctionnement et à la ventilation figurant sous « Remarques relatives à la taille de la pièce » !

AVERTISSEMENT !



Risque d'explosion dû à des substances facilement inflammables ou explosives !

L'utilisation du SPIN air à proximité de substances facilement inflammables ou explosives peut entraîner des blessures ou la mort par brûlures ou explosion !

Un stockage et une manipulation inappropriés du combustible liquide peuvent entraîner une explosion.

- N'utilisez jamais le SPIN air à proximité d'endroits où se trouvent des substances facilement inflammables ou même explosives, comme par exemple de l'essence, des solvants, des gaz ou des feux d'artifice.

AVERTISSEMENT !



Risque d'incendie en cas d'utilisation non conforme !

Une utilisation non conforme du SPIN air peut entraîner un incendie !

- Ne laissez jamais le SPIN air sans surveillance pendant son utilisation.
- N'utilisez le SPIN air qu'à une distance d'au moins 70 cm de matériaux inflammables et sensibles à la chaleur comme le papier, la paille, le bois, les textiles, le charbon, les pneus de

voiture, les appareils électriques (Voir illustration F).

- N'utilisez pas le SPIN air en cas de vent fort ou de courants d'air.
- Les vêtements amples ou flottants peuvent prendre feu ! N'utilisez le SPIN air qu'avec des vêtements bien ajustés.
- N'utilisez pas le SPIN air en continu ou pour chauffer des pièces.

AVERTISSEMENT !



Risque d'incendie si des objets y sont fixés !

Les objets fixés ou suspendus au SPIN air peuvent prendre feu et déclencher un incendie pendant le fonctionnement.

N'accrochez aucun autre objet sur le SPIN air et n'utilisez aucun accessoire autre que les accessoires fournis ou d'origine.

AVERTISSEMENT !



Risque d'incendie et de blessure lors de la manipulation de combustibles !

Ce produit utilise du bioéthanol comme combustible liquide ! Le bioéthanol est un liquide ou un gaz toxique et inflammable qui peut provoquer des irritations et constituer un danger pour la santé.

L'inflammation peut se produire lors de l'allumage du SPIN air, par d'autres source d'ignition ou s'il y a un rayonnement thermique suffisant.

- Gardez le combustible liquide à l'écart de la chaleur, des étincelles et des flammes nues lorsque vous ne l'utilisez pas.
- Le combustible liquide ne doit être utilisé qu'à l'extérieur, ou à l'intérieur avec une ventilation suffisante.
- Évitez de renverser du combustible liquide en le manipulant avec précaution. Nettoyez soigneusement et éliminez tout déversement de combustible liquide.
- Conservez le combustible liquide uniquement dans les bouteilles d'origine.
- N'éteignez jamais les incendies de combustible liquide avec de l'eau ! Ayez un extincteur de classe B ou une couverture anti-feu à portée de main pour éteindre le feu en cas d'accident.
- Stockez toujours le combustible liquide dans des pièces bien fermées, à l'abri des flammes. Le bioéthanol est un

combustible qui s'évapore à l'air libre. À des températures supérieures à 21 °C, il forme avec l'air un mélange facilement inflammable, voire explosif.

- Ne stockez jamais plus de 6 litres de liquides facilement inflammables chez vous. Respectez les réglementations nationales et régionales, les prescriptions, les lois et autres exigences légales contraignantes de votre lieu de résidence concernant le stockage et la manipulation de liquides facilement inflammables. Les exigences légales peuvent varier en fonction du lieu de résidence.
- Respecte toujours les indications figurant sur le récipient du combustible.
- Avant chaque utilisation, vérifiez que le SPIN air ne fuit pas ou qu'il n'y a pas de déversement de combustible liquide.
- Ne versez jamais de combustible liquide directement dans le corps à ailettes du SPIN air, car le combustible liquide pourrait s'échapper du boîtier et provoquer un incendie incontrôlé.
- Évitez les risques de basculement en suivant les instructions d'installation du SPIN air.
- Ne laissez pas le combustible liquide non utilisé à découvert et ne le conservez pas dans le Bio-Burner.

AVERTISSEMENT !



Risque d'incendie et de blessure en cas d'utilisation de combustibles non autorisés ou d'utilisation de Bio-Burner endommagé !

L'utilisation de combustibles non autorisés ou de Bio-Burner endommagé peut entraîner un comportement de combustion imprévu et un incendie.

- Ne faites fonctionner le SPIN air qu'avec des combustibles liquides de höfats, comme indiqué dans les données techniques.
- N'utilisez pas d'autres liquides inflammables, comme l'alcool ou le pétrole.
- Utilisez uniquement le Bio-Burner de höfats.
- Si vous remarquez des dommages tels que de la rouille ou une déformation sur le Bio-Burner, arrêtez de l'utiliser et jetez-le immédiatement.

AVERTISSEMENT !



Danger d'empoisonnement pour les enfants !

Les enfants peuvent boire ou avaler le combustible liquide. En raison de l'absence de couleur, il y a un risque de confusion avec l'eau.

- Gardez le combustible liquide hors de portée des enfants !



Lisez aussi impérativement les indications figurant sur le récipient du combustible !

ATTENTION !



Danger de brûlure par des surfaces chaudes !

Pendant le fonctionnement, certaines parties du SPIN air deviennent très chaudes et peuvent provoquer des brûlures !

- Ne transportez jamais le SPIN air en cours d'utilisation ou lorsque le cylindre en verre est encore chaud. Attendez que le SPIN air ait refroidi avant de le transporter.
- Laissez le SPIN air refroidir complètement avant de le démonter, de le recharger ou de le stocker.
- Portez des gants de barbecue lorsque vous manipulez le SPIN air chaud pour éviter les brûlures.



Risque de trébuchement lors de l'installation

Le SPIN air peut présenter un risque de trébuchement lorsqu'il est installé dans des zones où des personnes se tiennent debout ou marchent. Cela peut entraîner des blessures corporelles ou endommager le SPIN air.

- Ne placez le SPIN air que dans des endroits où il est bien visible et où il ne se trouve pas sur le chemin de personnes. Une attention particulière est requise lors de l'installation dans l'obscurité.
- Ne placez pas le SPIN air devant les portes, dans les couloirs ou d'autres voies où des personnes marchent.

REMARQUES RELATIVES À LA TAILLE DE LA PIÈCE

Taille de pièce autorisée pour l'utilisation d'un SPIN air 900 :

Surface de la pièce (hauteur du plafond d'environ 2,30 m)	Portes/ fenêtres fermées	Fenêtre en imposte	Fenêtre ouverte
15 m ²	✓	✓	✓
10 m ²	✗	✓	✓
4 m ²	✗	✗	✓

Taille de pièce autorisée pour l'utilisation d'un SPIN air 1200 :

Surface de la pièce (hauteur du plafond d'environ 2,30 m)	Portes/ fenêtres fermées	Fenêtre en imposte	Fenêtre ouverte
19 m ²	✓	✓	✓
13 m ²	✗	✓	✓
6 m ²	✗	✗	✓

METTRE LE SPIN EN SERVICE

Déballer et vérifier le contenu de la livraison

- Retirez tout l'emballage du SPIN air.
- Après le déballage et avant chaque utilisation, vérifiez que les pièces du SPIN air ne sont pas endommagées. Si c'est le cas, n'utilisez pas le SPIN air, mais informez-en votre revendeur ou adressez-vous directement à höfats.
- Assemblez votre SPIN air comme indiqué dans le guide de démarrage rapide et décrit dans les chapitres suivants.

Montage du SPIN air



Vous trouverez une illustration du montage et du contenu de la livraison dans le guide de démarrage rapide de votre SPIN air.

Détermination du lieu d'installation

AVERTISSEMENT !



Respectez les distances de sécurité par rapport aux matériaux inflammables pour toutes les variantes d'installation (voir illustration F).

- Pour toutes les variantes d'installation, assurez-vous que c'est le bon endroit afin de ne pas avoir à déplacer le SPIN air après l'avoir allumé.

AVERTISSEMENT !



En cas d'utilisation à l'intérieur, respectez les consignes relatives à la taille de la pièce, à la durée de fonctionnement et à la ventilation figurant sous « Remarques relatives à la taille de la pièce » !

INSTALLATION DU SPIN AIR COMME FEU DE TABLE (ILLUSTRATION E, F, G)

Légende :

1. Couvercle d'extinction
2. Eco-Ring
3. Cylindre en verre
4. Bio-Burner
5. Corps d'aile
6. Base

- Placez le corps d'aile sur la base.
- Placez SPIN air sur un sol plat et stable.
- Insérez le Bio-Burner dans le corps à ailettes.
- Placez le cylindre en verre sur le corps à ailettes.
- Suivez les instructions de la section « Allumer le feu » !

REEMPLIR LE BIO-BURNER (FIGURE A)

REMARQUE



L'utilisation de combustibles autres que ceux recommandés dans les données techniques peut entraîner une formation de suie indésirable et une formation de flammes plus faible ou plus importante. Le Bio-Burner peut être également détruit.

Remplissez le Bio-Burner uniquement avec des combustibles liquides de höfats. C'est le seul moyen de garantir une utilisation correcte.

- Vérifiez l'absence de salissures ou de dommages sur le Bio-Burner avant de le remplir de combustible liquide.
- Retirez le cylindre en verre de SPIN air avant de l'allumer.
- Insérez le Bio-Burner dans le corps à ailettes du SPIN air (figure A1).
- Remplissez le Bio-Burner avec le combustible liquide adapté à celui-ci jusqu'au repère « max » (figure A2).

ALLUMER LE FEU (FIGURE B)

ATTENTION !



Risque de brûlure lors de l'allumage si le Bio-Burner n'est pas utilisé avec précaution !

La flamme du Bio-Burner peut être plus haute que d'habitude lors de l'allumage.

- Ne placez jamais votre tête ou votre visage au-dessus du Bio-Burner lorsque vous l'allumez !

- Ne laissez pas les enfants s'approcher du Bio-Burner pendant l'allumage !
- Remplissez le Bio-Burner jusqu'au repère « max » avec du bioéthanol liquide de höfats avant chaque allumage.

En option : utiliser le Bio-Burner avec l'Eco-Ring

(figure B1)

- Si vous placez l'Eco-Ring sur le Bio-Burner après l'avoir rempli, la flamme sera réduite et brûlera donc plus longtemps.

⚠ ATTENTION ! – Danger de brûlure par des surfaces chaudes ! Touchez l'Eco-Ring uniquement lorsqu'il est refroidi et pas directement après son utilisation.

- Allumez le Bio-Burner au niveau de la grille à l'aide d'un briquet à tige (figure B2).

ATTENTION !

Risque de brûlure en cas d'utilisation d'un allume-feu non approprié !

Une mauvaise utilisation des allume-feux présente un risque de brûlures.

Utilisez un briquet à tige pour allumer le feu.

ATTENTION !

Risque de brûlure !

La flamme peut être difficile à voir après l'allumage. En essayant de vérifier si une flamme s'est déjà formée, vous risquez de vous brûler ou d'entrer en contact avec du combustible liquide enflammé.

- Placez toujours le cylindre de verre sur SPIN air en premier après l'avoir allumé.
- Ne regardez pas le cylindre en verre par le haut !
- Portez des gants ignifuges lorsque vous manipulez SPIN air après l'avoir allumé.

AVERTISSEMENT !



Risque d'incendie en cas d'allumage incorrect du Bio-Burner !

Si vous allumez le Bio-Burner sans l'avoir inséré dans le SPIN air, vous risquez de vous brûler au contact du Bio-Burner chaud lorsque vous l'insérez dans le corps de l'aile. De plus, le bioéthanol liquide de höfats allumé peut s'écouler et provoquer un incendie.

- N'allumez pas le Bio-Burner avant de l'avoir inséré dans le corps à ailettes.

VOICI COMMENT ÉTEINDRE LE FEU (ILLUSTRATION D)

Extinction du Bio-Burner

- Pour éteindre le Bio-Burner, saisissez le couvercle étouffoir au niveau de la corde (illustration D1).
- Abaissez ensuite le couvercle dans le cylindre en verre jusqu'à ce qu'il repose sur le Bio-Burner (illustration D2).
- Attendez que la flamme s'éteigne et que le SPIN air refroidisse avant de le rallumer.

ATTENTION !



N'utilisez jamais le couvercle étouffoir d'un autre produit hôfats pour éteindre le Bio-Burner !

N'utilisez aucun couvercle autre que le couvercle étouffoir pour éteindre le SPIN air !

Ne laissez pas le SPIN air sans surveillance après l'avoir éteint, sans avoir vérifié s'il s'est vraiment éteint.

Après l'extinction

Une fois que vous avez éteint le Bio-Burner et que toutes les pièces ont refroidi, vous pouvez faire ce qui suit :

- Remplissez à nouveau le Bio-Burner avec du combustible et allumez-le.
- Insérez un nouveau Bio-Burner dans le SPIN air, remplissez-le et allumez-le.
- Videz et jetez tout combustible restant dans le Bio-Burner. Respectez les prescriptions locales/nationales en matière d'élimination des combustibles liquides.

AVERTISSEMENT !



Risque d'incendie et de déflagration dû aux résidus de combustible dans le Bio-Burner.

Les résidus de combustible dans le Bio-Burner s'évaporent même après l'extinction et peuvent former un mélange inflammable avec l'air dans le cylindre en verre du SPIN air.

Ne laissez aucun combustible résiduel dans le Bio-Burner lorsque vous n'utilisez plus le SPIN air.

Si possible, utilisez tout le combustible du Bio-Burner en une seule combustion.

NETTOYAGE ET ENTRETIEN

Afin de protéger les surfaces et d'éviter toute contamination de la flamme, il convient de nettoyer le SPIN air régulièrement et avant chaque utilisation.

AVERTISSEMENT !



Laissez le SPIN air refroidir complètement avant de le nettoyer.

ATTENTION !



L'intérieur du Bio-Burner n'a pas besoin d'être nettoyé ou entretenu !

N'ouvrez jamais le Bio-Burner !

Ne versez pas de liquide dans le Bio-Burner pour le nettoyer !

Nettoyage du Bio-Burner

- Nettoyez régulièrement le récipient du Bio-Burner avec un chiffon humide.

Nettoyage du cylindre en verre

- Le cylindre est fabriqué en verre borosilicate de qualité et peut être nettoyé très simplement à l'aide d'un chiffon humide et de savon.
- Rincez ensuite soigneusement le cylindre en verre afin d'éliminer tous les résidus de savon. Les résidus de savon augmentent le risque de dépôt de suie sur le verre et peuvent brûler sur le verre.

Nettoyage du corps d'aile et de la base

- N'utilisez pas de solvants forts ou abrasifs ou de pads à récurer pour nettoyer le corps d'aile et la base, ainsi que toutes les autres pièces, car ils endommageraient les surfaces et laisseraient des traces de frottement.

STOCKAGE

- N'exposez pas le SPIN air aux intempéries pendant une période prolongée.
- Lorsqu'il n'est pas utilisé, le SPIN air doit être stocké dans un endroit sec, bien aéré et protégé de la poussière.

ATTENTION !



Après une longue période de stockage, enlevez d'abord les dépôts de saleté et la poussière avant d'utiliser à nouveau le SPIN air.



Nous recommandons d'utiliser le capot de protection disponible en accessoire.

ATTENTION !



Assurez-vous que tout le combustible liquide est brûlé avant de stocker le SPIN air !

ATTENTION !



Si SPIN air est resté en place pendant une période prolongée, la surface sous-jacente peut se décolorer dans certaines circonstances. Cela peut être particulièrement le cas pour les matériaux sensibles tels que les surfaces en bois peintes ou non traitées, le marbre ou certains plastiques et métaux. Pour éviter une éventuelle décoloration, soulevez régulièrement le SPIN.

Stockage de combustible liquide

Respectez les instructions suivantes pour le stockage du combustible liquide :

- Ne pas stocker les restes de combustible liquide dans le Bio-Burner.
- Ne pas stocker de combustible liquide en combinaison avec d'autres liquides inflammables dans une quantité totale supérieure à 20 litres.
- Ne stocker le combustible liquide que dans la bouteille d'origine non endommagée.
- Garder toujours la bouteille de combustible liquide correctement fermée.
- Ne pas stocker le combustible liquide à proximité d'une source d'inflammation ou de chaleur.
- Ne stocker le combustible liquide que dans des pièces bien aérées et fraîches.

ÉLIMINATION

Éliminer l'emballage



Tous les matériaux utilisés sont écologiques et recyclables. Éliminez l'emballage dans le respect de l'environnement. Votre revendeur ou le service de traitement des déchets de votre localité vous renseigneront sur les moyens actuels d'élimination.

Élimination du SPIN air

- Lorsque le SPIN air n'est plus utilisé, il peut être éliminé comme ferraille.
- ÉNe jetez pas le cylindre de verre dans un point de collecte de verre usagé.



Renseignez-vous auprès de l'administration de votre ville ou de votre commune sur les possibilités de mise au rebut respectueuse de l'environnement et conforme.

RÉSOLUTION DES PROBLÈMES & FAQ

Le Bio-Burner ne s'allume pas

- Vous avez utilisé un autre combustible liquide dans le Bio-Burner que celui recommandé par höfats.
- Il existe des éthanol spéciaux qui ne peuvent être allumés que dans certains produits. Ceux-ci ne sont pas adaptés au SPIN air. Videz le Bio-Burner et remplissez-le de combustible liquide höfats. Vous pouvez alors rallumer votre SPIN air.
- Le coton s'est imbibé d'eau.
- Retirez le Bio-Burner du SPIN air. Retirez ensuite le liquide restant et laissez sécher le Bio-Burner ouvert pendant au moins 4 jours. Vous pouvez remplir ensuite le Bio-Burner à

nouveau avec du combustible liquide.

- Une fois allumé, le SPIN air prendra un peu plus de temps que d'habitude pour développer une flamme complète.
Cela devrait s'améliorer au fil des allumages.

La formation de la flamme a changé

- Vous avez utilisé un autre combustible liquide dans le Bio-Burner que celui recommandé par höfats.
- N'utilisez donc que le combustible liquide de höfats dans votre SPIN air .
- Vous faites fonctionner votre SPIN air lorsque le vent est trop fort.
- Le SPIN air n'est pas destiné à être utilisé par vent fort. Nous déconseillons vivement de l'utiliser en cas de vent ou de fortes rafales.

Le contour tordu de la flamme n'apparaît pas

- Vous avez utilisé un autre combustible liquide dans le Bio-Burner que celui recommandé par höfats.
- N'utilisez donc que le combustible liquide de höfats dans votre SPIN air .
- Les salissures sur le Bio-Burner ou dans les canaux d'air du corps d'aile peuvent affecter le contour de la flamme.
- Éliminez la saleté du couvercle du Bio-Burner à l'aide d'un pinceau.

Puis-je utiliser le couvercle étouffoir du brûleur à gel SPIN air traditionnel ?

- Non. Le couvercle étouffoir du brûleur à gel ne permet pas d'éteindre complètement le SPIN air .
- Utilisez uniquement le couvercle étouffoir fourni avec le câble en acier inoxydable pour éteindre le Bio-Burner.

Où puis-je jeter les restes de combustible liquide ?

- Renseignez-vous sur les réglementations locales/nationales relatives à l'élimination du combustible liquide. Nous recommandons de brûler entièrement le combustible liquide dans le SPIN air .

Mon SPIN air est sale. Que puis-je faire ?

- Les résidus de suie blancs ou noirs sur le cylindre en verre doivent être éliminés le plus rapidement possible à l'aide d'un chiffon en microfibras et d'eau claire. Il est préférable de ne pas utiliser de produits de nettoyage. Si vous utilisez des produits de nettoyage, assurez-vous qu'aucun résidu ne reste sur le verre. N'utilisez que le combustible liquide de höfats dans votre SPIN air , afin d'éviter une forte formation de suie.
- Les résidus de suie qui ne peuvent plus être enlevés du cylindre en verre sont peut-être incrustés dans le verre. Dans ce cas, remplacez le cylindre en verre et éliminez immédiatement les futurs résidus de suie. Utilisez si possible des combustibles liquides de höfats afin d'éviter une formation importante de suie.
- Les salissures légères sur la surface de cuisson du Bio-Burner n'ont aucune influence sur la flamme. Pour enlever les salissures grossières, utilisez un pinceau. Ne mettez pas le Bio-Burner au lave-vaisselle et ne le remplissez pas d'eau.

DONNÉES TECHNIQUES

Feu de table SPIN air 90

Combustible	combustible liquide Bioéthanol de höfats
Remplissage max.	200 ml
Durée de combustion	env. 80 min
Dimensions	10,6 x 10,6 x 40,5 cm
Poids	1,7 kg

Feu de table SPIN air 120

Combustible	combustible liquide Bioéthanol de höfats
Remplissage max.	500 ml
Durée de combustion	env. 100 min
Dimensions	13,8 x 13,8 x 54 cm
Poids	3 kg

USO PREVISTO

Este producto (en adelante denominado «SPIN air») está destinado a ser un fuego de mesa decorativo en habitaciones bien ventiladas o al aire libre y sólo para uso doméstico.

Cualquier uso o modificación del producto distinto al descrito en estas instrucciones de uso se considera inadecuado y puede provocar daños materiales o incluso personales.

El Bio-Burner no puede desmontarse y no debe abrirse ni modificarse.

El fabricante no asume ninguna responsabilidad por los daños provocados por un uso inadecuado.

SÍMBOLOS DE ADVERTENCIA EN EL PRODUCTO Y EN LAS INSTRUCCIONES DE USO

Los siguientes símbolos y palabras de señalización se utilizan en estas instrucciones de uso, en el producto o en el embalaje.

¡ADVERTENCIA!



Este símbolo/palabra de aviso le advierte de un peligro que puede provocar la muerte o lesiones graves.

¡PRECAUCIÓN!



Este símbolo/palabra de aviso le advierte de un peligro que puede provocar lesiones leves o moderadas.

NOTA



Este símbolo/palabra de aviso llama su atención sobre posibles daños materiales.



Este símbolo le proporciona información adicional útil sobre el montaje o el funcionamiento.



Este símbolo remite a más información en la hoja suministrada Montaje e Instalación.

¡ADVERTENCIA!



¡Peligro de incendio!

Este símbolo le advierte de un peligro de incendio que puede encender objetos en las proximidades y herir gravemente o matar a personas por el fuego.

¡PRECAUCIÓN!



¡Riesgo de quemaduras por superficie caliente!

Este símbolo le advierte de un peligro de piezas/superficies calientes que puede provocar lesiones leves o moderadas por quemaduras.

¡ADVERTENCIA!



¡Peligro de explosión debido a sustancias altamente inflamables o explosivas!

Este símbolo le advierte de un peligro de sustancias altamente inflamables o explosivas que pueden provocar la muerte o lesiones graves.

¡ADVERTENCIA!

¡Peligro de incendio y lesiones al manipular combustible líquido!



¡El combustible líquido puede inflamarse si se introduce en el Bio-Burner aún caliente o con llama!



¡No eche nunca combustible líquido en el Bio-Burner caliente!



¡No eche nunca combustible líquido en el Bio-Burner con llama!



¡Asegúrese de leer también las instrucciones de la ficha de seguridad de los recipientes de combustible líquido!

¡ADVERTENCIA!

¡Peligro de muerte en caso de instalación y uso en interiores!



¡Este símbolo prohíbe el uso en interiores!

INSTRUCCIONES DE SEGURIDAD



¡Lea atentamente y por completo las siguientes instrucciones antes de utilizar el SPIN air!

Conserve el manual de instrucciones para usos posteriores. Si regala o presta el SPIN air a un tercero, asegúrese de incluir estas instrucciones de uso.

- Las instrucciones de funcionamiento se basan en las normas y reglamentos vigentes en la Unión Europea. Respete las restricciones y leyes aplicables a nivel regional.
- Mantenga a los niños y a los animales domésticos lejos del SPIN air. Tenga especial cuidado durante el encendido, durante el funcionamiento y el enfriamiento.

¡ADVERTENCIA!



¡Peligro de muerte por formación de gas e intoxicación por monóxido de carbono!

El combustible líquido no se quema completamente sin dejar residuos. Además, el aire se vuelve más húmedo y se consume más rápidamente.

¡El funcionamiento del SPIN air en habitaciones con una mala ventilación puede provocar la intoxicación o la muerte por monóxido de carbono!

- Utilice el SPIN air solo en habitaciones bien ventiladas.
- ¡Aparte del SPIN air, no podrá haber más fuegos en la misma habitación!
- No utilice el SPIN air en espacios cerrados y muy pequeños, como, tiendas de campaña, caravanas, casas móviles, barcos.
- ¡Para el uso en interiores, tenga en cuenta las especificaciones sobre el tamaño de la habitación, el tiempo de funcionamiento y la ventilación en «Consejos sobre el tamaño de la habitación»!

¡ADVERTENCIA!



¡Peligro de explosión debido a sustancias altamente inflamables o explosivas!

¡El funcionamiento del SPIN air en la proximidad de sustancias altamente inflamables o explosivas puede provocar lesiones o la muerte por llamaradas o explosiones!

El almacenamiento y la manipulación inadecuados del combustible líquido pueden provocar una explosión.

- No utilice nunca el SPIN air cerca de almacenes de sustancias altamente inflamables o incluso explosivas, como gasolina, disolventes, gases o fuegos artificiales.

¡ADVERTENCIA!



¡Peligro de incendio por uso inadecuado!

¡Un manejo inadecuado del SPIN air puede provocar un incendio!

- No deje nunca el SPIN air sin vigilancia durante su uso.
- Utilice el SPIN air sólo a una distancia de al menos 70 m de materiales combustibles y sensibles al calor como papel, paja, madera, textiles, carbón, neumáticos de coche, aparatos eléctricos (véanse las figuras F).

- No utilice el SPIN air con vientos fuertes ni corrientes de aire.
- ¡La ropa holgada o suelta puede incendiarse! Utilice el SPIN air sólo con ropa bien ajustada.
- No utilice el SPIN air en funcionamiento continuo ni para calentar habitaciones.

¡ADVERTENCIA!



¡Peligro de incendio por fijación de objetos!

Los objetos fijados o colgados del SPIN air pueden incendiarse durante el funcionamiento y provocar un incendio.

No coloque ningún otro objeto en el SPIN air y no utilice otros accesorios que no sean los suministrados o los originales de höfats.

¡ADVERTENCIA!



¡Peligro de incendio y lesiones al manipular combustibles!

¡Este producto utiliza combustible líquido de bioetanol! El bioetanol es un líquido o gas tóxico e inflamable y puede provocar irritaciones y peligros para la salud.

La ignición puede producirse cuando se enciende el SPIN air, por otras fuentes de ignición o cuando se aplica suficiente calor.

- Mantenga el combustible líquido alejado del calor, chispas y llamas abiertas cuando no lo utilice.
- El combustible líquido sólo puede utilizarse al aire libre y en interiores con una ventilación adecuada.
- Manipule con cuidado el combustible líquido para evitar que se derrame. Retire todo el combustible líquido derramado y deséchelo.
- Almacene el combustible líquido sólo en la botella original.
- ¡No apague nunca los fuegos de combustible líquido con agua! Tenga preparado un extintor de clase B o una cubierta de extinción para apagar en caso de accidente.
- Almacene siempre el combustible líquido bien cerrado en habitaciones donde no haya fuego abierto. El bioetanol es un combustible que se evapora cuando se deja abierto. A temperaturas superiores a 21 grados centígrados, se mezcla con el aire formando una mezcla inflamable e incluso explosiva.

- No almacene nunca más de 6 litros de líquidos inflamables en su hogar. Respete los reglamentos, las normas, las leyes nacionales y regionales, y otros requisitos legalmente vinculantes del lugar de residencia para el almacenamiento y la manipulación de líquidos inflamables. Las especificaciones pueden variar en función del lugar de residencia.
- Siga siempre las instrucciones del recipiente de combustible.
- Compruebe que el SPIN air no tenga fugas ni derrames de combustible líquido antes de cada uso.
- No eche nunca el combustible líquido directamente en el cuerpo del ala del SPIN air, de lo contrario el combustible líquido puede salirse de la carcasa y provocar un incendio incontrolado.
- Evite el riesgo de vuelco siguiendo las instrucciones de instalación del SPIN air.
- No deje abierto el combustible líquido sin utilizar y no lo almacene en el Bio-Burner.

¡ADVERTENCIA!



¡Peligro de incendio y lesiones por el uso de combustibles no homologados o por el uso de Bio-Burners dañados!

El uso de combustibles no homologados o el uso de Bio-Burners dañados puede provocar un comportamiento de combustión imprevisto y un incendio.

- Utilice sólo combustibles líquidos de höfats con SPIN air como se indica en los datos técnicos.
- No utilice otros líquidos inflamables como alcohol o parafina.
- Utilice sólo el Bio-Burner de höfats.
- Si observa algún daño, como óxido o deformación, en el Bio-Burner, no lo utilice más y deséchelo inmediatamente.

¡ADVERTENCIA!



¡Peligro de intoxicación para niños!

Los niños pueden beber o ingerir el combustible líquido. Debido a su incoloridad, existe el riesgo de que se confunda con el agua.

- ¡Mantenga el combustible líquido fuera del alcance de los niños!



¡Asegúrese de leer también las instrucciones del recipiente de combustible!

¡PRECAUCIÓN!



¡Riesgo de quemaduras por superficie caliente!

¡Durante el funcionamiento, algunas partes del SPIN air se calientan mucho y pueden provocar quemaduras!

- No transporte nunca el SPIN air mientras está funcionando o cuando el cilindro de vidrio esté aún caliente. Espere a que el SPIN air se enfríe antes de transportarlo.
- Deje que el SPIN air se enfríe completamente antes de desmontarlo, transformarlo o almacenarlo.
- Utilice guantes de rejilla cuando manipule el SPIN caliente para evitar quemaduras.



Riesgo de tropiezos en la instalación

El SPIN air puede ser un peligro de tropiezo si se coloca en zonas en las que hay personas de pie o caminando. Esto puede provocar lesiones a las personas o daños al SPIN air.

- Coloque el SPIN air sólo en zonas donde sea claramente visible y no estorbe a nadie. Hay que tener especial cuidado cuando se instala en la oscuridad.
- No coloque el SPIN air en pasillos, corredores u otras vías por las que transiten personas.

CONSEJOS SOBRE EL TAMAÑO DE LA HABITACIÓN

Tamaños de habitación permitidos para operar 1 SPIN air 900:

Superficie de la habitación (altura del techo aprox. 2,30 m)	Puerta / ventana cerrada	Ventana inclinada	Ventana abierta
15 m ²	✓	✓	✓
10 m ²	✗	✓	✓
4 m ²	✗	✗	✓

Tamaños de habitación permitidos para operar 1 SPIN air 1200:

Superficie de la habitación (altura del techo aprox. 2,30 m)	Puerta / ventana cerrada	Ventana inclinada	Ventana abierta
19 m ²	✓	✓	✓
13 m ²	✗	✓	✓
6 m ²	✗	✗	✓

PUESTA EN MARCHA DEL SPIN AIR

Desembalaje y comprobación del volumen de entrega

- Retire todo el material de embalaje del SPIN air.
- Después de desembalar, al igual que antes de cada uso, compruebe si las piezas del SPIN air presentan algún daño. Si este es el caso, no utilice el SPIN air, sino que avise a su distribuidor o contacte directamente con höfats.
- Monte el SPIN air tal y como se muestra en las instrucciones breves y se describe en los siguientes capítulos.

Montaje del SPIN air



Encontrará una figura del montaje y del volumen de suministro en las instrucciones breves del SPIN air.

Determinar el lugar de instalación

¡ADVERTENCIA!



Respete las distancias de seguridad con respecto a materiales combustibles para todas las variantes de instalación (véase la figura F).

- Asegúrese de que es el lugar adecuado para todas las variantes de la instalación para no tener que mover el SPIN air después de encenderlo.

¡ADVERTENCIA!



¡Para el uso en interiores, tenga en cuenta las especificaciones sobre el tamaño de la habitación, el tiempo de funcionamiento y la ventilación en «Consejos sobre el tamaño de la habitación»!

INSTALAR EL SPIN AIR COMO FUEGO DE MESA (FIGURAS E, F, G)

Leyenda:

1. Tapa de extinción
2. Eco-Ring
3. Cilindro de vidrio
4. Bio-Burner
5. Cuerpo de aletas
6. Base

- Coloque el cuerpo de aletas sobre la base.
- Coloque SPIN air sobre una superficie nivelada y estable.
- Introduzca el Bio-Burner en el cuerpo del ala.
- Coloque el cilindro de vidrio en el cuerpo del ala.
- ¡Siga las indicaciones de «Encender el fuego»!

LLENADO DE BIO-BURNER (FIGURA A)

NOTA



El uso de combustibles distintos a los recomendados en los datos técnicos puede dar lugar a la formación no deseada de hollín y provocar una formación de llama menor o excesiva. Además, el Bio-Burner puede quedar destrozado.

Llene el Bio-Burner exclusivamente con combustibles líquidos de höfats. Esta es la única manera de garantizar un uso adecuado.

- Antes de echar el combustible líquido, compruebe que el Bio-Burner esté limpio y no esté dañado.
- Retire el cilindro de vidrio de SPIN air antes de encenderlo.
- Introduzca el Bio-Burner en el cuerpo del ala del SPIN air (figura A1).
- Llene el Bio-Burner con combustible líquido adecuado para su Bio-Burner hasta la marca «max» (figura A2).

ENCENDER EL FUEGO (FIGURA B)

PRECAUCIÓN




¡Riesgo de quemaduras al encender debido a una manipulación descuidada del Bio-Burner!

La llama del Bio-Burner puede estar más alta de lo habitual al encenderlo.

- No coloque nunca la cabeza o la cara sobre el Bio-Burner cuando lo encienda.
- ¡Mantenga a los niños alejados del Bio-Burner cuando lo encienda!
- ¡Llene el Bio-Burner con bioetanol líquido de höfats hasta la marca «max» antes de cada encendido!

Opcional: Utilice el Bio-Burner con Eco-Ring (Figura B1)

- Si coloca el Eco-Ring en el Bio-Burner después de llenarlo, la llama se reducirá un poco y ahorrará combustible líquido. Además, de esta forma su SPIN air se quema durante más tiempo.

 **¡PRECAUCIÓN!** – ¡Riesgo de quemaduras por superficie caliente! Toque el Eco-Ring sólo cuando se haya enfriado y no directamente después de un proceso de combustión.

- Encienda el Bio-Burner en la rejilla con un encendedor (Figura B2).

¡PRECAUCIÓN!



¡Peligro de quemaduras y asfixia por el uso de medios de ignición inadecuados!

Existe peligro de quemaduras debido al uso inadecuado de los dispositivos de iluminación.

Utilice un encendedor.

¡PRECAUCIÓN!



¡Riesgo de quemaduras!

Es posible que cueste ver la llama después del encendido. Al intentar comprobar si ya se ha formado una llama, puede quemarse o entrar en contacto con combustible líquido en llamas.

- Tras el encendido, coloque siempre primero el cilindro de vidrio en el SPIN air.
- ¡No mire el cilindro de vidrio desde arriba!
- Utilice guantes ignífugos cuando manipule el SPIN air después del encendido.

¡ADVERTENCIA!



¡Peligro de incendio debido a un encendido incorrecto del Bio-Burner!

Si enciende el Bio-Burner sin haberlo introducido antes en el SPIN air, puede quemarse con el Bio-Burner caliente al introducirlo en el cuerpo de aletas. Además, el bioetanol líquido h ofats en combust on puede derramarse y provocar un incendio.

- Encienda el Bio-Burner s olo despu es de haberlo introducido en el cuerpo del ala.

ASÍ SE APAGA EL FUEGO (FIGURA D)

Apagar el Bio-Burner

- Para apagar el Bio-Burner, sujete la tapa de extinción por la cuerda (figura D1).
- A continuación, baje la tapa en el cilindro de vidrio hasta que se apoye en el Bio-Burner (figura D2).
- Espere a que la llama se haya apagado y el SPIN air se haya enfriado antes de volver a encender o mover el SPIN air.

¡PRECAUCIÓN!



¡No utilice nunca la tapa de extinción de otros productos de höfats para apagar el Bio-Burner!

¡No utilice ninguna otra tapa que no sea la tapa de extinción para apagar el SPIN air!

No deje el SPIN air sin vigilancia después de apagarlo sin haber comprobado que realmente se ha apagado.

Después de apagarlo

Cuando haya apagado el Bio-Burner y se hayan enfriado todas las piezas, puede hacer lo siguiente:

- Vuelva a rellenar el Bio-Burner con combustible y enciéndalo.
- Introduzca un nuevo Bio-Burner en el SPIN air, llénelo y enciéndalo.
- Vacíe y deseche el combustible que quede en el Bio-Burner. Respete la normativa local/nacional para la eliminación de combustible líquido.

¡ADVERTENCIA!



Peligro de incendio y deflagración debido a los residuos de combustible en el Bio-Burner.

Los residuos de combustible en el Bio-Burner se volatilizan incluso después de la extinción y pueden formar una mezcla inflamable con el aire en el cilindro de vidrio del SPIN air

No deje ningún residuo de combustible en el Bio-Burner cuando deje de usar el SPIN air.

Si es posible, consuma todo el combustible del Bio-Burner en un solo proceso.

LIMPIEZA Y MANTENIMIENTO

Para proteger las superficies y evitar la contaminación de la llama, debe limpiar el SPIN air con regularidad y antes de cada uso.

¡ADVERTENCIA!



Deje que el SPIN air se enfríe completamente antes de limpiarlo.

¡ATENCIÓN!



¡El interior del Bio-Burner no necesita limpieza ni mantenimiento!

¡No abra nunca el Bio-Burner!

¡No vierta ningún líquido en el Bio-Burner para limpiarlo!

Limpiar el Bio-Burner

- Limpie con regularidad el recipiente del Bio-Burner con un paño húmedo.

Limpiar el cilindro de vidrio

- El cilindro de vidrio está hecho de borosilicato de vidrio de alta calidad y se puede limpiar fácilmente con un paño suave y jabón.
- A continuación, aclare bien el cilindro de vidrio para eliminar todos los residuos de jabón. Los restos de jabón aumentan el riesgo de que se formen depósitos de hollín en el vidrio y puedan quemarse sobre él.

Limpieza del cuerpo de aletas y de la base

- No utilice disolventes fuertes o abrasivos ni estropajos para limpiar el cuerpo de aletas y la base, ni ninguna otra pieza, ya que atacarán las superficies y dejarán marcas de rozaduras.

ALMACENAMIENTO

- No exponga el SPIN air a la intemperie durante mucho tiempo.
- Cuando no utilice el SPIN air, guárdelo en un lugar seco, bien ventilado y protegido del polvo.

¡PRECAUCIÓN!



Tras un largo periodo de almacenamiento, elimine la suciedad y el polvo antes de volver a utilizar el SPIN air.



Recomendamos el uso de la cubierta, que está disponible como accesorio.

¡PRECAUCIÓN!



¡Asegúrese de que se ha quemado todo el combustible líquido antes de guardar el SPIN air!

¡PRECAUCIÓN!



Si se deja SPIN air en un mismo lugar durante un largo periodo de tiempo, puede producirse una decoloración de la superficie subyacente. Este puede ser el caso, en particular, de materiales sensibles como superficies de madera pintadas o sin tratar, mármol o ciertos plásticos y metales. Para evitar una posible decoloración, el SPIN debe levantarse con regularidad.

Almacenamiento de combustible líquido

Siga las siguientes instrucciones para el almacenamiento de combustible líquido:

- No almacene el combustible líquido que sobre en el Bio-Burner.
- Almacene el combustible líquido junto con otros líquidos inflamables en una cantidad total no superior a 20 l.
- Almacene el combustible líquido sólo en la botella original intacta.
- Mantenga siempre la botella de combustible líquido bien cerrada.
- No almacene el combustible líquido cerca de fuentes de ignición o calor.
- Almacene el combustible líquido sólo en estancias bien ventiladas y frescas.

ELIMINACIÓN

Elimine el embalaje



Todos los materiales utilizados son respetuosos con el medio ambiente y reciclables. Elimine los envases de forma respetuosa con el medio ambiente. Puede obtener información sobre las actuales medidas de eliminación en su distribuidor local o a través de su instalación de eliminación de desechos local.

Eliminar el SPIN air

- Cuando ya no se use el SPIN air, puede eliminarse como chatarra.
- No deseche el cilindro de vidrio en un punto de recogida de residuos de vidrio.



Pregunte sobre las posibilidades de una eliminación adecuada y respetuosa con el medio ambiente de la chimenea en la administración de su ciudad o municipio.

SOLUCIÓN DE PROBLEMAS Y PREGUNTAS FRECUENTES

El Bio-Burner no se puede encender

- Ha utilizado un combustible líquido diferente al recomendado por höfats en el Bio-Burner.
 - Hay etanoles especiales que sólo pueden encenderse en determinados productos. No son adecuados para su uso en el SPIN air. Vacíe el Bio-Burner y rellénelo con combustible líquido de höfats. A continuación, puede volver a encender el SPIN air.
- El algodón se ha saturado de agua.
 - Retire el Bio-Burner del SPIN air. A continuación, retire el líquido que quede y deje que el Bio-Burner se seque abierto

durante al menos 4 días. Luego puede volver a llenar el Bio-Burner con combustible líquido.

- Tras el encendido, el SPIN air tardará un poco más de lo habitual en desarrollar una llama completa. Esto debería mejorar con los próximos disparos.

La formación de la llama ha cambiado

- Ha utilizado un combustible líquido diferente al recomendado por höfats en el Bio-Burner.
- Por lo tanto, sólo utilice el combustible líquido de höfats en el SPIN air.
- Está operando el SPIN air con un viento demasiado fuerte.
- El SPIN air no está diseñado para un uso con vientos fuertes. Desaconsejamos su uso en caso de viento o ráfagas.

El contorno retorcido de la llama permanece apagado

- Ha utilizado un combustible líquido diferente al recomendado por höfats en el Bio-Burner.
- Por lo tanto, sólo utilice el combustible líquido de höfats en el SPIN air.
- La suciedad en el Bio-Burner o en los conductos de aire del cuerpo de aletas puede afectar al contorno de la llama.
- Elimine la suciedad de la tapa del Bio-Burner con un pincel.

¿Puedo utilizar la tapa de extinción del quemador de gel SPIN air convencional?

- No. La tapa de extinción del quemador de gel no apaga completamente el SPIN air .
- Utilice únicamente la tapa de extinción incluida con cable de acero inoxidable para apagar el Bio-Burner.

¿Dónde puedo verter los restos de combustible líquido?

- Infórmese sobre la normativa local/nacional para la eliminación de combustible líquido. Se recomienda quemar el combustible líquido completamente en el SPIN air.

Mi SPIN air está sucio. ¿Qué puedo hacer?

- Los restos de hollín blanco o negro en el cilindro de vidrio deben eliminarse lo antes posible con un paño de microfibra y agua limpia. Es mejor no utilizar ningún producto de limpieza. Si utiliza productos de limpieza, asegúrese de que no queden residuos en el vidrio. Utilice sólo combustible líquido de höfats en el SPIN air para evitar una formación intensa de hollín.
- Los residuos de hollín que ya no se pueden eliminar del cilindro de vidrio pueden cocerse en el vidrio. En este caso, sustituya el cilindro de vidrio y elimine inmediatamente los futuros residuos de hollín. Utilice a ser posible combustible líquido de höfats para evitar una formación intensa de hollín.
- La suciedad ligera en la superficie de combustión del Bio-Burner no afecta a la llama. Utilice un cepillo para eliminar la suciedad gruesa de la superficie de combustión del Bio-Burner. El Bio-Burner no debe meterse en el lavaplatos ni llenarse de agua.

DATOS TÉCNICOS

SPIN air 90 Fuego de mesa

Combustible	Combustible líquido de bioetanol de hofäts
Cantidad máx. de llenado	200 ml
Duración de combustión	aprox. 80 min
Medidas	10,6 x 10,6 x 40,5 cm
Peso	1,7 kg

SPIN air 120 Fuego de mesa

Combustible	Combustible líquido de bioetanol de hofäts
Cantidad máx. de llenado	500 ml
Duración de combustión	aprox. 100 min
Medidas	13,8 x 13,8 x 54 cm
Peso	3 kg

USO PREVISTO

Questo prodotto (di seguito denominato "SPIN air") è inteso come fuoco decorativo da tavolo, da utilizzare in un locale ben ventilato o all'aperto e solo per uso privato.

Qualsiasi uso o modifica del prodotto diverso da quello descritto nelle presenti istruzioni per l'uso è considerato improprio e può causare danni alla proprietà o anche lesioni personali.

Il Bio-Burner non può essere smontato e non deve essere aperto o modificato!

Il fabbricante non assume alcuna responsabilità per danni causati da un uso improprio.

SIMBOLI DI AVVERTENZA SUL PRODOTTO E NELLE ISTRUZIONI PER L'USO

Nelle presenti istruzioni per l'uso, sulle istruzioni d'uso o sulla confezione vengono utilizzati i simboli e le frasi di segnalazione di seguito riportate.

AVVERTENZA!



Questo simbolo/avvertenza indica un pericolo che può provocare morte o lesioni gravi.

ATTENZIONE!



Questo simbolo/avvertenza indica un pericolo che può provocare lesioni lievi o moderate.

AVVISO



Questo simbolo/avvertenza indica possibili danni materiali.



Questo simbolo fornisce utili informazioni aggiuntive sul montaggio o sul funzionamento.



Questo simbolo fa riferimento ad ulteriori informazioni riportate sulla scheda fornita Montaggio e messa a punto.

AVVERTENZA!



Pericolo di incendio!

Questo simbolo avverte del pericolo rappresentato da fiamme libere, che possono incendiare parti nelle vicinanze e ferire gravemente o uccidere persone a causa del fuoco.

ATTENZIONE!



Pericolo di ustioni da contatto con superfici calde!

Questo simbolo avverte di un pericolo derivante da parti/superfici calde, che può provocare ustioni lievi o moderate.

AVVERTENZA!



Rischio di esplosione da sostanze altamente infiammabili o esplosive!

Questo simbolo avverte di un pericolo dovuto a sostanze altamente infiammabili o esplosive, che possono provocare morte o lesioni gravi.

AVVERTENZA!

Pericolo di incendio e di lesioni durante la manipolazione di carburante liquido!



Il combustibile liquido può prendere fuoco quando viene versato Bio-Burner ancora caldo o in fiamme!



Non versare mai il combustibile liquido in Bio-Burner mentre quest'ultimo è caldo!



Non versare mai il combustibile liquido in Bio-Burner mentre quest'ultimo sta bruciando!



Assicurarsi di leggere anche le informazioni riportate sulla scheda di sicurezza del serbatoio del combustibile liquido!

AVVERTENZA!

Pericolo di morte per installazione e utilizzo in ambienti chiusi!



Questo simbolo vieta l'uso all'interno!

ISTRUZIONI DI SICUREZZA



Prima di utilizzare SPIN air, leggere attentamente e completamente le seguenti istruzioni!

Conservare le istruzioni per l'uso per ulteriori future consultazioni. In caso di cessione di SPIN air a terzi, assicurarsi di includere le presenti istruzioni per l'uso.

- Le istruzioni per l'uso si basano sulle norme e le disposizioni vigenti nell'Unione Europea. Rispettare le restrizioni e le leggi vigenti a livello regionale.
- Tenere i bambini e gli animali domestici lontani da SPIN air. Prestare particolare attenzione durante l'accensione, il funzionamento e il raffreddamento.

AVVERTENZA!



Pericolo di morte per sviluppo di fumo e avvelenamento da monossido di carbonio!

Il combustibile liquido non brucia completamente senza residui. Inoltre, l'aria diventa più umida e si consuma più rapidamente.

Il funzionamento di SPIN air in ambienti chiusi o abitabili può provocare intossicazione o morte per avvelenamento da monossido di carbonio!

- Utilizzare SPIN air solo in aree ben ventilate.
- Pertanto, se SPIN air è in funzione, non può essere acceso nessun altro fuoco all'interno dello stesso locale.
- Non utilizzare SPIN air in ambienti chiusi e molto piccoli, ad es. in tende, roulotte, case mobili, barche.
- In caso di utilizzo all'interno, attenersi alle indicazioni relative alle dimensioni della stanza, al tempo di funzionamento e alla ventilazione che sono riportate nelle "Note sulle dimensioni della stanza"!

AVVERTENZA!



Rischio di esplosione da sostanze altamente infiammabili o esplosive!

L'utilizzo di SPIN air in prossimità di sostanze facilmente infiammabili o esplosive può provocare lesioni o morte a causa di fiamme o esplosioni!

Lo stoccaggio e la manipolazione impropri del combustibile liquido possono provocare esplosioni.

- Non utilizzare mai SPIN air in prossimità di luoghi in cui sono presenti sostanze facilmente infiammabili o addirittura esplosive quali, ad esempio, benzina, solventi, gas o fuochi d'artificio.

AVVERTENZA!



Rischio di incendio dovuto ad uso improprio!

L'uso improprio di SPIN air può provocare incendi!

- Non lasciare mai SPIN air incustodito durante l'uso.
- Utilizzare SPIN air solo a una distanza di almeno 70 m da materiali infiammabili e sensibili al calore quali carta, paglia, legno, tessuti, carbone, pneumatici per auto, elettrodomestici (vedere figure F).

- Non utilizzare SPIN air con vento forte o correnti d'aria.
- Gli indumenti larghi o svolazzanti possono prendere fuoco! Azionare SPIN air solo con indumenti aderenti.
- Non utilizzare SPIN air continuamente o per riscaldare ambienti.

AVVERTENZA!



Pericolo di incendio dovuto al fissaggio di oggetti!

Gli oggetti attaccati o appesi a SPIN air possono prendere fuoco e provocare un incendio durante il funzionamento.

Non appendere altri oggetti su SPIN air e non utilizzare accessori diversi da quelli forniti o originali höfats.

AVVERTENZA!



Pericolo di incendio e di lesioni durante la manipolazione di combustibili!

Questo prodotto utilizza combustibile liquido a bioetanolo! Il bioetanolo è un liquido o un gas tossico e infiammabile e può causare irritazioni e rischi per la salute.

L'accensione può verificarsi nel momento in cui SPIN air viene acceso, da altre fonti di accensione o se esiste una radiazione di calore sufficiente.

- Tenere il combustibile liquido lontano da fonti di calore, scintille e fiamme libere quando non viene utilizzato.
- Il combustibile liquido può essere utilizzato solo all'aperto e al chiuso, ma in questo caso, solo con una ventilazione adeguata.
- Evitare di versare combustibile liquido e maneggiarlo con cura. Pulire accuratamente e smaltire il combustibile liquido versato.
- Conservare il combustibile liquido solo nelle bombole originali.
- Non spegnere mai gli incendi di combustibili liquidi con acqua! Tenere a portata di mano un estintore di classe B o un secchio di sabbia per spegnere il fuoco in caso di incidente.
- Conservare sempre il combustibile liquido ben chiuso in locali privi di fiamme libere. Il bioetanolo è un combustibile che evapora quando il contenitore viene lasciato aperto. A temperature superiori a 21 gradi Celsius, forma una miscela con l'aria altamente infiammabile e persino esplosiva.

- Non conservare a casa propria più di 6 litri di liquidi facilmente infiammabili. Attenersi alle disposizioni delle normative nazionali e regionali, alle ordinanze, alle leggi e ad altre disposizioni giuridicamente vincolanti del proprio luogo di residenza per lo stoccaggio e la manipolazione di liquidi altamente infiammabili. Le disposizioni possono variare a seconda della località di residenza.
- Seguire sempre le istruzioni riportate sul serbatoio del combustibile.
- Prima di ogni utilizzo, verificare che SPIN air non presenti alcuna perdita o fuoriuscita di combustibile liquido.
- Non versare mai di combustibile liquido direttamente nel corpo alettato di SPIN air, in quanto il combustibile liquido potrebbe fuoriuscire dall'alloggiamento e provocare incendi incontrollati.
- Evitare i rischi di ribaltamento seguendo le istruzioni di installazione di SPIN air.
- Non lasciare il combustibile liquido inutilizzato all'aperto né conservarlo in Bio-Burner.

AVVERTENZA!

Pericolo di incendio e di lesioni derivante dall'uso di combustibili non approvati o dall'uso di Bio-Burner danneggiato!

L'uso di combustibili non approvati o l'uso Bio-Burner danneggiati può portare a comportamenti di combustione e incendi imprevedibili.

- Utilizzare solo combustibili liquidi di höfats con SPIN air, secondo le specifiche contenute nella scheda tecnica.
- Non utilizzare altri liquidi infiammabili quali alcool o petrolio.
- Utilizzare solo Bio-Burner di höfats.
- Se si notano danni quali ruggine o deformazioni su Bio-Burner, interromperne l'utilizzo e smaltirlo immediatamente.

AVVERTENZA!



Pericolo di intossicazione per bambini!

I bambini possono bere o ingerire il carburante liquido. A causa della mancanza di colore, sussiste il rischio di confusione con l'acqua!

- Tenere il combustibile liquido fuori dalla portata dei bambini!



Leggere assolutamente le istruzioni riportate sul serbatoio del combustibile!

ATTENZIONE!



Pericolo di ustioni da contatto con superfici calde!

Durante l'uso, parti di SPIN air diventano molto calde e possono provocare ustioni!

- Non trasportare mai SPIN air mentre è in funzione o quando il cilindro di vetro è ancora caldo. Attendi che SPIN air si raffreddi prima di trasportarlo.
- Attendere che SPIN air si raffreddi completamente prima di smontarlo, aggiornarlo o riporlo.
- Per evitare ustioni, indossare guanti antincendio quando si maneggia lo SPIN air caldo.



Pericolo di inciampo durante l'installazione

SPIN air può costituire pericolo di inciampo se posizionato in aree in cui le persone stanno in piedi o camminano. Ciò può causare lesioni personali o danni a SPIN air.

- Posizionare SPIN air solo in aree in cui potrà essere facilmente visibile e a debita distanza dalle persone. Prestare particolare attenzione durante l'installazione al buio.
- Non posizionare SPIN air presso porte, corridoi o altri percorsi in cui le persone camminano.

INDICAZIONI SULLE DIMENSIONI DEL LOCALE

Dimensioni della stanza consentite quando si utilizza 1 SPIN air 900:

Superficie della stanza (altezza del soffitto ca. 2,30 m)	Chiudere porte/ finestre	Finestra inclinata	Finestra chiusa
15 m ²	✓	✓	✓
10 m ²	✗	✓	✓
4 m ²	✗	✗	✓

Dimensioni della stanza consentite quando si utilizza 1 SPIN air 1200:

Superficie della stanza (altezza del soffitto ca. 2,30 m)	Chiudere porte/ finestre	Finestra inclinata	Finestra chiusa
19 m ²	✓	✓	✓
13 m ²	✗	✓	✓
6 m ²	✗	✗	✓

MESSA IN FUNZIONE DI SPIN AIR

Disimballare e verificare il contenuto della confezione

- Rimuovere tutto il materiale di imballaggio da SPIN air.
- Dopo il disimballaggio, nonché prima di ogni utilizzo, verificare che le parti di SPIN air non abbiano subito danni. In tal caso, non utilizzare SPIN air, ma informarne il rivenditore o contattare direttamente höfats.
- Assemblare SPIN air come mostrato nella guida rapida e descritto nei capitoli seguenti.

Montaggio di SPIN air



La descrizione del montaggio e del contenuto della confezione si trova nelle istruzioni brevi di SPIN air.

Scelta del luogo di installazione

AVVERTENZA!



Per tutte le varianti di installazione, rispettare le distanze di sicurezza dai materiali combustibili (vedere le figure F).

- Assicurarsi che questo sia il posto giusto in modo da non dover spostare SPIN air dopo averlo acceso.

AVVERTENZA!



In caso di utilizzo all'interno, attenersi alle indicazioni relative alle dimensioni della stanza, al tempo di funzionamento e alla ventilazione che sono riportate nelle "Note sulle dimensioni della stanza"!

INSTALLAZIONE DI SPIN AIR COME FUOCO DA TAVOLO (FIGURE E, F, G)

Legenda:

1. Coperchio di spegnimento
2. Eco-Ring
3. Cilindro di vetro
4. Bio-Burner
5. Corpo a ventola
6. Base

- Posizionare il corpo a ventola sulla base.
- Posizionare SPIN air su una superficie piana e stabile.
- Inserire Bio-Burner nel corpo alettato.
- Posizionare il cilindro di vetro sul corpo alettato.
- Seguire le istruzioni riportate in "Accensione del fuoco"!

RIEMPIMENTO DI BIO-BURNER (FIGURA A)

AVVISO



L'uso di combustibili diversi da quelli consigliati nei dati tecnici può portare alla formazione indesiderata di fuliggine e alla formazione incontrollata di fiamme. Inoltre, Bio-Burner può essere distrutto.

Riempire Bio-Burner solo con combustibili liquidi di höfats. Questo è l'unico modo per garantire un uso corretto.

- Prima di versare il combustibile liquido, controllare che Bio-Burner non presenti tracce di sporco.
- Rimuova il cilindro di vetro da SPIN air prima di accenderlo.
- Inserire Bio-Burner nel corpo alettato del proprio SPIN air (Figura A1).
- Riempire con il combustibile liquido adatto il proprio Bio-Burner fino al segno „max“ (Figura A2).

ACCENSIONE DEL FUOCO (FIGURA C)

ATTENZIONE!



Rischio di ustioni durante l'accensione a causa di una manipolazione incauta del Bio-Burner!

La fiamma del Bio-Burner può essere più alta del solito quando si accende.

- Non tenga mai la testa o il viso sopra il Bio-Burner quando lo accende!
- Tenga i bambini lontani dal Bio-Burner quando lo accende!
- Riempia il Bio-Burner con il bioetanolo liquido di höfats fino al segno "max" prima di ogni accensione!

Opzionale: Utilizzo di Bio-Burner con Eco-Ring (Figura B1)

- Se posiziona l'Eco-Ring sul Bio-Burner dopo il riempimento, la fiamma si riduce e quindi brucia più a lungo.

⚠ ATTENZIONE! – Pericolo di ustioni da contatto con superfici calde! Toccare Eco-Ring solo quando si sarà completamente raffreddato e non subito dopo il processo di combustione.

- Accendere Bio-Burner all'estremità dello stoppino con un accendino (Figura B2).

ATTENZIONE!



Pericolo di ustioni derivante dall'uso di mezzi di accensione non idonei

L'uso improprio degli accendi fuoco comporta il rischio di ustioni.

Usare uno stick più leggero per accendere.

ATTENZIONE!



Pericolo di ustione!

Potrebbe essere difficile vedere la fiamma dopo l'accensione. Mentre si cerca di verificare se si è già formata una fiamma, si corre il rischio di scottarsi o di venire a contatto con combustibile liquido in fiamme.

- Dopo l'accensione, posizionare sempre prima il cilindro di vetro su SPIN air.
- Non guardare il cilindro di vetro dall'alto!
- Indossi guanti antincendio quando maneggia l'aria SPIN dopo l'accensione.

AVVERTENZA!



Pericolo di incendio in caso di accensione errata di Bio-Burner!

Se accende il Bio-Burner senza prima inserirlo nell'aria SPIN, potrebbe scottarsi con il Bio-Burner caldo quando lo inserisce nel Corpo a ventola. Inoltre, il bioetanolo liquido hōfats che brucia può fuoriuscire e causare un incendio.

- Non accendere Bio-Burner prima di averlo inserito nel corpo alettato.

SPENNIMENTO DEL FUOCO (FIGURA D)

Spegnimento di Bio-Burner

- Per spegnere Bio-Burner, afferrare il cappuccio dell'estintore per il cordino (Figura D1).
- Quindi abbassare il coperchio nel cilindro di vetro finché non si appoggia su Bio-Burner (Figura D2).
- Attendere che la fiamma si spenga e SPIN air/SPIN air si raffreddi prima di riaccendere o spostare Bio-Burner nello SPIN air.

ATTENZIONE!



Non utilizzare mai il coperchio di chiusura di un altro prodotto höfats per spegnere Bio-Burner!

Non utilizzare alcun coperchio diverso da quello per spegnere lo SPIN air!

Non lasciare SPIN air incustodito dopo averlo spento, senza aver verificato che sia effettivamente spento.

Dopo lo spegnimento

Dopo aver spento Bio-Burner e tutte le parti si sono raffreddate, si può procedere come segue:

- Riempire nuovamente Bio-Burner con combustibile liquido e accendere.
- Inserire un nuovo Bio-Burner in SPIN air, riempirlo e accenderlo.
- Svotare e smaltire il combustibile residuo in Bio-Burner. Attenersi alle disposizioni delle normative locali/nazionali per lo smaltimento dei combustibili liquidi.

AVVERTENZA!



Pericolo di incendio e deflagrazione derivante dalla presenza di residui di combustibile in Bio-Burner.

Anche i residui di combustibile presenti in Bio-Burner evaporano dopo lo spegnimento e possono formare una miscela infiammabile a contatto con l'aria nel cilindro di vetro SPIN air

Non lasciare residui di combustibile in Bio-Burner quando non si utilizza più SPIN air.

Se possibile, consumare tutto il combustibile presente in Bio-Burner in un'unica soluzione.

PULIZIA E MANUTENZIONE

Per proteggere la superficie ed evitare la contaminazione della fiamma, pulire SPIN air regolarmente e prima di ogni utilizzo.

AVVERTENZA!



Lasciare raffreddare completamente SPIN air prima di pulirlo.

ATTENZIONE!



L'interno del Bio-Burner non deve essere pulito o sottoposto a manutenzione!

Non apra mai il Bio-Burner!

Non versi alcun liquido nel Bio-Burner per la pulizia!

Pulizia di Bio-Burner

- Pulire regolarmente il contenitore di Bio-Burner con un panno umido.

Pulizia del cilindro di vetro

- Il cilindro di vetro è realizzato in vetro borosilicato di alta qualità ed è facile da pulire con un panno morbido e sapone.
- Risciacquare quindi accuratamente il cilindro di vetro per rimuovere tutti i residui di sapone. I residui di sapone aumentano il rischio di depositi di fuliggine sul vetro e possono bruciare all'interno del vetro.

Pulizia del corpo a ventola e della base

- Non utilizzi solventi forti o abrasivi o spugnette per pulire il corpo a ventola e la base, o qualsiasi altra parte, perché agrediscono le superfici e lasciano segni di abrasione.

STOCCAGGIO

- Non esporre SPIN air agli elementi per prolungati periodi di tempo.
- Quando non viene utilizzato, conservare SPIN air in un luogo asciutto e ben ventilato, al riparo dalla polvere.

ATTENZIONE!



Prima di utilizzare nuovamente SPIN air dopo un lungo periodo di stoccaggio, rimuovere prima i depositi di sporco e la polvere.



Si consiglia di utilizzare la custodia protettiva disponibile come accessorio.

ATTENZIONE!



Prima di riporre lo SPIN air, assicurarsi che tutto il combustibile sia bruciato!

ATTENZIONE!



Se SPIN air viene lasciato in un luogo per un lungo periodo di tempo, può verificarsi uno scolorimento della superficie sottostante. Questo può accadere in particolare con materiali sensibili come le superfici in legno verniciate o non trattate, il marmo o alcune plastiche e metalli. Per evitare una possibile decolorazione, lo SPIN deve essere sollevato regolarmente.

Stoccaggio del combustibile liquido

Quando si conserva il combustibile liquido, attenersi alle seguenti linee guida:

- Non conservare il combustibile liquido residuo in Bio-Burner.
- Conservare il combustibile liquido in combinazione con altri liquidi infiammabili per una quantità massima di 20 litri.
- Conservare il combustibile liquido solo nelle bombole originali in perfette condizioni.
- Tenere sempre ben chiusa la bombola del combustibile liquido.
- Non conservare il combustibile liquido vicino a fonti di accensione o calore.
- Conservare il combustibile liquido solo in aree ben ventilate e fresche.

SMALTIMENTO

Smaltimento dell'imballaggio



Tutti i materiali utilizzati sono ecologici e riciclabili. Smaltire l'imballaggio nel rispetto dell'ambiente. Per informazioni aggiornate sui metodi di smaltimento attuali, contattare il proprio rivenditore o il centro di smaltimento locale.

Smaltimento di SPIN air

- Quando SPIN air non viene più utilizzato, può essere smaltito come rottame metallico.
- Non smaltisca il cilindro di vetro in un punto di raccolta di rifiuti di vetro.



Informarsi presso il proprio municipio o autorità locale sulle opzioni per uno smaltimento ecologico e appropriato.

RISOLUZIONE DEI PROBLEMI E DOMANDE FREQUENTI

Non è possibile accendere Bio-Burner

- È stato utilizzato un combustibile liquido diverso in Bio-Burner rispetto a quello raccomandato da höfats.
- Ci sono etanoli speciali che possono essere utilizzati solo in alcuni prodotti. Questi non sono adatti per l'uso in SPIN air. Svuotare Bio-Burner e riempirlo con combustibile liquido höfats. È quindi possibile riattivare SPIN air.
- Il cotone si è inzuppato d'acqua.
- Rimuovere Bio-Burner dallo SPIN air. Quindi rimuovere il liquido rimanente e lasciare asciugare Bio-Burner aperto per almeno 4 giorni. È quindi possibile ricaricare Bio-Burner con il combustibile liquido.
- Una volta acceso, SPIN air impiegherà un po' più di tempo del solito per sviluppare una fiamma completa. Ciò dovrebbe migliorare ad ogni accensione.

La formazione della fiamma è mutata

- È stato utilizzato un combustibile liquido diverso in Bio-Burner rispetto a quello raccomandato da höfats.
- Pertanto, utilizzare nello SPIN air solo il combustibile liquido di höfats.
- SPIN air viene utilizzato quando spira vento troppo forte.
- SPIN air non è destinato all'uso con vento forte. Si sconsiglia vivamente di utilizzarlo in caso di raffiche o forte vento.

La fiamma non ha una forma attorcigliata.

- È stato utilizzato un combustibile liquido diverso in Bio-Burner rispetto a quello raccomandato da höfats.
- Pertanto, utilizzare nello SPIN air solo il combustibile liquido di höfats.
- La sporcizia sul Bio-Burner o nei condotti d'aria del corpo a ventola può influire sul contorno della fiamma.
- Rimuovere lo sporco dal coperchio di Bio-Burner con pennello.

È possibile utilizzare il tradizionale coperchio del bruciatore a gel SPIN air?

- No. Lo SPIN air non si spegnerà completamente quando si utilizza il coperchio estinguente del bruciatore a gel.
- Per spegnere Bio-Burner, utilizzare solo il coperchio estinguente in dotazione con filo di acciaio inossidabile.

Dove è possibile smaltire il combustibile liquido residuo?

- Consultare le normative locali/nazionali per lo smaltimento del combustibile liquido. Si consiglia di bruciare completamente il combustibile liquido presente nello SPIN air.

SPIN air è sporco. Cosa si deve fare?

- I residui di fuliggine bianca o nera sul cilindro di vetro devono essere rimossi il prima possibile con un panno in microfibra e acqua pulita. È meglio non utilizzare detergenti. Se si utilizzano detergenti, assicurarsi che non rimangano residui sul vetro. Usare solo combustibile liquido höfats per evitare la formazione di fuliggine pesante.
- Residui di fuliggine che non possono più essere rimossi dal cilindro di vetro potrebbero essersi infornati nel vetro. In tal caso, sostituire il cilindro di vetro e rimuovere immediatamente i futuri residui di fuliggine. Se possibile, utilizzare combustibili liquidi höfats per evitare la formazione di fuliggine pesante.
- Lo sporco leggero sulla superficie di combustione del Bio-Burner non ha alcun effetto sulla fiamma. Utilizzi una spazzola per rimuovere lo sporco grossolano dalla superficie di combustione del Bio-Burner. Il Bio-Burner non deve essere messo in lavapiatti o riempito d'acqua.

DATI TECNICI

Camino da tavolo SPIN air 90

Combustibile	Combustibile liquido bioetanolo di höfats
Quantità massima	200 ml
Tempo di combustione	ca. 80 min
Dimensioni	10,6 x 10,6 x 40,5 cm
Peso	1,7 kg

Camino da tavolo SPIN air 120

Combustibile	Combustibile liquido bioetanolo di höfats
Quantità massima	500 ml
Tempo di combustione	ca. 100 min
Dimensioni	13,8 x 13,8 x 54 cm
Peso	3 kg

BEOOGD GEBRUIK

Dit product (hierna "SPIN air" genoemd) is bedoeld als decoratief tafelvuur in goed geventileerde ruimtes of buitenshuis en is uitsluitend bestemd voor huishoudelijk gebruik.

Elk ander gebruik of elke wijziging van het product dan beschreven in deze gebruiksaanwijzing wordt als niet-beoogd beschouwd en kan leiden tot materiële schade of zelfs persoonlijk letsel.

De Bio-Burner kan niet worden gedemonteerd en mag niet worden geopend of gewijzigd!

De producent is niet aansprakelijk voor schade die door niet-beoogd gebruik is ontstaan.

WAARSCHUWINGSSYMBOLEN OP HET PRODUCT EN IN DE GEBRUIKSAANWIJZING

In deze gebruiksaanwijzing, op het product of op de verpakking worden de volgende symbolen en signaalwoorden gebruikt.

WAARSCHUWING!



Dit symbool/signaalwoord waarschuwt je voor een gevaar dat de dood of ernstig letsel tot gevolg kan hebben.

VOORZICHTIG!



Dit symbool/signaalwoord waarschuwt je voor een gevaar dat licht of matig letsel tot gevolg kan hebben.

OPMERKING



Dit symbool/signaalwoord duidt op mogelijke materiële schade.



Dit symbool geeft je nuttige aanvullende informatie over montage of bediening.



Dit symbool verwijst naar verdere informatie op het meegeleverde blad Montage & opstellen.

WAARSCHUWING!



Brandgevaar!

Dit symbool waarschuwt je voor gevaar door open vuur, dat onderdelen in de buurt kan doen ontbranden en personen door brand ernstig kan verwonden of doden.

VOORZICHTIG!



Gevaar voor brandwonden door hete oppervlakken!

Dit symbool waarschuwt je voor gevaar door hete onderdelen/oppervlakken, die tot lichte of matige brandwonden tot gevolg kunnen hebben.

WAARSCHUWING!



Explosiegevaar door licht ontvlambare of explosieve stoffen!

Dit symbool waarschuwt je voor gevaar door licht ontvlambare of explosieve stoffen, die de dood of ernstig letsel tot gevolg kunnen hebben.

WAARSCHUWING!

Brand- en verwondingsgevaar bij het werken met vloeibare brandstof!



Vloeibare brandstof kan ontbranden als deze in de nog hete of brandende Bio-Burner wordt gedaan!



Giet nooit vloeibare brandstof in de hete Bio-Burner!



Giet nooit vloeibare brandstof in de brandende Bio-Burner!



Lees ook de instructies op het veiligheidsinformatieblad van de verpakkingen van vloeibare brandstoffen!

WAARSCHUWING!

Levensgevaar door opstelling en gebruik binnenshuis!



Dit symbool verbiedt gebruik binnenshuis!

VEILIGHEIDSINSTRUCTIES



Lees de volgende instructies zorgvuldig en volledig door voordat je de SPIN air in gebruik neemt!

Bewaar de gebruiksaanwijzing voor verder gebruik. Als je de SPIN air aan derden doorgeeft, geef dan ook deze gebruiksaanwijzing mee.

- De gebruikershandleiding is gebaseerd op de normen en regels die in de Europese Uni van kracht zijn. Neem regionaal geldende beperkingen en wetten in acht.
- Houd kinderen en huisdieren uit de buurt van de SPIN air. Wees heel voorzichtig bij het aansteken, tijdens de werking en bij het afkoelen.

WAARSCHUWING!



Levensgevaar door gasontwikkeling en koolmonoxidevergiftiging!

Vloeibare brandstof brandt niet volledig residuvrij. Bovendien wordt de lucht vochtiger en wordt sneller verbruikt.

Het gebruik van de SPIN air in slecht geventileerde ruimtes kan leiden tot vergiftiging of de dood door koolmonoxidevergiftiging!

- Gebruik de SPIN air alleen in goed geventileerde ruimtes.
- Naast de SPIN air mag geen ander vuur in dezelfde ruimte in gebruik worden genomen!
- Gebruik de SPIN air niet in gesloten en zeer kleine ruimten, bijv. tenten, caravans, stacaravans, boten.
- Neem bij gebruik binnenshuis de specificaties voor grootte van de ruimte, gebruiksduur en ventilatie onder "Instructies voor de grootte van de ruimte" in acht!

WAARSCHUWING!



Explosiegevaar door licht ontvlambare of explosieve stoffen!

Het gebruik van de SPIN air in de buurt van licht ontvlambare of explosieve stoffen kan leiden tot verwondingen of de dood door steekvlammen of explosies!

Onjuiste opslag en onjuiste behandeling van vloeibare brandstof kan tot explosie leiden.

- Gebruik de SPIN air nooit in de buurt van licht ontvlambare of zelfs explosieve stoffen zoals benzine, oplosmiddelen, gassen of vuurwerk.

WAARSCHUWING!



Brandgevaar door onjuist gebruik!

Onjuist gebruik van de SPIN air kan leiden tot brand!

- Laat de SPIN air tijdens het gebruik nooit onbeheerd achter.
- Gebruik de SPIN air alleen op een afstand van minimaal 70 m van brandbare en warmtegevoelige materialen zoals papier, stro, hout, textiel, kolen, autobanden, elektrische apparaten (zie afbeelding F).
- Gebruik de SPIN air niet bij sterke wind of tocht.
- Loszittende of wapperende kleding kan vuur vatten! Gebruik de SPIN air alleen met goed passende kleding.
- Gebruik de SPIN air niet continu of voor het verwarmen van ruimtes.

WAARSCHUWING!



Brandgevaar door het bevestigen van voorwerpen!

Voorwerpen die aan de SPIN air zijn bevestigd of eraan hangen, kunnen tijdens het gebruik vuur vatten en brand veroorzaken.

Bevestig geen andere voorwerpen aan de SPIN air en gebruik geen andere bevestigingen dan de meegeleverde of originele accessoires van Höfats.

WAARSCHUWING!



Brand- en verwondingsgevaar bij het werken met brandstoffen!

Dit product gebruikt vloeibare bio-ethanol brandstof! Bio-ethanol is een giftige en ontvlambare vloeistof of een giftig en ontvlambaar gas en kan irritatie en gezondheidsrisico's veroorzaken.

Ontsteking kan plaatsvinden wanneer de SPIN air wordt aangestoken, door andere ontstekingsbronnen of wanneer voldoende warmte wordt toegepast.

- Houd de vloeibare brandstof uit de buurt van hitte, vonken en open vuur als je deze niet gebruikt.
- Vloeibare brandstof mag alleen buitenshuis en binnenshuis met voldoende ventilatie worden gebruikt.
- Vermijd het morsen van vloeibare brandstof door er voorzichtig mee om te gaan. Verwijder gemorste vloeibare brandstof grondig en voer deze af.
- Bewaar vloeibare brandstof alleen in de originele flessen.
- Blus een brand van vloeibare brandstof nooit met water! Houd een brandblusser van klasse B of een branddeken klaar om te blussen in geval van een ongeval.
- Bewaar vloeibare brandstof altijd goed afgesloten in ruimtes waar geen open vuur is. Bio-ethanol is een brandstof die verdampt als hij openstaat. Bij temperaturen van meer dan 21 graden Celsius vormt het samen met lucht een licht ontvlambaar, zelfs explosief mengsel.
- Bewaar niet meer dan 6 liter licht ontvlambare vloeistoffen in je woning. Neem de nationale en regionale voorschriften, regels, wetten en andere wettelijk bindende voorschriften van je woonplaats in acht voor de opslag en hantering van licht ontvlambare vloeistoffen. De voorschriften kunnen variëren afhankelijk van waar je woont.

- Volg altijd de instructies op de verpakking van de brandstof.
- Controleer de SPIN air voor elk gebruik op lekken of morsen van vloeibare brandstof.
- Doe nooit vloeibare brandstof rechtstreeks in de vleugelbehuizing van de SPIN air, anders kan er vloeibare brandstof uit de behuizing lekken en een ongecontroleerde brand veroorzaken.
- Vermijd het risico van kantelen door de montage-instructies van de SPIN air op te volgen.
- Laat ongebruikte vloeibare brandstof niet open staan en bewaar deze niet in de Bio-Burner.

WAARSCHUWING!



Brand- en verwondingsgevaar door gebruik van niet-goedgekeurde brandstoffen of gebruik van beschadigde Bio-Burner!

Het gebruik van niet-goedgekeurde brandstoffen of het gebruik van een beschadigde Bio-Burner kan leiden tot onvoorzien brandverdrag en brand.

- Gebruik alleen vloeibare brandstoffen van hofats met de SPIN air zoals aangegeven in de technische gegevens.
- Gebruik geen andere ontvlambare vloeistoffen zoals spiritus of paraffine.
- Gebruik alleen Bio-Burner van hofats.
- Als je schade, zoals roest of vervorming, opmerkt op de Bio-Burner, gebruik hem dan niet meer en doe hem onmiddellijk weg.

WAARSCHUWING!



Vergiftigingsgevaar voor kinderen!

Kinderen kunnen de vloeibare brandstof drinken of inslikken. Door de kleurloosheid bestaat het gevaar van verwarring met water.

- Houd vloeibare brandstof buiten het bereik van kinderen!



Lees ook de instructies op de verpakking van de brandstof!

VOORZICHTIG!



Gevaar voor brandwonden door hete oppervlakken!

Tijdens het gebruik worden onderdelen van de SPIN air zeer heet en kunnen brandwonden veroorzaken!

- Vervoer de SPIN air nooit tijdens het gebruik of wanneer de glazen cilinder nog heet is. Wacht tot de SPIN air is afgekoeld voordat je hem vervoert.
- Laat de SPIN air volledig afkoelen voordat je hem uit elkaar haalt, ombouwt of opbergt.
- Draag barbecuehandschoenen bij het hanteren van de hete SPIN air om brandwonden te voorkomen.



Risico van struikelen bij het opstellen

De SPIN air kan struikelgevaar opleveren wanneer hij wordt geplaatst in gebieden waar mensen staan of lopen. Dit kan leiden tot persoonlijk letsel of schade veroorzaken aan de SPIN air.

- Plaats de SPIN air alleen in gebieden waar hij duidelijk zichtbaar is en niet in de weg staat van mensen. Bijzondere voorzichtigheid is geboden bij het opstellen in het donker.
- Plaats de SPIN air niet in doorgangen, gangen of op andere wegen waar mensen lopen.

INSTRUCTIES VOOR DE GROOTTE VAN DE RUIMTE

Toegestane ruimtes bij gebruik van 1 SPIN air 900:

Ruimte plafondhoogte ong. 2,30 m)	Ramen/ deuren gesloten	Raam gekanteld	Raam geopend
15 m ²	✓	✓	✓
10 m ²	✗	✓	✓
4 m ²	✗	✗	✓

Toegestane ruimtes bij gebruik van 1 SPIN air 1200:

Ruimte plafondhoogte ong. 2,30 m)	Ramen/ deuren gesloten	Raam gekanteld	Raam geopend
19 m ²	✓	✓	✓
13 m ²	✗	✓	✓
6 m ²	✗	✗	✓

SPIN AIR IN GEBRUIK NEMEN

Uitpakken en inhoud van de levering controleren

- Verwijder al het verpakkingsmateriaal van de SPIN air.
- Controleer na het uitpakken alsook voor elk gebruik of de onderdelen van de SPIN air beschadigd zijn. Gebruik de SPIN air in dat geval niet, maar informeer je verkoper of neem direct contact op met höfats.
- Zet je de SPIN air in elkaar zoals aangegeven in de snelstartgids en zoals beschreven in de volgende hoofdstukken.

SPIN air in elkaar zetten



Een illustratie van het samenstellen en de omvang van de levering vind je in de SPIN air snelstartgids.

De plaats van opstelling bepalen

WAARSCHUWING!



Voor alle opstellingsvarianten moeten de veiligheidsafstanden tot brandbare materialen in acht worden genomen (zie afbeelding F).

- Zorg er bij alle opstellingsmogelijkheden voor dat dit de juiste plaats is, zodat je de SPIN air niet hoeft te verplaatsen nadat je hem hebt aangestoken.

WAARSCHUWING!



Neem bij gebruik binnenshuis de specificaties voor grootte van de ruimte, gebruiksduur en ventilatie onder "Instructies voor de grootte van de ruimte" in acht!

SPIN AIR OPSTELLEN ALS TAFELVUUR (AFBEELDINGEN E, F, G)

Legende:

1. Blusdeksel
 2. Eco-Ring
 3. Glazen cilinder
 4. Bio-Burner
 5. Vaanhuis
 6. Base
- Plaats het vaanhuis op de base.
 - Plaats de SPIN air op een vlakke en stabiele ondergrond.
 - Plaats de Bio-Burner in de vleugelbehuizing.
 - Plaats de glazen cilinder op de vleugelbehuizing.
 - Volg de instructies onder "Het vuur aansteken"!

BIO-BURNER VULLEN (AFBEELDING A)

OPMERKING



Het gebruik van andere brandstoffen dan aanbevolen in de technische gegevens kan leiden tot ongewenste roetvorming en minder of te hoge vlamvorming. Bovendien kan de Bio-Burner onherstelbaar worden beschadigd.

Vul de Bio-Burner uitsluitend met vloeibare brandstoffen van hōfats. Dit is de enige manier om een juist gebruik te verzekeren.

- Controleer de Bio-Burner op vuil of schade voordat je hem vult met vloeibare brandstof.
- Verwijder de glazen cilinder uit de SPIN air voordat u deze aansteekt.
- Steek de Bio-Burner in de vleugelbehuizing van de SPIN air (afbeelding A1).
- Vul de Bio-Burner met vloeibare brandstof die geschikt is voor je Bio-Burner tot aan de markering „max“ (afbeelding A2).

HET VUUR AANSTEKEN (AFBEELDING B)

LET OP!



Gevaar voor brandwonden bij het aansteken door onzorgvuldig gebruik van de Bio-Burner!

De vlam van de Bio-Burner kan bij het aansteken hoger zijn dan normaal.

- Houd nooit uw hoofd of gezicht boven de Bio-Burner wanneer u deze aansteekt!
- Houd kinderen uit de buurt van de Bio-Burner wanneer u deze aansteekt!
- Vul de Bio-Burner met vloeibare bio-ethanol van hōfats tot de “max”-markering voordat u hem aansteekt!

Optioneel: Bio-Burner met Eco-Ring gebruiken (afbeelding B1)

- Als u de Eco-Ring op de Bio-Burner plaatst na het vullen, wordt de vlam verminderd en brandt deze dus langer.

⚠ VOORZICHTIG! – Verbrandingsgevaar door hete oppervlakken! Raak de Eco-Ring alleen aan als deze is afgekoeld en niet direct na het branden.

- Steek de Bio-Burner op het rooster aan met een staafaansteker (afbeelding B2).

VOORZICHTIG!



Gevaar voor brandwonden door gebruik van ongeschikte aansteekmiddelen!

Door onjuist gebruik van aansteekmiddelen bestaat gevaar voor brandwonden.

Gebruik een staafaansteker om het aan te steken.

VOORZICHTIG!



Gevaar voor brandwonden!

De vlam kan moeilijk te zien zijn na het aansteken. Wanneer je probeert te testen of er al een vlam is gevormd, kun je jezelf verbranden of in contact komen met brandende vloeibare brandstof.

- Plaats na het aansteken altijd eerst de glazen cilinder op de SPIN air.
- Kijk niet van bovenaf in de glazen cilinder!
- Draag brandhandschoenen bij het hanteren van de SPIN-lucht na het aansteken.

WAARSCHUWING!

Brandgevaar door ondeskundig aansteken van de Bio-Burner!

Als u de Bio-Burner aansteekt zonder deze eerst in de SPIN-lucht te steken, kunt u zich verbranden aan de hete Bio-Burner wanneer u deze in het vaanhuis steekt. Bovendien kan brandende vloeibare bio-ethanol van hofats weglekken en brand veroorzaken.

- Steek de Bio-Burner pas aan nadat je hem in de vleugelbehuizing hebt gestoken.

ZO DOOF JE HET VUUR (AFBEELDING D)

Bio-Burner doven

- Om de Bio-Burner te doven, neem je het blusdeksel vast bij de kabel (afbeelding D1).
- Laat vervolgens het deksel in de glazen cilinder zakken tot het op de Bio-Burner rust (afbeelding D2).
- Wacht tot de vlam is gedoofd en de SPIN air is afgekoeld voordat je de SPIN air weer aansteekt of verplaatst.

VOORZICHTIG!



Gebruik nooit het blusdeksel van andere hofats producten om de Bio-Burner te blussen!

Gebruik geen andere deksels dan het blusdeksel om de SPIN air te doven!

Laat de SPIN air na het doven niet onbeheerd achter zonder te controleren of het vuur echt is uitgegaan.

Na het doven

Nadat je de Bio-Burner hebt gedoofd en alle onderdelen zijn afgekoeld, kun je het volgende doen:

- Vul de Bio-Burner opnieuw met brandstof en ontsteek hem.
- Plaats een nieuwe Bio-Burner in de SPIN air, vul hem en ontsteek hem.
- Verwijder alle brandstof die in de Bio-Burner is achtergebleven. Neem daarbij de plaatselijke/nationale

voorschriften voor de verwijdering van vloeibare brandstof in acht.

WAARSCHUWING!



Gevaar voor brand en ontsteking door brandstofresten in de Bio-Burner.

Brandstofresten in de Bio-Burner vervluchtigen ook na het doven en kunnen in de glazen cilinder van de SPIN air een ontvlambaar mengsel met lucht vormen

Laat geen brandstofresten achter in de Bio-Burner wanneer je de SPIN air niet meer gebruikt.

Gebruik, indien mogelijk, alle brandstof in de Bio-Burner in één keer op.

REINIGING EN ONDERHOUD

Om de oppervlakken te beschermen en vervuiling van de vlam te voorkomen, moet je de SPIN air regelmatig en voor elk gebruik reinigen.

WAARSCHUWING!



Laat de SPIN air volledig afkoelen alvorens hem te reinigen.

WAARSCHUWING!



De binnenkant van de Bio-Burner hoeft niet gereinigd of onderhouden te worden!

Open de Bio-Burner nooit!

Giet geen vloeistoffen in de Bio-Burner om deze schoon te maken!

Bio-Burner reinigen

- Reinig de container van de Bio-Burner regelmatig met een vochtige doek.

Glazen cilinder reinigen

- De glazen cilinder bestaat uit hoogwaardig borosilicaatglas en kan gewoon met een zachte doek en zeep worden gereinigd.
- Spoel vervolgens de glazen cilinder grondig af om alle zeepresten te verwijderen. Zeepresten verhogen het risico op roetafzetting op het glas en kunnen in het glas inbranden.

Reinigen van de vleugellichaam en base

- Gebruik geen sterke of schurende oplosmiddelen of schuursponsjes om het vleugelhuis en de base, of andere onderdelen, schoon te maken, aangezien deze de oppervlakken aantasten en schuursporen achterlaten.

OPSLAG

- Stel de SPIN air niet gedurende lange tijd bloot aan weersinvloeden.
- Als de SPIN air niet wordt gebruikt, bewaar hem dan op een droge, goed geventileerde en stofvrije plaats.

VOORZICHTIG!



Na een lange opslagperiode moet je vuil en stof verwijderen voordat je de SPIN air weer gebruikt.



Wij raden aan de afdekhoes te gebruiken die als accessoire verkrijgbaar is.

VOORZICHTIG!



Zorg ervoor dat alle vloeibare brandstof is opgebrand voordat je de SPIN air opbergt!

VOORZICHTIG!



Als de SPIN air lange tijd op één plaats blijft, kan er verkleuring van het onderliggende oppervlak optreden. Dit kan met name het geval zijn bij gevoelige materialen zoals geverfde of onbehandelde houten oppervlakken, marmer of bepaalde kunststoffen en metalen. Om mogelijke verkleuring te voorkomen, moet de SPIN regelmatig worden opgetild.

Opslag van vloeibare brandstof

Neem de volgende instructies in acht voor de opslag van vloeibare brandstof:

- Bewaar geen resten van vloeibare brandstof in de Bio-Burner.
- Bewaar vloeibare brandstof in combinatie met andere ontvlambare vloeistoffen in een totale hoeveelheid van niet meer dan 20 l.
- Bewaar vloeibare brandstof alleen in de onbeschadigde originele fles.
- Houd de fles met vloeibare brandstof altijd goed gesloten.
- Bewaar vloeibare brandstof niet in de buurt van ontstekings- of warmtebronnen.
- Bewaar vloeibare brandstof alleen in goed geventileerde en koele ruimtes.

AFVALVERWERKING

Verpakking afvoeren



Alle gebruikte materialen zijn milieuvriendelijk en recyclebaar. Voer de verpakking op milieuvriendelijke wijze af. Over actuele afvoermethoden kun je je informeren bij je verkoper of je lokale afvalinstelling.

SPIN air afvoeren

- Als de SPIN air niet langer bruikbaar is, kan de SPIN air worden weggegooid als metaalschroot.
- Gooi de glazen cilinder niet weg bij een inzamelpunt voor glasafval.



Informeer bij je stads- of gemeentebestuur naar de mogelijkheden van milieuvriendelijke en correcte afvoer.

PROBLEEMOPLOSSING EN FAQ

De Bio-Burner kan niet worden aangestoken

- Je hebt een andere vloeibare brandstof gebruikt in de Bio-Burner dan die aanbevolen door hōfats.
- Er zijn speciale ethanolen die alleen in bepaalde producten tot ontbranding kunnen worden gebracht. Deze zijn niet geschikt voor gebruik in de SPIN air. Maak de Bio-Burner leeg en vul hem opnieuw met vloeibare brandstof van hōfats. Vervolgens kan je je SPIN air weer aansteken.
- De watten zijn verzadigd met water.
- VHaal de Bio-Burner uit de SPIN air. Verwijder vervolgens de resterende vloeistof en laat de Bio-Burner minstens 4 dagen geopend drogen. Dan kan je de Bio-Burner weer vullen met vloeibare brandstof.
- Na het aansteken zal het iets langer dan normaal duren voordat de SPIN air een volle vlam ontwikkelt. Dit zou moeten verbeteren met de volgende ontstekingen.

De vlamvorming is veranderd

- Je hebt een andere vloeibare brandstof gebruikt in de Bio-Burner dan die aanbevolen door hōfats.
- Gebruik daarom alleen vloeibare brandstof van hōfats in je SPIN air.
- Je gebruikt je SPIN air in een te sterke wind.
- De SPIN air is niet bedoeld voor gebruik bij sterke wind. Wij raden gebruik in winderige of stormachtige omstandigheden ten stelligste af.

De gedraaide vorm van de vlam blijft uit

- Je hebt een andere vloeibare brandstof gebruikt in de Bio-Burner dan die aanbevolen door hōfats.
- Gebruik daarom alleen vloeibare brandstof van hōfats in je SPIN air.
- Vuil op de Bio-Burner of in de luchtkanalen van het vaanhuis kan de contouren van de vlam beïnvloeden.
- Verwijder vuil van het deksel van de Bio-Burner met een borstel.

Kan ik het blusdeksel van de gewone SPIN air gelbrander gebruiken?

- Nee. Het blusdeksel van de gelbrander dooft de SPIN air niet volledig.
- Gebruik alleen het bijgeleverde blusdeksel met roestvrijstalen kabel om de Bio-Burner te blussen.

Waar kan ik restanten van vloeibare

brandstof kwijt?

- Informeer jezelf daarbij over de plaatselijke/nationale voorschriften voor de verwijdering van vloeibare brandstof. Wij raden aan de vloeibare brandstof volledig in de SPIN air te verbranden.

Mijn SPIN air is vuil. Wat kan ik doen?

- Witte of zwarte roetresten op de glazen cilinder moeten zo spoedig mogelijk worden verwijderd met een microvezeldoek en helder water. Het is het beste om geen reinigingsmiddelen te gebruiken. Als je reinigingsmiddelen gebruikt, zorg er dan voor dat er geen resten achterblijven op het glas. Gebruik alleen vloeibare brandstof van hofats in je SPIN air om sterke roetvorming te vermijden.
- Roetresten die niet meer uit de glazen cilinder kunnen worden verwijderd, zijn vermoedelijk in het glas gebakken. Vervang in dat geval de glazen cilinder en verwijder in de toekomst roetresten onmiddellijk. Gebruik indien mogelijk vloeibare brandstof van hofats om sterke roetvorming te vermijden.
- Licht vuil op het brandoppervlak van de Bio-Burner heeft geen invloed op de vlam. Gebruik een borstel om grove vervuiling van het verbrandingsoppervlak van de Bio-Burner te verwijderen. De Bio-Burner mag niet in de vaatwasser of met water gevuld worden.

TECHNISCHE GEGEVENS

SPIN air 90 tafelvuur

Brandstof	hofats bio-ethanol vloeibare brandstof
Max. vulhoeveelheid	200 ml
Brandduur	ong. 80 min
Afmetingen	10,6 x 10,6 x 40,5 cm
Gewicht	1,7 kg

SPIN air 120 tafelvuur

Brandstof	hofats bio-ethanol vloeibare brandstof
Max. vulhoeveelheid	500 ml
Brandduur	ong. 100 min
Afmetingen	13,8 x 13,8 x 54 cm
Gewicht	3 kg

KORREKT BRUG

Dette produkt (i det følgende kaldet "SPIN air") er beregnet som dekorativ bordflamme i godt ventilerede rum eller i det fri og kun til brug i det private.

Enhver anden brug eller ændring af produktet, ud over hvad der er beskrevet i denne brugsanvisning, betragtes som ukorrekt brug og kan føre til tingsskader og endda personskade.

Bio-Burner kan ikke skilles ad og må ikke åbnes eller ændres!

Producenten påtager sig intet ansvar for skader, der er opstået som følge af ukorrekt brug.

ADVARSELSSYMBOLER PÅ PRODUKTET OG I BRUGSANVISNINGEN

De følgende symboler og signalord anvendes i denne brugsanvisning, på produktet eller på emballagen.

ADVARSEL!



Dette symbol/signalord advarer dig mod en risiko, som kan medføre død eller alvorlig tilskadekomst.

FORSIGTIG!



Dette symbol/signalord advarer dig mod en risiko, som kan medføre lettere eller moderat tilskadekomst.

BEMÆRK



Dette symbol/signalord gør dig opmærksom på mulige tingsskader.



Dette symbol giver dig nyttige tillægsinformationer til montage eller brug.



Dette symbol henviser til yderligere informationer på det medfølgende informationsark Montage og opstilling.

ADVARSEL!



Brandfare!

Dette symbol advarer dig om risikoen ved åben ild, som kan antænde ting i omgivelserne og i tilfælde af brand forårsage alvorlig tilskadekomst eller død.

FORSIGTIG!



Fare for forbrænding på grund af varme overflader!

Dette symbol/signalord advarer dig mod en risiko ved varme elementer/overflader, som kan medføre lettere eller moderat tilskadekomst som følge af forbrændinger.

ADVARSEL!



Eksplodingsfare pga. let antændelige eller eksplosive stoffer!

Dette symbol/signalord advarer dig mod en risiko pga. let antændelige eller eksplosive stoffer, som kan medføre død eller alvorlig tilskadekomst.

ADVARSEL!

Fare for forbrænding og kvæstelser ved omgang med flydende brændstof!



Flydende brændstof kan antændes ved påfyldning i Bio-Burner, hvis den endnu er varm eller brænder!



Fyld aldrig flydende brændstof i en Bio-Burner, hvis den er varm!



Fyld aldrig flydende brændstof i en Bio-Burner, hvis den brænder!



Læs altid også anvisningerne på sikkerhedsdatabladet på det flydende brændstofs beholder!

ADVARSEL!

Livsfare på grund af opstilling og brug i rum indendørs!



Dette symbol forbyder anvendelse indendørs!

SIKKERHEDSANVISNINGER



Læs følgende anvisninger opmærksomt og fuldstændigt igennem, før du anvender SPIN air!

Gem brugsanvisningen til senere brug. Hvis du giver SPIN air videre til tredjepart, skal denne brugsanvisning altid følge med.

- Brugsanvisningen er baseret på gældende standarder og regler i Den Europæiske Union. Overhold regionalt gældende love og restriktioner.
- SPIN air skal opbevares utilgængeligt for børn og husdyr. Der skal udvises særlig forsigtighed, når den er i brug samt under afkøling.

ADVARSEL!



Livsfare ved gasudvikling og kulilteforgiftning!

Flydende brændstof forbrænder ikke helt rent. Desuden bliver luften fugtigere og forbruges hurtigere.

Brug af SPIN air i dårligt ventilerede rum kan føre til forgiftning eller død ved kulilteforgiftning!

- Anvend kun SPIN air i godt ventilerede rum.
- Ud over SPIN air må der ikke være nogen aktiv ild i det samme lokale!
- Anvend ikke SPIN air i lukkede og meget små rum, eksempelvis telte, campingvogne, autocampere, både.
- I tilfælde af brug indendørs skal angivelserne for rumstørrelse, anvendelsestid og ventilation under "Anvisninger om rummets størrelse" følges!

ADVARSEL!



Eksplodingsfare pga. let antændelige eller eksplosive stoffer!

Brug af SPIN air i nærheden af let antændelige eller eksplosive stoffer kan medføre tilskadekomst eller død pga. stikflammer eller eksplosion!

Ukorrekt lagring og uhensigtsmæssig omgang med flydende brændstof kan medføre eksplosioner.

- Brug aldrig SPIN air i nærheden af opbevaringssteder for let antændelige eller eksplosive stoffer som fx benzin, opløsningsmidler, gasser eller fyrværkeri.

ADVARSEL!



Brandfare i tilfælde af ukorrekt anvendelse!

Forkert brug af SPIN air kan forårsage brand!

- Lad aldrig SPIN air være uden opsyn under brug.
- Brug kun SPIN air med en afstand af mindst 70 cm til brændbare og varmefølsomme materialer som papir, strå, træ, tekstiler, kul, bildæk og elektroniske apparater (se figur F).
- Anvend ikke SPIN air i vind eller gennemtræk af kraftig karakter.
- Der kan gå ild i løstsiddende eller flagrende tøj! Brug kun SPIN air iført tøj, der ikke sidder løst.
- Anvend ikke SPIN air vedvarende eller til at varme rum op.

ADVARSEL!



Brandfare ved anbringelse af genstande!

Genstande, som anbringes eller hænges på SPIN air, kan under brug antænde og udløse end brand.

Hæng ikke andre genstand på SPIN air, og anvend ingen yderligere monteringsdele end medfølgende eller originalt hofats tilbehør.

ADVARSEL!



Fare for forbrænding og kvæstelser ved omgang med brændstoffer!

Dette produkt anvender flydende bioethanol-brændstof! Bioethanol er en giftig og brændbar væske hhv. gas og kan give irritation og sundhedsfarer.

SPIN air kan antændes af andre tændingskilder eller ved tilstrækkeligt varmestråling.

- Hold det flydende brændstof væk fra varmepåvirkninger, gnister, gløder eller åben ild, når du ikke anvender det.
- Flydende brændstof må kun anvendes udendørs og kun indendørs med tilstrækkelig ventilation.
- Undgå at spilde flydende brændstof ved at håndtere det forsigtigt. Fjern spildt flydende brændstof grundigt, og bortskaf det.
- Bevar kun flydende brændstof i originalflasker.
- Sluk aldrig brande fra flydende brændstof med vand! Hav en brandslukker af klasse B eller et brandtæppe klar i tilfælde af en ulykke.
- Opbevar altid flydende brændstof godt lukket i rum, hvor der ikke er nogen åben ild. Bioethanol er et brændstof, der fordamper, hvis det ikke er lukket inde. Ved temperaturer over 21 grader danner det sammen med luft en let antændelig, endda eksplosionsfarlig blanding.
- Opbevar ikke mere end 6 liter let brændbare væsker i dit hjem. Overhold nationale og regionale regler, bestemmelser, love og andre juridisk bindende forskrifter der, hvor du bor, vedrørende opbevaring og håndtering af let brændbare væsker. Reglerne kan variere afhængigt af, hvor man bor.
- Følg altid anvisningerne på brændstoffets beholder.
- Kontrollér før hver brug SPIN air for utætte steder eller lækket flydende brændstof.
- Fyld aldrig flydende brændstof direkte i SPIN air's vingelegeme, da der så kan løbe brændstof ud af huset og kan opstå ukontrolleret brand.

- Undgå fare for at vælte ved at følge SPIN air's opstillingsvejledning.
- Lad ikke uforbrugt flydende brændstof stå åben, og opbevar det ikke i Bio-Burner.

ADVARSEL!



Fare for brand og kvæstelser ved anvendelse af brændstoffer, der ikke er godkendte, eller brug af en beskadiget Bio-Burner!

Anvendelse af brændstoffer, der ikke er godkendte, eller brug af en beskadiget Bio-Burner kan medføre uforudsigelig forbrænding og brand.

- Anvend udelukkende flydende brændstof fra höfats med SPIN air, som angivet i de tekniske oplysninger.
- Anvend ikke andre brændbare væsker som spiritus eller petroleum.
- Anvend udelukkende Bio-Burner fra höfats.
- Hvis du fastslår skader som rust eller deformation på Bio-Burner, må den ikke længere anvendes og skal bortskaffes omgående.

ADVARSEL!



Fare for forgiftning af børn!

Børn kan drikke eller sluge flydende brændstof. Da det ingen farve har er der risiko for at forveksle det med vand.

- Lad ikke børn få fat i flydende brændstof!



Læs altid anvisningerne på brændstoffets beholder!

FORSIGTIG!



Fare for forbrænding på grund af varme overflader!

Under brug bliver dele af SPIN air meget varme og kan give forbrændinger!

- Transportér aldrig SPIN air under brug, eller mens glascylinderen stadig er varm. Vent med transport, indtil SPIN air er kølet af.
- Lad SPIN air køle fuldstændigt af, før du demonterer, omruster eller lagrer den.
- Hav brandhandsker på, når SPIN air er varm, og du tager fat i den, så du undgår forbrændinger.



Fare for at snuble, når den opstilles

Der kan være en risiko for at snuble over SPIN air, hvis den opstilles i områder, hvor der står eller løber folk.

Det kan give skader på personer eller skader på SPIN air.

- Stil kun SPIN air op i områder, hvor den er godt synlig og ikke står i vejen for folk. Vær særligt opmærksom ved opstilling på mørke steder.
- Stil ikke SPIN air op i gennemgangsområder, korridorer eller på andre veje, hvor der går personer.

ANVISNINGER OM RUMMETS STØRRELSE

Tilladt rumstørrelse ved anvendelse af 1 SPIN air 900:

Rumareal (lofthøjde ca. 2,30 m)	Lukkede vinduer/døre	Vippet vinduet	Åbent vindue
15 m ²	✓	✓	✓
10 m ²	✗	✓	✓
4 m ²	✗	✗	✓

Tilladt rumstørrelse ved anvendelse af 1 SPIN air 1200:

Rumareal (lofthøjde ca. 2,30 m)	Lukkede vinduer/døre	Vippet vinduet	Åbent vindue
19 m ²	✓	✓	✓
13 m ²	✗	✓	✓
6 m ²	✗	✗	✓

FØRSTE ANVENDELSE AF SPIN AIR

Udpakning og kontrol af leveringsomfanget

- Fjern samtlige emballagematerialer fra SPIN air.
- Kontrollér efter udpakning samt før hver brug, om der er skader på SPIN airs dele. Er dette tilfældet, må SPIN air ikke benyttes. Underret din forhandler, eller henvend dig direkte til höfats.
- Monter din SPIN air, som vist i kvikguiden, og som beskrevet i følgende kapitler.

Montering af SPIN air



Du finder en illustration af montagen og leveringsomfanget i kvikguiden til din SPIN air.

Bestem opstillingsstedet

ADVARSEL!



Overhold for alle opstillingsvarianter sikkerhedsafstandene til brændbare materialer (se figur F).

- Sørg ved alle opstillingsvarianter for at sikre dig, at stedet er egnet, så du ikke skal flytte SPIN air efter optænding.

ADVARSEL!



I tilfælde af brug indendørs skal angivelserne for rumstørrelse, anvendelsestid og ventilation under "Anvisninger om rummets størrelse" følges!

OPSTILLING AF SPIN AIR SOM BORDFLAMME (FIGUR E, F, G)

Forklaring:

1. Slukningslåg
2. Eco-Ring
3. Glascylinder
4. Bio-Burner
5. Vane-krop
6. Sokkel

- Placer vingekroppen på basen.
- Placer SPIN air på en plan og stabil overflade.
- Sæt Bio-Burner ind i vingelegemet.
- Sæt glascylinderen på vingelegemet.
- Følg anvisningerne under "Sådan tændes ilden"!

PÅFYLDNING AF BIO-BURNER (FIGUR A)

BEMÆRK



Brug af andre brændstoffer end dem, der er anbefalet i de tekniske oplysninger, kan medføre uønsket dannelse af sod og mindre eller for høje flammer. Desuden kan Bio-Burner blive ødelagt.

Fyld udelukkende Bio-Burner med flydende brændstoffer fra höfats. Kun på den måde kan problemfri anvendelse garanteres.

- Kontrollér før påfyldning med flydende brændstof Bio-Burner for urenheder eller skader.
- Fjern glascylinderen fra SPIN air, før den tændes.
- Sæt igen Bio-Burner i vingelegemet på din SPIN air (figur A1).
- Fyld det til Bio-Burner egnede flydende brændstof på op til markeringen „max“ i Bio-Burner (figur A2).

SÅDAN TÆNDES ILDEN (FIGUR B)

FORSIGTIG!



Risiko for forbrændinger ved optænding på grund af uforsigtig håndtering af Bio-Burner!

Flammen på Bio-Burner kan være højere end normalt, når den tændes.

- Hold aldrig hovedet eller ansigtet over Bio-Burner, når du tænder den!
- Hold børn væk fra Bio-Burner, når du tænder den!
- Fyld Bio-Burner med höfats flydende bioethanol op til »max«-mærket før hver optænding!

Valgfrit: Brug Bio-Burner med Eco-Ring (Figur B1)

- Hvis du placerer Eco-Ringen på Bio-Burner efter påfyldning, reduceres flammen og brænder derfor længere.

⚠ FORSIGTIG! – Fare for forbrænding på grund af varme overflader! Rør kun ved Eco-Ringen i afkølet tilstand og ikke direkte efter en forbrændingsproces.

- Antænd din Bio-Burner ved gitteret med en fyrfadslighter (figur B2).

FORSIGTIG!



Fare for forbrænding ved brug af ikke-egne optændingsmidler!

Ved brug af ukorrekt anvendelse af optændingsmidler er der brandfare.

Anvend en fyrfadslighter til antændingen.

FORSIGTIG!



Forbrændingsfare!

Flammen kan efter tændingen muligvis ikke ses særligt godt. Ved forsøg på at teste om der allerede er kommet en flamme, kan du brænde dig eller komme i kontakt med brændende flydende brændstof.

- Sæt efter antændelse altid som det første glascylinderen på SPIN air.
- Se ikke oppefra ned i glascylinderen!
- Brug brandhandsker, når du håndterer SPIN air efter optænding.

ADVARSEL!



Brandfare ved ukorrekt antænding af Bio-Burner!

Hvis du tænder Bio-Burner uden først at sætte den ind i SPIN air, kan du brænde dig på den varme Bio-Burner, når du sætter den ind i vingekroppen. Desuden kan brændende höfats flydende bioethanol lække ud og

forårsage brand.

- Tænd først Bio-Burner, efter du har sat den i vingelegemet.

SÅDAN SLUKKER DU ILDEN (FIGUR D)

Sluk Bio-Burner

- Sluk Bio-Burner ved at tage fast i wiren på slukningsdækslet (figur D1).
- Sænk så dækslet ned i glascylinderen, indtil den ligger på Bio-Burner (figur D2).
- Vent, indtil flammen er slukket og SPIN air er kølet af, før du igen tænder og flytter SPIN air.

FORSIGTIG!



Anvend aldrig slukningsdækslet fra andre höfats produkter til at slukke Bio-Burner!

Anvend ikke andre afdækninger end slukningsdækslet til at slukke SPIN air! Efterlad ikke SPIN air uden opsyn efter slukningen uden at kontrollere, om den virkelig er slukket.

Efter slukning

Når du har slukket Bio-Burner, og alle dele er kølet af, kan du gøre følgende:

- Fyld den igen med flydende brændstof, og tænd den.
- Sæt igen Bio-Burner i SPIN air, fyld den, og tænd den.
- Tøm brændstoffet ud, der eventuelt forbliver i Bio-Burner, og bortskaf det. Følg lokale/nationale regler for bortskaffelse af flydende brændstof.

ADVARSEL!



Fare for brand og eksplosiv antænding, hvis der er rester af brændstof i Bio-Burner.

Rester af brændstof i Bio-Burner fordamper også efter slukning og kan danne en brændbar blanding af luft i SPIN air glascylinderen

Lad ikke rester af brændstof være til overs i Bio-Burner, når du ikke længere anvender SPIN air.

Forbrug om muligt alt brændstof i Bio-Burner efter en forbrænding.

RENGØRING OG VEDLIGEHOLDELSE

ADVARSEL!



Lad SPIN air køle fuldstændigt af før rengøring.

ADVARSEL!



Indersiden af Bio-Burner skal ikke rengøres eller vedligeholdes!

Åbn aldrig Bio-Burner!

Hæld ikke væsker i Bio-Burner for at rengøre den!

Rengøring af Bio-Burner

- Rengør Bio-Burners beholder regelmæssigt med en fugtig klud.

Rengøring af glascylinderen

- Glascylinderen består af borosilikatglas af høj kvalitet og er let at rengøre med en blød klud og sæbe.
- Skyl glascylinderen grundigt efter for at fjerne alle sæberester. Sæberester øger risikoen for aflejringer af sod på glasset og kan brænde fast på glasset.

Rengøring af vingekroppen og basen

- Brug ikke stærke eller slibende opløsningsmidler eller skuresvampe til at rengøre vingekroppen og basen eller andre dele, da disse vil angribe overfladerne og efterlade slidmærker.

OPBEVARING

- Udsæt ikke SPIN air for vejrlig i længere tid.
- Når SPIN air ikke anvendes, skal den opbevares et tørt og godt ventileret sted, der er beskyttet mod støv.

FORSIGTIG!



Fjern efter længere tids opbevaring først aflejringer af snavs og støv, før du benytter SPIN air igen.



Vi anbefaler at anvende afdækningsdækslet, der kan fås som tilbehør.

FORSIGTIG!



Vær opmærksom på, at alt flydende brændstof er forbrændt, før du sætter SPIN air til opbevaring!

FORSIGTIG!



Hvis SPIN air efterlades på samme sted i længere tid, kan der opstå misfarvning af den underliggende overflade. Det kan især være tilfældet med følsomme materialer som f.eks. maledede eller ubehandlede træoverflader, marmor eller visse plasttyper og metaller. For at undgå misfarvning bør SPIN air løftes regelmæssigt.

Opbevaring af flydende brændstof

Vær opmærksom på følgende anvisninger vedrørende opbevaring af flydende brændstof:

- Opbevar ikke rester af flydende brændstof i Bio-Burner.
- Opbevar flydende brændstof sammen med andre brændbare væsker og ikke mere end 20 l samlet mængde.
- Opbevar kun flydende brændstof i ubeskadigede originalflasker.
- Hold altid flasken med flydende brændstof ordentligt lukket.
- Opbevar ikke flydende brændstof i nærheden af antændings- eller varmekilder.
- Opbevar kun flydende brændstof i godt ventilerede og kølige rum.

BORTSKAFFELSE

Bortskaffelse af emballagen



Alle anvendte materialer er miljøvenlige og forureningsfrie. Bortskaf emballagen miljøvenligt. Find oplysninger om aktuelle muligheder for bortskaffelse hos din forhandler eller hos dit lokale affaldsanlæg.

Bortskaffelse af SPIN air

- Hvis SPIN air ikke længere skal anvendes, kan SPIN air bortskaffes som metalaffald.
- Bortskaf ikke glascylinderen på et indsamlingssted for glasaffald.



Søg oplysninger hos din by- eller kommunalforvaltning om mulighederne for en miljøvenlig og reglementeret bortskaffelse af produktet.

FEJLAFHJÆLPNING OG OFTE STILLEDE SPØRGSMÅL

Bio-Burner kan ikke tændes

- Du har anvendt et andet flydende brændstof i Bio-Burner end det, höfats har anbefalet.
 - Der er specialethanol, som kun kan antændes i bestemte produkter. De er ikke egnede til brug i SPIN air. Tøm Bio-Burner, og fyld den igen med höfats flydende brændstof. Efterfølgende kan du tænde SPIN air igen.
- Vattet har suget sig fuldt af vand.
 - Tag din Bio-Burner ud af SPIN air. Fjern efterfølgende overskydende væske, og lad din Bio-Burner tørre i mindst 4 dage. Derefter kan du igen fylde din Bio-Burner med flydende brændstof.
 - Efter antænding skal SPIN air bruge lidt længere tid end normalt, før flammen er helt udviklet. Det burde blive forbedret i løbet af de efterfølgende brændeforløb.

Flammedannelsen har ændret sig

- Du har anvendt et andet flydende brændstof i Bio-Burner end det, höfats har anbefalet.
 - Anvend derfor kun flydende brændstof fra höfats i din SPIN air.
- Du anvender din SPIN air i for kraftig vind.
 - SPIN air er ikke beregnet til brug i kraftig vind. Vi fraråder på det kraftigste brug i vind eller ved kraftige vindstød.

Flammens snoede kontur ses ikke

- Du har anvendt et andet flydende brændstof i Bio-Burner end det, höfats har anbefalet.
- Anvend derfor kun flydende brændstof fra höfats i din SPIN air.
- Snavs på Bio-Burner eller i vingekroppens luftkanaler kan påvirke flammens kontur.
- Fjern snavs på din Bio-Burners dæksel med en pensel.

Kan jeg anvende slukningslåget fra en traditionel SPIN air gelbrænder?

- Nej, SPIN air slukkes ikke fuldstændigt med gelbrænderens slukningsdæksel.
- Anvend udelukkende det medfølgende slukningsdæksel med rustfri stålwire til at slukke Bio-Burner.

Hvor må jeg bortskaffe overskydende flydende brændstof?

- Undersøg de lokale/nationale regler for bortskaffelse af flydende brændstof. Vi anbefaler at forbrænde det flydende brændstof fuldstændigt i SPIN air.

Min SPIN air er tilsmudset. Hvad kan jeg gøre?

- Hvide eller sorte sodrester på glascylinderen skal fjernes så hurtigt som muligt med en mikrofiberklud eller rent vand. Anvend helst ikke rengøringsmiddel. Hvis du anvender rengøringsmiddel, skal du sikre dig, at der ikke er nogen rester tilbage på glasset. Anvend kun flydende brændstof fra höfats i din SPIN air for at undgå kraftig dannelse af sod.
- Rester af sod, der ikke længere kan fjernes fra glascylinderen, er muligvis indbagt i glasset. Udskift i så fald glascylinderen, og fjern i fremtiden rester af sod med det samme. Anvend kun flydende brændstof fra höfats for at undgå kraftig dannelse af sod.
- Let snavs på Bio-Burners brændende overflade har ingen effekt på flammen. Brug en børste til at fjerne groft snavs fra Bio-Burners forbrændingsoverflade. Bio-Burner må ikke sættes i opvaskemaskinen eller fyldes med vand.

TEKNISKE SPECIFIKATIONER

SPIN air 90 bordflamme

Brændstof	höfats flydende bioethanol-brændstof
Maks. påfyldningsmængde	200 ml
Brændetid	ca. 80 min
Dimensioner	10,6 x 10,6 x 40,5 cm
Vægt	1,7 kg

SPIN air 120 bordflamme

Brændstof	höfats flydende bioethanol-brændstof
Maks. påfyldningsmængde	500 ml
Brændetid	ca. 100 min
Dimensioner	13,8 x 13,8 x 54 cm
Vægt	3 kg



**Nur höfats Flüssig-Bioethanol
verwenden, kein Gel**

Only use höfats liquid bioethanol,
no gel

N'utilisez que du bioéthanol liquide
de höfats, pas de gel



Grüne Verschlusskappe
Green Cap
Bouchon Vert

OPTION ACCESSORY AND REPLACEMENTS PARTS:

SPIN Bio-Burner



SPIN Eco-Ring



SPIN Extinguishing Lid



SPIN air Base



SPIN Cover



SPIN air Glass Cylinder



SPIN air Wing Body



SPIN Accessories



höfats

höfats GmbH
Albert Einstein Str. 6
87437 Kempten
GERMANY

info@hofats.com
www.hofats.com

Art. No.: 00776, 00777, 00813, 00814, 00818, 00819, 00902, 00903,
00904, 00905, 00906, 00907, 00908, 00909, 00940, 00946, 00948, 00950,
00975, 00977, 00983, 00985, 00997, 01032, 01039, 01044, 01045, 01046,
01047, 01048, 01049, 01050, 01051, 01052, 01053