



Abschlusselement links mit 1-Sitzer - Umbauecke medium rechts



1,5-Sitzer mit AL links - Spitz-Ecke klein - Zwischen-Hocker medium - 1,5-Sitzer mit AL rechts



1,5-Sitzer medium mit AL links - 1,5-Sitzer medium ohne Armlehnen - 1,5-Sitzer medium mit AL rechts



Möbel

... Ausgeprüfte Möbel



schützt UMWELT und GESUNDHEIT



Longlife by 3C Care

EMISSIONSKLASSE für Möbel
Emission class for furniture
Stuhlbein / Seating furniture
Hersteller-Nr. / Manufacturer number
H20140150
Einkaufs-/Collection / Model / Model
Gesamtkollektion
Pflanznummer / Control number



Emmissionsklasse für Möbel nach der
RAL-Bestimmungs-RAL-AG 837
der Gütegemeinschaft Möbel
Emission class for furniture
according to RAL-AG 837
www.emissionslabel.de

Modell: Upper East



Modellcheckliste

Damit Sie keine unserer Auswahlmöglichkeiten vergessen...

Nutzen Sie diese Modellcheckliste, um mit Ihrem Kunden alle Optionen zu besprechen.

Zubehör

Haben Sie Ihren Kunden über die Auswahl unserer Zubehörartikel informiert?

Hocker

Kissen

Holztablets

Modell: Upper East

Aufbau und Bestellhinweise

- Gestell:** Tragende Teile des Gestells aus Massivholz und Holzwerkstoffen, Flächen mit Polsterpappe verblendet.
- Sitz:** Unterfederung mit dauerelastischen Stahl-Wellenfedern und einer oberseitigen Abdeckung. Sitz aus PUR-Schaum (mind. RG 35). Sitz abgedeckt mit Wattevlies. (Abbildung siehe „Querschnitte und Bestellhinweise“)
- Rücken:** Rücken aus ergonomisch geformtem Schaumstoff (mind. RG 25). Abdeckung aus Wattevlies.
- Polsterung:** Eine besonders legere Polsterung zeichnet sich durch eine sehr weiche / softige Oberfläche aus. Die Bezüge zeigen im Neuzustand ein ausgeprägtes Wellenbild, das design-, modell- und konstruktionsbedingt gewollt ist. Die Polsterung wird sich der Körperform anpassen bzw. die Sitzfestigkeit leicht nachlassen. Geringfügige Unterschiede in der Sitzhärte bei Anbaugruppen sind konstruktionsbedingt und daher kein Beanstandungsgrund.
- Maße:** Gesamthöhe: **72 cm**
Tiefe: **106 cm**
Sitzhöhe: **40 cm**
Sitztiefe: **70 cm**
- Dekostoff:** Der Dekostoff (Dekostoff PG 6 / Dekostoff PG 10) ist nur für ausgewählte Typen lieferbar (Hocker, Flatterkissen und Spitzkissen) und wird nicht im Rapport verarbeitet. Die Preise entnehmen Sie der PG 6 bzw. PG 10.

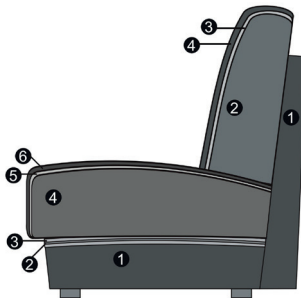
Aufbau, Bestellhinweise und Querschnitte

Sonstiges: Alle verwendeten Materialien entsprechen den Anforderungen der DGM laut RAL GZ 430. Die Nahtverteilung kann bei Stoff-, Leder- oder Kunstlederverarbeitung unterschiedlich ausfallen. Die Abzeichnung bei Steppmatten und Kissen sind design- oder konstruktionsbedingt. Die Verarbeitung von Zier-, Kapp- oder Doppelnähten kann in den Stoff-, Leder- oder Kunstledervarianten unterschiedlich ausfallen.

Alle Rückenspannteile werden standardmäßig im jeweiligen Originalbezug geliefert. Materialbezogene Hinweise bei Stoffen finden Sie in unseren Stoff- und Lederlaschen auf der Rückseite bei den einzelnen Stoffen und Lederqualitäten.

Alle in der Preisliste genannten Werte sind ca. Maße in Zentimeter, ermittelt nach üblicher Messmethode (s. RAL GZ 430) und im unbenutzten Neuzustand. Bitte beachten Sie, dass bei sehr legere gepolsterten Polstermöbeln im Zuge der Nutzung insbesondere in der Sitzhöhe und Sitztiefe erkennbare Maßabweichungen zu den hier angegebenen Maßen auftreten können. Änderungen in Form, Farbe und Konstruktion im Rahmen des technischen Fortschritts behalten wir uns vor.

Sitz: Schaum / Rücken: Schaum



Sitz

1. Gestell
2. Wellenunterfederung
3. Abdeckung der Wellenfeder
4. Schaum (fest markierter Sitz)
5. Abdeckung aus Watte
6. Bezugsmaterial

Rücken

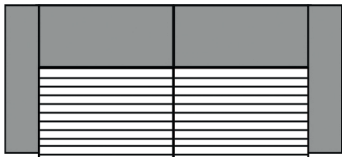
1. Gestell
2. Schaum (fester Rücken)
3. Abdeckung aus Watte
4. Bezugsmaterial

Modell auch in Cord (PG Cord) lieferbar.

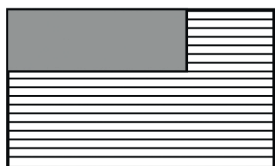
Auf der Auftragsbestätigung wird PG Cord bestätigt. Die Preise entnehmen Sie bitte der Preisgruppe 6. **Fadenverlauf bei Cord siehe Picto.**

Nicht jedes Modell hat die abgebildeten Typen oder andere Typen. Dies ist NUR ein Auszug!

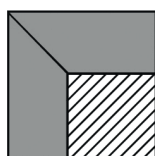
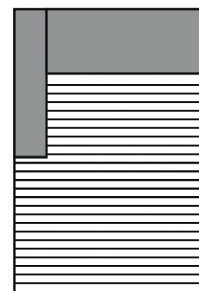
Die Typenauswahl entnehmen Sie bitte dem Typenplan des gewünschten Modells.



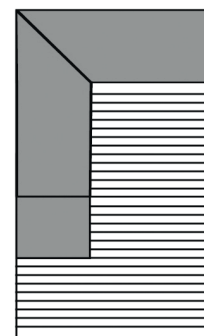
3-Sitzer/1-Sitzer+Abschlussstück etc.



Longchair



Spitz-Ecke





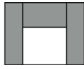
Umbauecke



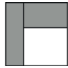
Modell: Upper East







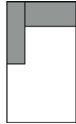
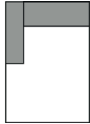



Alle Artikel auf einen Blick

(ohne Typen mit Funktion und Zubehör)

Einzelelemente mit zwei Armlehnen					
					
1,5-Sitzer mit 2 Armlehnen	1,5-Sitzer medium mit 2 Armlehnen	1-Sitzer mit 2 Armlehnen			
174 cm	154 cm	144 cm			

Einzelelemente mit Armlehne links / rechts					
					
1,5-Sitzer mit Armlehne links / rechts	1,5-Sitzer medium mit Armlehne links / rechts	1-Sitzer mit Armlehne links / rechts			
148 cm	128 cm	118 cm			

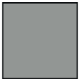

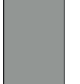
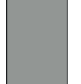

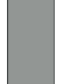
Einzelelemente ohne Armlehnen					
					
1,5-Sitzer ohne Armlehnen	1,5-Sitzer medium ohne Armlehnen	1-Sitzer ohne Armlehnen			
122 cm	102 cm	92 cm			



Basiselemente					
					
Longchair klein mit Armlehne links / rechts	Longchair mit Armlehne links / rechts	Longchair groß mit Armlehne links / rechts	Spitz - Ecke klein	Umbauecke medium links / rechts	Abschlusselement li. / re. + 1-Sitzer
118 x 168 cm	128 x 168 cm	148 x 168 cm	104 x 104 cm	106 x 224 cm	120 cm

Modell: Upper East



Alle Artikel auf einen Blick
(ohne Typen mit Funktion und Zubehör)

Zwischen- und Abschlusshocker					
					
Zwischen - Hocker	Abschluss - Hocker links / rechts	Zwischen - Hocker medium	Abschluss - Hocker medium links / rechts	Zwischen - Hocker klein	Abschluss - Hocker klein links / rechts
122 x 106 cm	124 x 106 cm	102 x 106 cm	104 x 106 cm	92 x 106 cm	94 x 106 cm

					
Zwischen - Hocker mini	Abschluss - Hocker mini links / rechts				
52 x 106 cm	54 x 106 cm				

Modell: Upper East



Kombinationen ST 1

Maße (ca. cm)			
Höhe	72		
Tiefe	106		
Sitzhöhe	40		
Sitztiefe	70		
Art.-Nr.	6260(Abb.) / 6261(Spiegelbild.)		
Maße	226 x 224 cm		
	Abschlusselement li. mit 1-Sitzer - Umbauecke medium rechts		
Preise in EUR			
Preisgruppe 6	-		
Preisgruppe 8	-		
Preisgruppe 10	-		
Preisgruppe D	-		
Preisgruppe H	-		
Preisgruppe J	-		
Preisgruppe M	-		
Preisgruppe T	-		
Preisgruppe X	-		

Modell: Upper East



Einzelemente ST 1

Elemente sind immer mit Rasterverbinder und komplett bezogen.

Maße (ca. cm) Höhe 72 Tiefe 106 Sitzhöhe 40 Sitztiefe 70				
Art.-Nr.	1002	7101 / 7103	7100	4578
Maße	144 cm	118 cm	92 cm	154 cm
	1-Sitzer mit 2 Armlehnen	1-Sitzer mit Armlehne links / rechts	1-Sitzer ohne Armlehnen	1,5-Sitzer medium mit 2 Armlehnen
Preise in EUR				
Preisgruppe 6	-	-	-	-
Preisgruppe 8	-	-	-	-
Preisgruppe 10	-	-	-	-
Preisgruppe D	-	-	-	-
Preisgruppe H	-	-	-	-
Preisgruppe J	-	-	-	-
Preisgruppe M	-	-	-	-
Preisgruppe T	-	-	-	-
Preisgruppe X	-	-	-	-

Modell: Upper East



Einzelelemente ST 1

Elemente sind immer mit Rasterverbinder und komplett bezogen.


Maße (ca. cm) Höhe 72 Tiefe 106 Sitzhöhe 40 Sitztiefe 70				
Art.-Nr.	7427 / 7428	7160	7388	7151 / 7153
Maße	128 cm	102 cm	174 cm	148 cm
	1,5-Sitzer medium mit Armlehne links / rechts	1,5-Sitzer medium ohne Armlehnen	1,5-Sitzer mit 2 Armlehnen	1,5-Sitzer mit Armlehne links / rechts
Preise in EUR				
Preisgruppe 6	-	-	-	-
Preisgruppe 8	-	-	-	-
Preisgruppe 10	-	-	-	-
Preisgruppe D	-	-	-	-
Preisgruppe H	-	-	-	-
Preisgruppe J	-	-	-	-
Preisgruppe M	-	-	-	-
Preisgruppe T	-	-	-	-
Preisgruppe X	-	-	-	-

Modell: Upper East



Einzelemente ST 1

Elemente sind immer mit Rasterverbinder und komplett bezogen.

Maße (ca. cm)				
Höhe	72			
Tiefe	106			
Sitzhöhe	40			
Sitztiefe	70			
Art.-Nr.	7150			
Maße	122 cm			
	1,5-Sitzer ohne Armlehnen			
Preise in EUR				
Preisgruppe 6	-			
Preisgruppe 8	-			
Preisgruppe 10	-			
Preisgruppe D	-			
Preisgruppe H	-			
Preisgruppe J	-			
Preisgruppe M	-			
Preisgruppe T	-			
Preisgruppe X	-			

Modell: Upper East



Basiselemente ST 1

Elemente sind immer mit Rasterverbinder und komplett bezogen.

Beim Longchair und Longchair groß ist es aufgrund der Sitzfläche technisch nicht möglich, die komplette Sitzfläche aus einem Stück zu fertigen. Daher ist eine Teilungsnahut auch bei Stoff vorhanden.

Maße (ca. cm) Höhe 72 Tiefe 106 Sitzhöhe 40 Sitztiefe 70				
Art.-Nr.	7196 / 7197	7121 / 7123	7921 / 7923	7120
Maße	118 x 168 cm	128 x 168 cm	148 x 168 cm	104 x 104 cm
	Longchair klein mit Armlehne links / rechts	Longchair mit Armlehne links / rechts	Longchair groß mit Armlehne links / rechts	Spitz - Ecke klein
Preise in EUR				
Preisgruppe 6	-	-	-	-
Preisgruppe 8	-	-	-	-
Preisgruppe 10	-	-	-	-
Preisgruppe D	-	-	-	-
Preisgruppe H	-	-	-	-
Preisgruppe J	-	-	-	-
Preisgruppe M	-	-	-	-
Preisgruppe T	-	-	-	-
Preisgruppe X	-	-	-	-



Modell: Upper East



Basiselemente ST 1

Elemente sind immer mit Rasterverbinder und komplett bezogen.

Beim Longchair und Longchair groß ist es aufgrund der Sitzfläche technisch nicht möglich, die komplette Sitzfläche aus einem Stück zu fertigen. Daher ist eine Teilungsnah auch bei Stoff vorhanden.





Maße (ca. cm) Höhe 72 Tiefe 106 Sitzhöhe 40 Sitztiefe 70				
Art.-Nr.	7291 / 7293	7321 / 7323		
Maße	106 x 224 cm	120 cm		
	Umbauecke medium links / rechts	Abschlusselement links / rechts mit 1-Sitzer ohne Armlehnen		
Preise in EUR				
Preisgruppe 6	-	-		
Preisgruppe 8	-	-		
Preisgruppe 10	-	-		
Preisgruppe D	-	-		
Preisgruppe H	-	-		
Preisgruppe J	-	-		
Preisgruppe M	-	-		
Preisgruppe T	-	-		
Preisgruppe X	-	-		

Modell: Upper East



Hocker ST 1

Bitte geben Sie bei der Bestellung unbedingt an, ob der Abschluss-Hocker, bei der gewünschten Kombination, davorstehend links oder rechts angebaut werden soll!

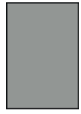
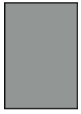

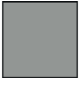
Maße (ca. cm) Höhe 72 Tiefe 106 Sitzhöhe 40 Sitztiefe 70				
Art.-Nr.	7202	7204 / 7207	7114	7108 / 7109
Maße	52 x 106 cm	54 x 106 cm	92 x 106 cm	94 x 106 cm
	Zwischen - Hocker mini	Abschluss - Hocker mini links / rechts	Zwischen - Hocker klein	Abschluss - Hocker klein links / rechts
Preise in EUR				
Preisgruppe 6	-	-	-	-
Preisgruppe 8	-	-	-	-
Preisgruppe 10	-	-	-	-
Preisgruppe D	-	-	-	-
Preisgruppe H	-	-	-	-
Preisgruppe J	-	-	-	-
Preisgruppe M	-	-	-	-
Preisgruppe T	-	-	-	-
Preisgruppe X	-	-	-	-

Modell: Upper East



Hocker ST 1





Bitte geben Sie bei der Bestellung unbedingt an, ob der Abschluss-Hocker, bei der gewünschten Kombination, davorstehend links oder rechts angebaut werden soll!

Maße (ca. cm) Höhe 72 Tiefe 106 Sitzhöhe 40 Sitztiefe 70				
Art.-Nr.	7745	7744 / 7749	7735	7742 / 7748
Maße	102 x 106 cm	104 x 106 cm	122 x 106 cm	124 x 106 cm
	Zwischen - Hocker medium	Abschluss - Hocker medium links / rechts	Zwischen - Hocker	Abschluss - Hocker links / rechts
Preise in EUR				
Preisgruppe 6	-	-	-	-
Preisgruppe 8	-	-	-	-
Preisgruppe 10	-	-	-	-
Preisgruppe D	-	-	-	-
Preisgruppe H	-	-	-	-
Preisgruppe J	-	-	-	-
Preisgruppe M	-	-	-	-
Preisgruppe T	-	-	-	-
Preisgruppe X	-	-	-	-

Modell: Upper East



Hocker / Zubehör


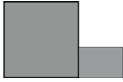


Maße (ca. cm)				
Höhe	72			
Tiefe	106			
Sitzhöhe	40			
Sitztiefe	70			
				
Art.-Nr.	9000	7853	7820	8084
Maße	95 x 95 cm	95 x 125 cm	105 x 105 cm	125 x 125 cm
	Hocker klein	Hockerbank	Hocker medium	Hocker groß
Preise in EUR				
Preisgruppe 6	-	-	-	-
Preisgruppe 8	-	-	-	-
Preisgruppe 10	-	-	-	-
Preisgruppe D	-	-	-	-
Preisgruppe H	-	-	-	-
Preisgruppe J	-	-	-	-
Preisgruppe M	-	-	-	-
Preisgruppe T	-	-	-	-
Preisgruppe X	-	-	-	-

Aufpreise

Modell: Upper East



Hocker / Zubehör

Maße (ca. cm)				
Höhe	72			
Tiefe	106			
Sitzhöhe	40			
Sitztiefe	70			
				
Art.-Nr.	7849	7214 / 7215	7804	7805
Maße	125 x 145 cm	105 x 105 cm	40 x 40 cm	50 x 50 cm
	Hockerbank groß	Winkel - Hocker links / rechts	Spitzkissen	Spitzkissen
Preise in EUR				





Preisgruppe 6	-	-	-	-
Preisgruppe 8	-	-	-	-
Preisgruppe 10	-	-	-	-
Preisgruppe D	-	-	-	-
Preisgruppe H	-	-	-	-
Preisgruppe J	-	-	-	-
Preisgruppe M	-	-	-	-
Preisgruppe T	-	-	-	-
Preisgruppe X	-	-	-	-

Aufpreise

Modell: Upper East

Hocker / Zubehör



Maße (ca. cm)				
Höhe	72			
Tiefe	106			
Sitzhöhe	40			
Sitztiefe	70			
				
Art.-Nr.	7806	9295	7809	7404
Maße	60 x 60 cm	60 x 40 cm	65 x 65 cm	43 x 43 cm
	Spitzkissen	Spitzkissen	Armlehnenkissen	Spitzkissen mit Biese
Preise in EUR				

Preisgruppe 6	-	-	-	-
Preisgruppe 8	-	-	-	-
Preisgruppe 10	-	-	-	-
Preisgruppe D	-	-	-	-
Preisgruppe H	-	-	-	-
Preisgruppe J	-	-	-	-
Preisgruppe M	-	-	-	-
Preisgruppe T	-	-	-	-
Preisgruppe X	-	-	-	-

Aufpreise

Modell: Upper East



Hocker / Zubehör

Maße (ca. cm) Höhe 72 Tiefe 106 Sitzhöhe 40 Sitztiefe 70				
Art.-Nr.	7405	7406	7536	7546
Maße	53 x 53 cm	63 x 63 cm	63 x 43 cm	75 x 75 cm
	Spitzkissen mit Biese	Spitzkissen mit Biese	Spitzkissen mit Biese	Flutterkissen quadratisch M
Preise in EUR				

Preisgruppe 6	-	-	-	-
Preisgruppe 8	-	-	-	-
Preisgruppe 10	-	-	-	-
Preisgruppe D	-	-	-	-
Preisgruppe H	-	-	-	-
Preisgruppe J	-	-	-	-
Preisgruppe M	-	-	-	-
Preisgruppe T	-	-	-	-
Preisgruppe X	-	-	-	-

Aufpreise

Modell: Upper East



Hocker / Zubehör

Maße (ca. cm) Höhe 72 Tiefe 106 Sitzhöhe 40 Sitztiefe 70				
Art.-Nr.	7545	7446	7444	
Maße	95 x 95 cm	40 x 50 cm	70 x 70 cm	
	Flutterkissen quadratisch L	Holztablett mini für Hocker	Holztablett für Hocker	
Preise in EUR				
Preisgruppe 6	-	-	-	
Preisgruppe 8	-			
Preisgruppe 10	-			
Preisgruppe D	-			
Preisgruppe H	-			
Preisgruppe J	-			
Preisgruppe M	-			
Preisgruppe T	-			
Preisgruppe X	-			

Aufpreise

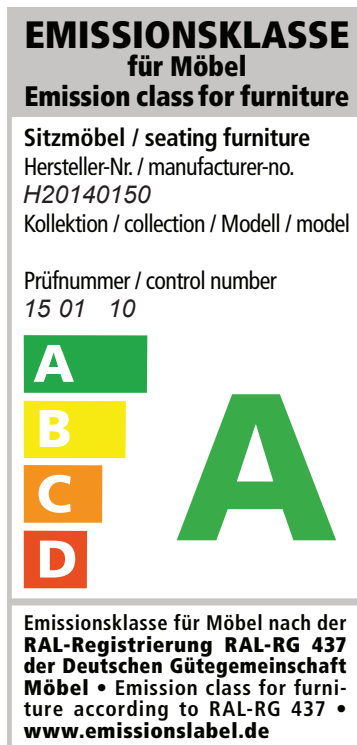
Sie sind anspruchsvoll? Gut so - Wir sind es auch!

Daher legen wir großen Wert auf Haltbarkeit, Materialgüte, Langlebigkeit, Sicherheit und Gesundheitsverträglichkeit!

Weil unsere Möbel den hohen Ansprüchen der Gütegemeinschaft Möbel e.V. gerecht werden ist unser gesamtes Sortiment mit dem Gütezeichen „Goldenes M“ und der höchstmöglichen Emissionsklasse A ausgezeichnet



... das geprüfte Möbel



Gütezeichen „Goldenes M“

Fast 50 Jahre Forschung, Laborprüfungen, Praxistests, Vergleiche und wissenschaftlicher Austausch stecken hinter dem RAL Gütezeichen „Goldenes M“.

- Geprüfte Qualität nach Güte- und Prüfbestimmungen RAL-GZ 430
- Garantierte Sicherheit durch aufwendige Labor- und Funktionsprüfungen
- Gesundes Wohnen durch strenge Grenzwerte für Schadstoffe - zum Teil strenger als der Gesetzgeber vorschreibt, die in unabhängigen Prüflaboren festgelegt wurden

Das „Goldene M“ bedeutet für den Möbelkäufer: Dies ist Qualität, auf die Sie sich verlassen können.

Emissionslabel

Ein Expertenkreis der Deutschen Gütegemeinschaft Möbel e.V. hat in Zusammenarbeit mit führenden Prüfinstituten wie dem TÜV Rheinland, der LGA Nürnberg und dem ECO-Institut ein Emissionslabel für Möbel entwickelt.

- Das Label gibt dem Verbraucher Informationen zur Schadstoffemission und soll ihn vor gesundheitlichen Beeinträchtigungen schützen
- Das gesamte Sortiment ist nach diesen Richtlinien klassifiziert
- Der Nachweis der Klassifizierungen erfolgt aufgrund der Einhaltung der Vergabegrundlage mit entsprechenden Schadstoffprüfungen von neutralen Prüfinstituten auf Basis der Anforderungen nach RAL-GZ 430 oder derer des Blauen Engels.

Unsere Produkte erfüllen die höchstmögliche Emissionsklasse „A“, was uns ein ruhiges Gewissen und Ihnen höchstmögliche Sicherheit in Bezug auf die Emissionswerte Ihres Polstermöbels bietet.

Modell: Upper East



Blauer Engel und Longlife

Sie sind anspruchsvoll? Gut so - Wir sind es auch!

Gerade in dem Bereich Leder ist uns ein verantwortungsbewusster Umgang mit Umwelt und Gesundheit sehr wichtig. Unsere Leder sind mit dem „Blauen Engel“ ausgezeichnet, da wir gezielt gesundheitlich unbedenkliche Polsterleder für unsere Möbel auswählen.

Damit unsere Kunden lange Freude an Ihrer Ledergarnitur haben, bieten wir nun die Möglichkeit bis zu 4 Wochen nach dem Kauf des Möbels eine zusätzliche 5-Jahre-Service-Garantie abzuschließen.



Blauer Engel - Umweltfreundliche Polsterleder

Der Blaue Engel für emissionsarme Polsterleder signalisiert, dass bei den ausgezeichneten Ledern die Umwelt- und Gesundheitsbelastungen von der Produktion über die gesamte Nutzungsdauer, bis hin zur Verwertung und Entsorgung minimiert sind.

Folgende Lederqualitäten sind mit dem Blauen Engel ausgezeichnet:

Cento
Dickleder Torero
Life-Line
Nature

Der Blaue-Engel ist das weltweit erfolgreichste Umweltzeichen mit einer Markenbekanntheit von 92%!



Longlife - 5-Jahres-Service-Garantie.

Mit den richtigen Reinigungs- und Pflegemitteln erhalten Sie den Wert Ihres Polstermöbels und haben lange Freude daran. Als Teil dieser 5-Jahre-Service-Garantie erhalten Sie eine professionelle, telefonische Beratung, gratis Spezialprodukte und einen kostenlosen Support.

Die Garantie kann für folgende Lederqualitäten abgeschlossen werden:

Cento
Dickleder Torero
Mercury



Die Longlife 5-Jahres-Service-Garantie bietet Sicherheit für ein Polsterleder, dass besonders langlebig und einfach zu pflegen ist!

Weitere Informationen finden Sie unter www.3c-care.de

Was ist OEKO-TEX® ?

Zahlreiche unserer Stoffe und Polstermaterialien sind mit dem STANDARD 100 by OEKO-TEX® Label ausgezeichnet. Ist ein textiler Artikel mit diesem Label ausgezeichnet, können Sie sich darauf verlassen, dass dieser Stoff bzw. das Polstermaterial auf Schadstoffe geprüft wurde und der Artikel somit gesundheitlich unbedenklich ist.

Die Angabe welche unserer Bezugstoffe zertifiziert sind und weitere hilfreiche Informationen finden Sie auf unserer Homepage unter <https://www.candy-polstermoebel.de/bezuege/stoffe/>

Die Auszeichnung bietet Ihnen folgende Vorteile:



(Beispiellabel)

- STANDARD 100 by OEKO-TEX® gehört zu den weltweitbekanntesten Labels für schadstoffgeprüfte Textilien. Es steht für Kundenvertrauen und hohe Produktsicherheit.
- Die Prüfung wird von unabhängigen OEKO-TEX® Instituten auf der Grundlage eines umfangreichen OEKO-TEX® Kriterienkataloges durchgeführt.
- Sie berücksichtigen im Prüfverfahren zahlreiche sowohl reglementierte wie nicht-reglementierte Substanzen, die der menschlichen Gesundheit schaden könnten.
- Vielfach gehen die gesetzten Grenzwerte für den STANDARD 100 über nationale und internationale Vorgaben hinaus.
- Der Kriterienkatalog wird mindestens einmal jährlich aktualisiert und um neue wissenschaftliche Erkenntnisse oder gesetzliche Vorgaben erweitert.

Modell: Upper East



EU Richtlinien

WEEE-Reg.-Nr. DE 22661937

Informationspflichten gemäß §18 Abs. 2 Elektro- und Elektronikgerätegesetz:

<https://www.bmu.de/themen/wasser-abfall-boden/abfallwirtschaft/statistiken/elektro-und-elektronikaltgeraete/>